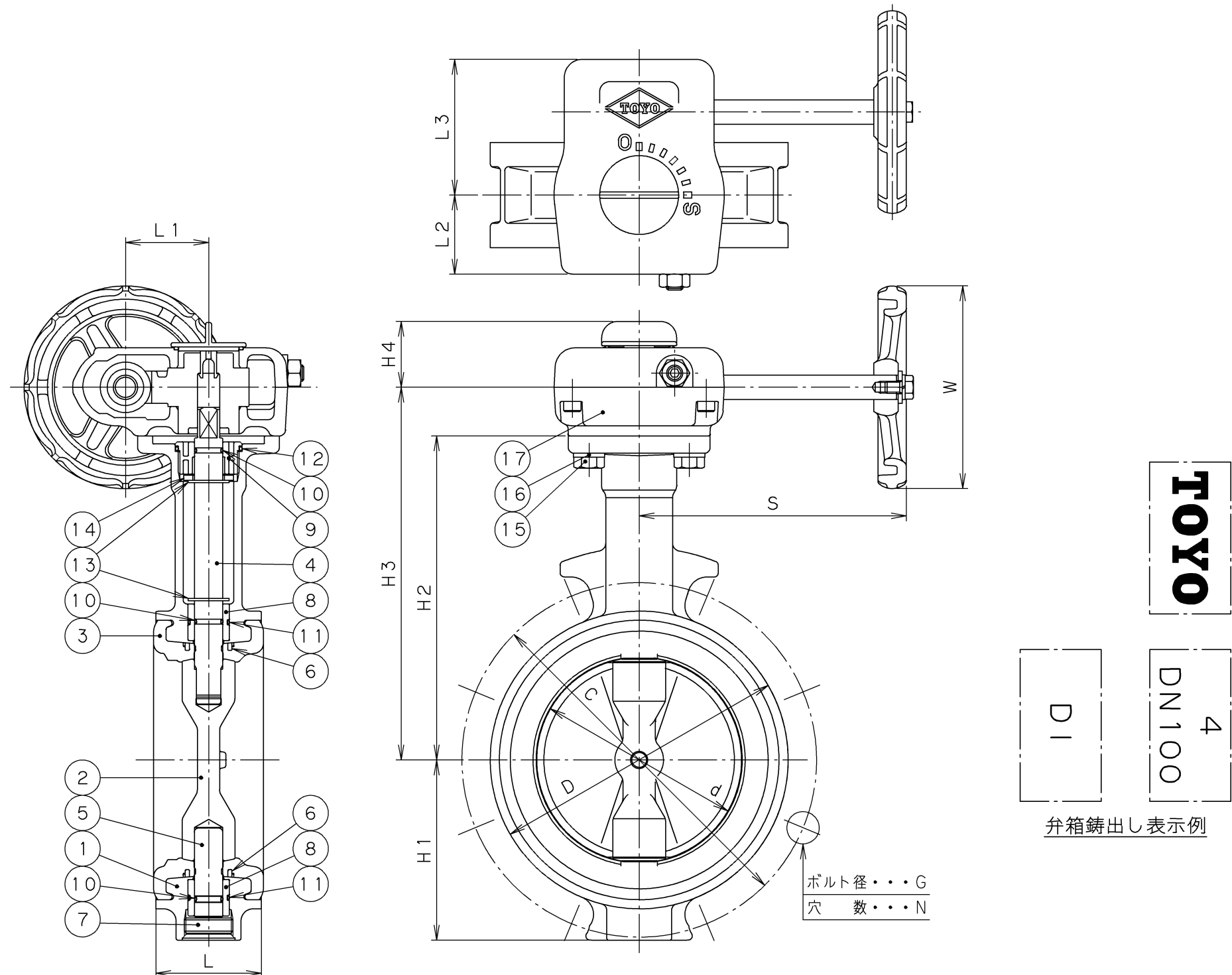


2017年1月設計変更
旧図面



弁箱 casting 表示例

ボルト径・・・G
穴数・・・N

寸法表 単位：mm

呼び径	d	L	H1	H2	H3	H4	D	フランジ						L1	L2	L3	S	W	操作機 型番	質量 (Kg)	数量
								JIS 5K			JIS 10K										
								C	N	G	C	N	G								
50	49	43	60	132	155	29	85	105	4	M12	120	4	M16	34	30	52	131	100	G-00AN	2.0	
65	65	46	68	140	163	29	107	130	4	M12	140	4	M16	34	30	52	131	100	G-00AN	2.4	
80	79	46	79	150	174	32	119	145	4	M16	150	8	M16	41	39	67	131	100	G-01BN	3.2	
100	100	52	89	160	184	32	147	165	8	M16	175	8	M16	41	39	67	131	100	G-01BN	4.1	
125	125	56	110	195	219	32	175	200	8	M16	210	8	M20	41	39	67	132	100	G-01AN	5.4	
150	147	56	122	207	231	32	203	230	8	M16	240	8	M20	41	39	67	132	100	G-01AN	7.0	
200	196	60	155	234	266	45	255	280	8	M20	290	12	M20	63	51	91	180	170	No.2	13.2	

17	ギア操作機		
16	ばね座金	SUS304	
15	六角ボルト	SUS304	
14	座金	SUS304	
13	止め輪	SUS304	
12	Oリング	ニトリルゴム	NBR
11	Oリング	ニトリルゴム	NBR
10	Oリング	ニトリルゴム	NBR
9	ベアリング	ポリアセタール	POM
8	ベアリング	ポリフェニレンサルファイド	PPS
7	底ふた	ZDC2	
6	補強リング	ZDC2	
5	弁棒(下部)	SUS410	
4	弁棒(上部)	SUS410	
3	ゴムシート	ニトリルゴム	NBR
2	弁体	FCD450	ナイロンライニング
1	弁箱	FCD450	ナイロンライニング

番号	部品名称	材料
----	------	----

面間規格
JIS B2032 系列番号 46

管接続規格
ウェハー形 JIS 5K/10K

肉厚規格
メーカー標準

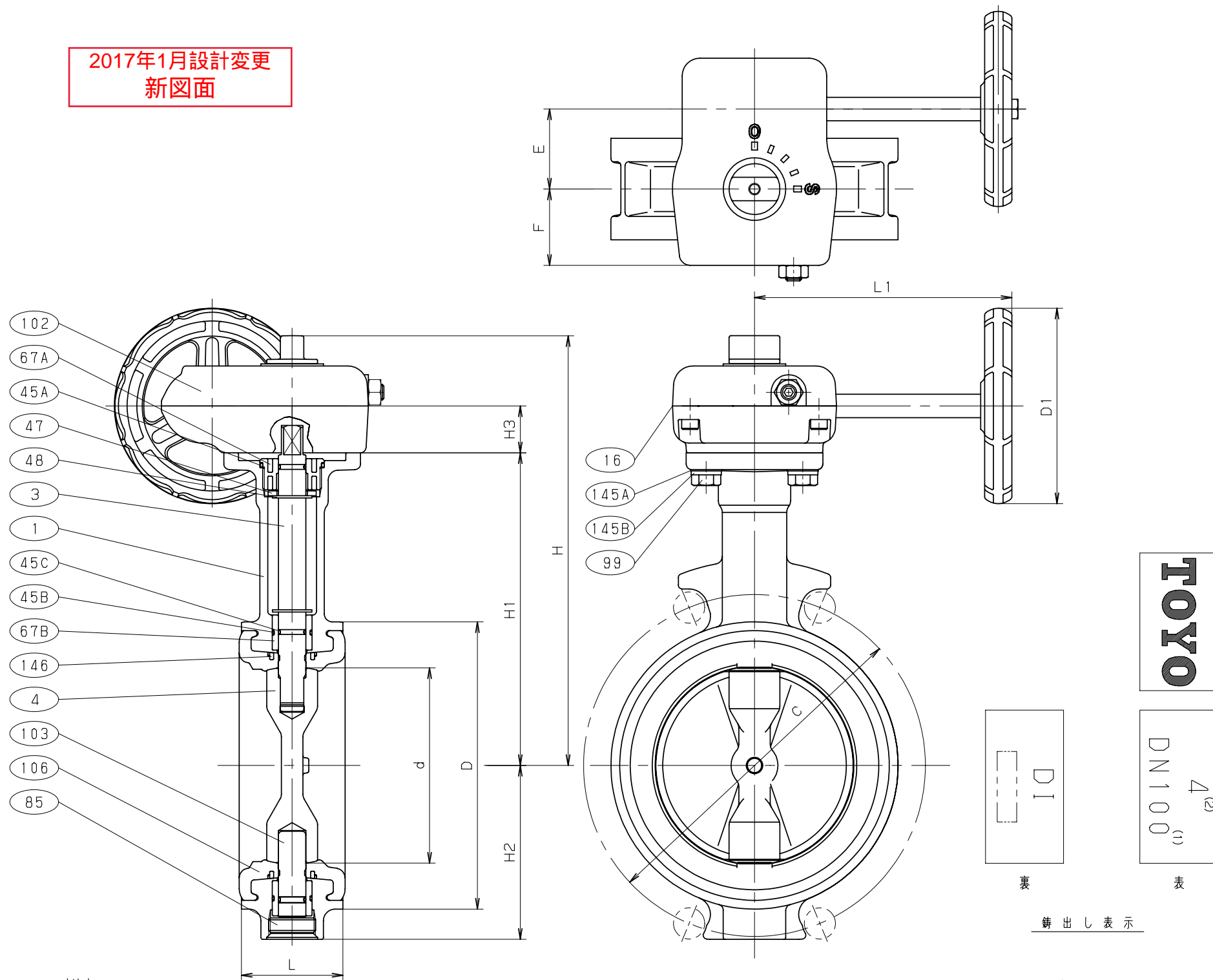
圧力検査規格
メーカー標準

球状黒鉛鋳鉄
10K
ウェハー形ゴムシート
バタフライ弁
ギア操作式
ナイロンライニング
JIS B 2032

承認	津島	製品記号	△	
検図	荻原	10L2-N-CN	△	
検図		図面番号	△	
作成	松木	2D040000J	△	
日付	'08.12.22	記号	日付	承認

TOYO 東洋バルブ株式会社

2017年1月設計変更
新図面



部番	部 品 名	個数	材 料	記 事
1	弁 箱	1	FCD450-10 (3)	
3	弁 棒	1	SUS410	
4	弁 体	1	FCD450-10 (3)	
16	銘 板	1	樹脂フィルム	
45A	O リング	1	NBR	
45B	O リング	2	NBR	
45C	O リング	3	NBR	
47	スラストワッシャー	1	SUS304	
48	C型止め輪	2	SUS304-CSP	
67A	ステムベアリング	1	POM	
67B	ステムベアリング	2	PPS	
85	プラグ	1	ZDC2	
99	セットボルト	4	SUS304	
102	ギアユニット	1		
103	下部弁棒	1	SUS410	
106	ゴムシート	1	NBR	
145A	平座金	4	SUS304	
145B	ばね座金	4	SUS304-CSP	
146	バックアップリング	2	ZDC2	

規格	面 間	JIS B2032 系列番号 46
	管 接 続	ウエハー型 (JIS 5/10K)
	肉 厚	メーカー 標 準
	圧 力 検 査	JIS B2032
製 品 コ ー ド		
製 品 記 号		10L2-N-CN

ナイロンライニング
ダクタイル 10K バタフライ弁
ギア操作式

年 月 日	2016.09.07	図 番	△		
承 認	小 柳	2D040000J REV-03	△		
検 図	仲 川		△		
設 計	赤 羽		△		
製 図	赤 羽		記号	日	付

TOYO 東洋バルブ株式会社

寸法表

呼び径		d	H	H1	H2	H3	L	D	C		D1	L1	E	F	ギア ユニット 型式番号	概算質量 (kg)
A	B								5K	10K						
50	2	49	181	132	60	23	43	85	105	120	100	131	34	37	NO.0	2.0
65	2.1/2	65	189	140	68	23	46	107	130	140	100	131	34	37	NO.0	2.4
80	3	79	210	150	79	24	46	119	145	150	100	132	41	39	NO.1	3.2
100	4	100	220	160	89	24	52	147	165	175	100	132	41	39	NO.1	4.1
125	5	125	255	195	110	24	56	175	200	210	100	132	41	39	NO.1	5.4
150	6	147	267	207	122	24	56	203	230	240	100	132	41	39	NO.1	7.0
200	8	197	311	234	155	32	60	255	280	290	170	180	63	51	NO.2	13

注 (1) 呼び径 (A) を表わしています。 (3) ナイロンライニング。
(2) 呼び径 (B) を表わしています。

TOYO