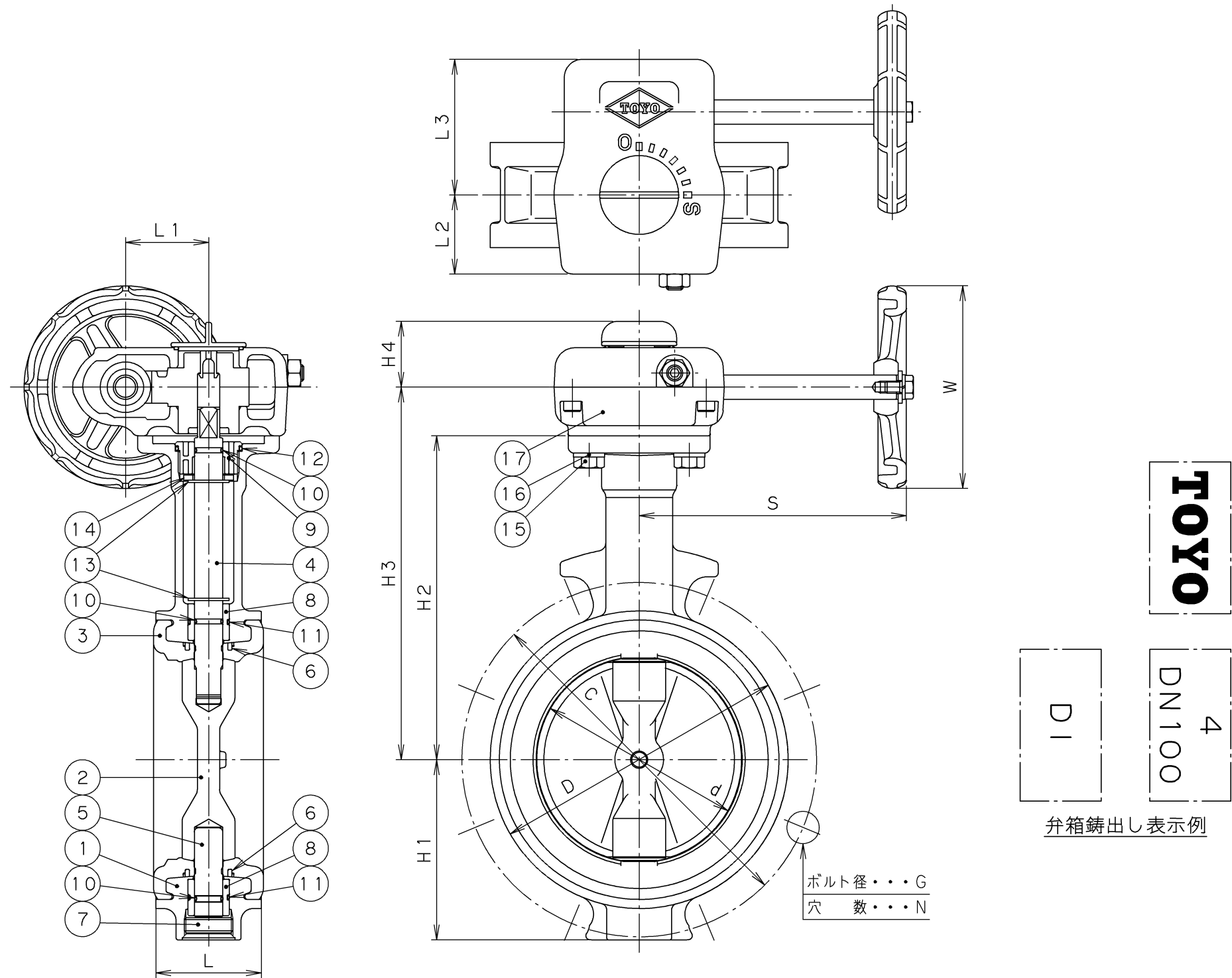


2007年2月設計変更
新図面



寸法表 単位: mm

呼び径	d	L	H1	H2	H3	H4	D	フランジ						L1	L2	L3	S	W	操作機 型番	質量 (Kg)	数量
								JIS 5K			JIS 10K										
								C	N	G	C	N	G								
50	49	43	60	132	155	29	85	105	4	M12	120	4	M16	34	30	52	131	100	G-00AN	2.0	
65	65	46	68	140	163	29	107	130	4	M12	140	4	M16	34	30	52	131	100	G-00AN	2.4	
80	79	46	79	150	174	32	119	145	4	M16	150	8	M16	41	39	67	131	100	G-01BN	3.2	
100	100	52	89	160	184	32	147	165	8	M16	175	8	M16	41	39	67	131	100	G-01BN	4.1	
125	125	56	110	195	219	32	175	200	8	M16	210	8	M20	41	39	67	132	100	G-01AN	5.4	
150	147	56	122	207	231	32	203	230	8	M16	240	8	M20	41	39	67	132	100	G-01AN	7.0	
200	196	60	155	234	266	45	255	280	8	M20	290	12	M20	63	51	91	180	170	No.2	13.2	

17	ギア操作機		
16	ばね座金	SUS304	
15	六角ボルト	SUS304	
14	座金	SUS304	
13	止め輪	SUS304	
12	Oリング	ニトリルゴム	NBR
11	Oリング	ニトリルゴム	NBR
10	Oリング	ニトリルゴム	NBR
9	ベアリング	ポリアセタール	POM
8	ベアリング	ポリフェニレンサルファイド	PPS
7	底ふた	ZDC2	
6	補強リング	ZDC2	
5	弁棒(下部)	SUS410	
4	弁棒(上部)	SUS410	
3	ゴムシート	ニトリルゴム	NBR
2	弁体	FCD450	ナイロンライニング
1	弁箱	FCD450	ナイロンライニング

番号	部品名称	材料
----	------	----

面間規格
JIS B2032 系列番号 46

管接続規格
ウェハー形 JIS 5K/10K

肉厚規格
メーカー標準

圧力検査規格
メーカー標準

球状黒鉛鑄鉄
10K
ウェハー形ゴムシート
バタフライ弁
ギア操作式
ナイロンライニング
JIS B 2032

承認	津島	製品記号	△		
検図	荻原	10L2-N-CN	△		
検図		図面番号	△		
作成	松木	2D040000J	△		
日付	'08.12.22		記号	日付	承認

TOYO 東洋バルブ株式会社