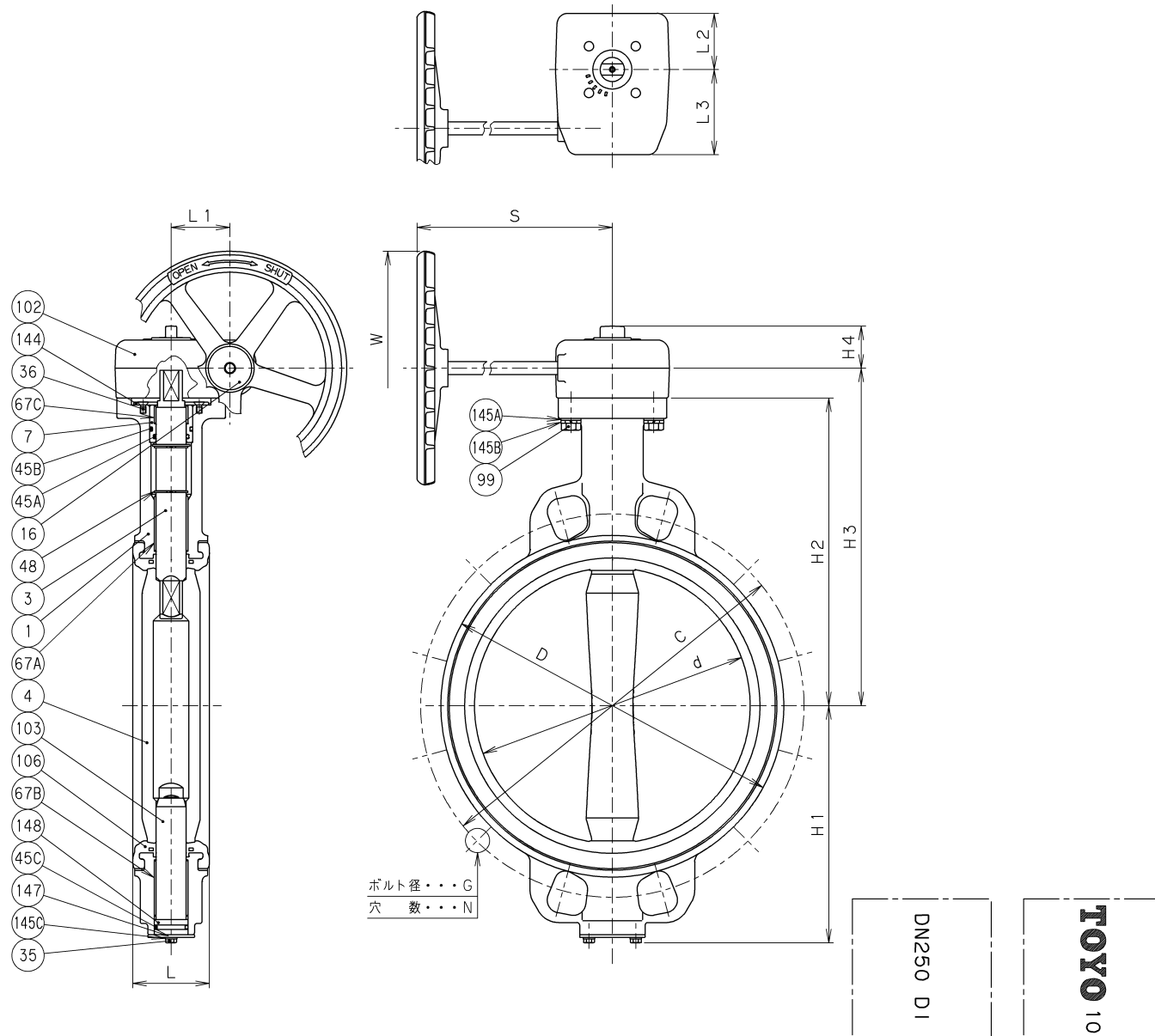


2010年2月設計変更
新図面



弁箱鋳出し表示例

寸法表 単位: mm

呼び径	d	L	H1	H2	H3	H4	D	フランジ						L1	L2	L3	S	W	ギア ユニット 型番	質量 (Kg)	数量
								JIS 5K			JIS 10K										
								C	N	G	C	N	G								
250	245	68	229	304	336	45	316	345	12	M20	355	12	M22	63	60	91	250	250	No.3	29.0	
300	295	78	254	329	361	45	367	390	12	M20	400	16	M22	63	60	91	250	250	No.3	36.0	

148	Oリング駒	SUS410	
147	エンドプレート	SUS430	
145C	ばね座金	SUS304-CSP	
145B	ばね座金	SUS304-CSP	
145A	平座金	SUS304	
144	グランドプレート	S45C	
106	ゴムシート	NBR	ニトリルゴム
103	下部弁棒	SUS410	
102	ギアユニット		
99	セットボルト	SUS304	
67C	ステムベアリング	PTFE(裏金入り)	
67B	ステムベアリング	PTFE(裏金入り)	
67A	ステムベアリング	PTFE(裏金入り)	
48	C型止め輪	SUS304-CSP	
45C	Oリング	NBR	ニトリルゴム
45B	Oリング	NBR	ニトリルゴム
45A	Oリング	NBR	ニトリルゴム
36	グランドプレートボルト	SUS304	
35	エンドプレートボルト	SUS304	
16	銘板	A1050P	
7	グランドリング	SUS304	
4	弁体	FCD450	ナイロンライニング
3	弁棒	SUS410	
1	弁箱	FCD450	ナイロンライニング

番号	部品名称	材	料
----	------	---	---

面間規格
JIS B2032 系列番号 46

管接続規格
ウェハー形 JIS 5K/10K

肉厚規格
メーカー標準

圧力検査規格
メーカー標準

球状黒鉛鋳鉄
10K
ウェハー形
ゴムシートバタフライ弁
ギア操作式
ナイロンライニング
JIS B 2032

承認	津島	製品記号	△		
検図	小松	10L2-N-CN	△		
検図	松木	図面番号	△		
作成	牛山	2D040000-1J△	△		
日付	'09.12.23		記号	日付	承認



東洋バルブ株式会社