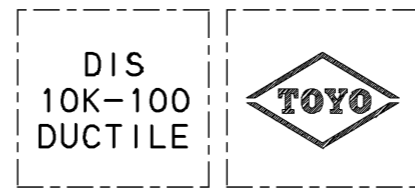


寸法表 単位：mm

呼び径	d	H	H1	L	W	フランジ						質量 (Kg)	数量
						D	C	N	h	G	T		
15	13	55	74	108	115	95	70	4	15	M12	12	2.2	
20	19	59	78	117	115	100	75	4	15	M12	14	2.9	
25	25	71	95	127	150	125	90	4	19	M16	14	4.6	
40	38	100	128	165	200	140	105	4	19	M16	16	7.5	
50	51	108	137	178	200	155	120	4	19	M16	16	10.5	
65	65	139	163	190	320	175	140	4	19	M16	18	15.6	
80	76	149	173	203	320	185	150	8	19	M16	18	18.3	
100	102	183	211	229	450	210	175	8	19	M16	18	31.0	
125	127	231	269	356	800	250	210	8	23	M20	20	52.5	
150	152	250	288	394	800	280	240	8	23	M20	22	73.0	
200	203	328	374	457	1120	330	290	12	23	M20	22	126.0	

ボールの形状



弁箱鋳出し表示例

※1. レバーハンドルの材料は次の通りです。
 呼び径 50以下・・・SS400 亜鉛めっき
 呼び径 65,80・・・FCD450
 呼び径 100以上・・・FCD450+SGP

2006年1月設計変更
旧図面

20	カバー用ボルト	SS400	亜鉛めっき
19	グランドカバー	FCD450	
18	レバーハンドル	※1参照	
17	ボルト	SS400	亜鉛めっき
16	止め輪	SK5M	
15	ストッパー	SS400 呼び径 15~150 FCD450 呼び径 200	亜鉛めっき 亜鉛めっき
14	パッキン押さえボルト	SCM435	
13	ふたボルト用ナット	SS490 呼び径 15~100 S45C 呼び径 125~200	亜鉛めっき 亜鉛めっき
12	ふたボルト	SS490 呼び径 15~100 S45C 呼び径 125~200	亜鉛めっき 亜鉛めっき
11	スラストベアリング	テフロン®	
10	パッキンワッシャー	SUS304	
9	ガスケット	T#1995	ノンアスベストシート
8	パッキン	テフロン®	
7	パッキン押さえ	SS400 呼び径 15~100 FCD450 呼び径 125~200	亜鉛めっき 亜鉛めっき
6	パッキン押さえ輪	SUS304	
5	弁棒	SUS304	
4	シート	テフロン®	
3	ボール	SUS304 呼び径 15~100 SCS13 呼び径 125~200	
2	ふた	FCD-S	
1	弁箱	FCD-S	

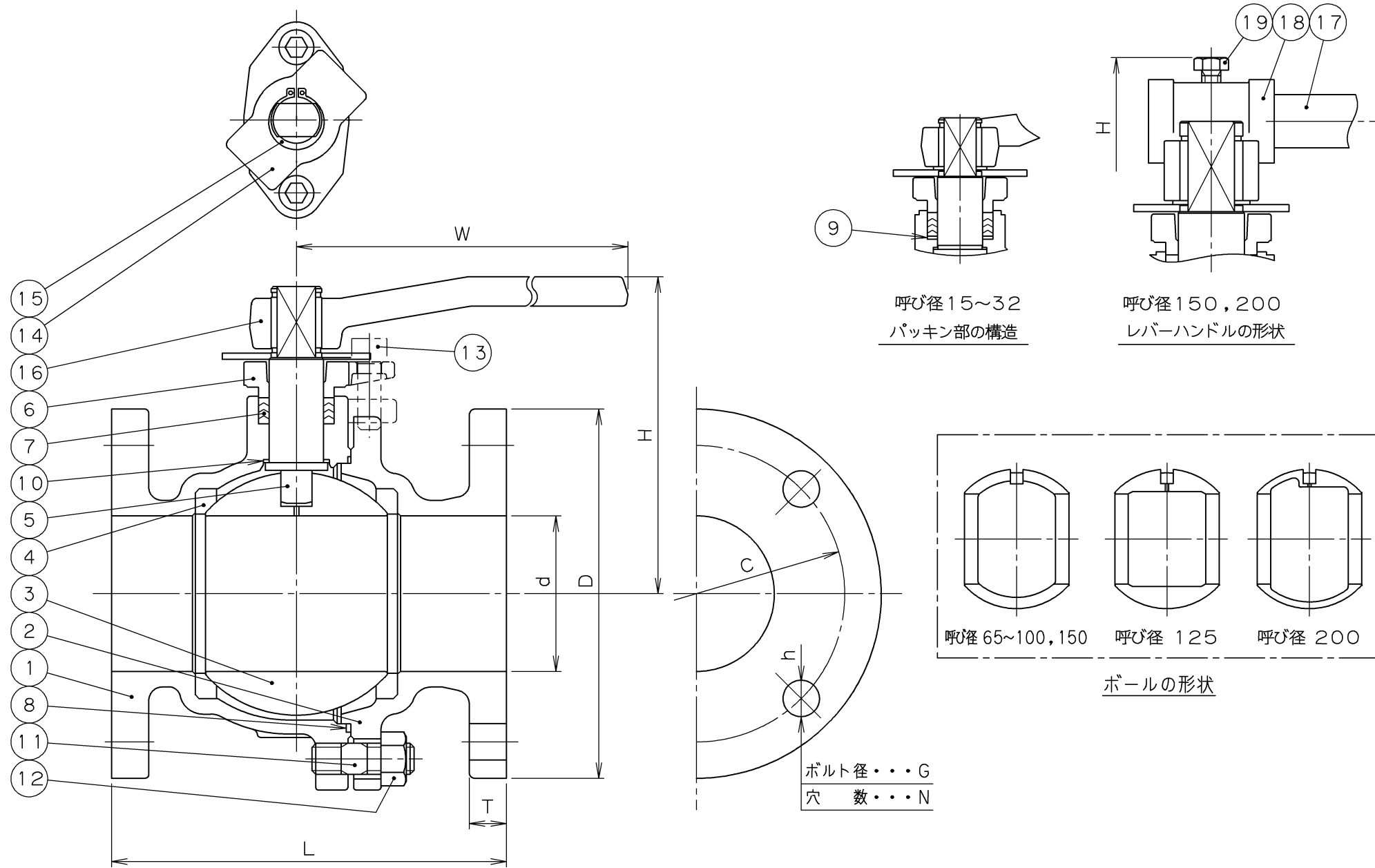
番号	部品名称	材料
継手部の規格		ダクタイル鋳鉄 10K フランジ形ボール弁 フルボア、フローティング形
JIS B 2239 10K-FF		
面間の規格		
JPI-7S-67 ロングパターン		
トリム(要部)		304

承認	小口	試験圧力	バルブコード
検図	嘉原	弁箱耐圧	10-DBF-L
検図	松本	弁座漏れ	
作成	島立	水圧	2.1 MPa MPa
縮尺	乱尺	空圧	MPa 0.6 MPa
日付	'98.2.2		25000000J△

改訂		△1	'00.11.15	小川 松本 嘉原	圧力単位MPaのみに変更
マーク	日付	担当	検証	承認	内容
△1	'97.2.2	島立	嘉原	小口	フォーム変更

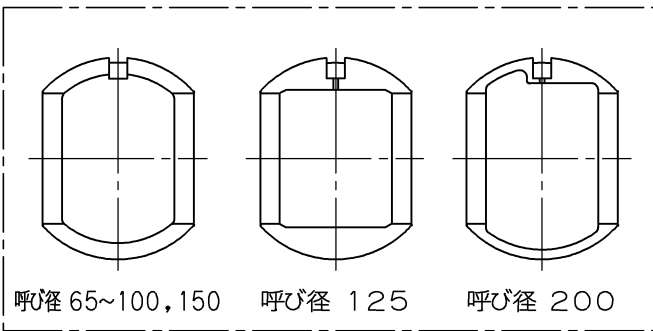
TOYO 東洋バルブ株式会社

2006年1月設計変更
新図面



呼び径15~32
パッキン部の構造

呼び径150, 200
レバーハンドルの形状

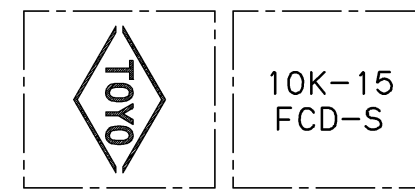


ボールの形状

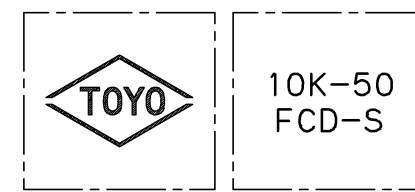
ボルト径・・・G
穴 数・・・N

寸法表 単位：mm

呼び径	d	H	L	W	フランジ						質量 (Kg)	数量
					D	C	N	h	G	T		
15	15	106	108	130	95	70	4	15	M12	12	2.2	
20	20	109	117	130	100	75	4	15	M12	14	2.7	
25	25	130	127	160	125	90	4	19	M16	14	4.3	
32	32	135	140	160	135	100	4	19	M16	16	5.8	
40	40	115	165	230	140	105	4	19	M16	16	7.4	
50	50	120	178	230	155	120	4	19	M16	16	9.3	
65	65	153	190	400	175	140	4	19	M16	18	14.6	
80	80	162	203	400	185	150	8	19	M16	18	17.3	
100	100	199	229	460	210	175	8	19	M16	18	25.0	
125	125	219	356	460	250	210	8	23	M20	20	41.6	
150	150	293	394	1000	280	240	8	23	M20	22	59.4	
200	200	352	457	1500	330	290	12	23	M20	22	102.0	



呼び径15~40



呼び径50~200

弁箱鑄出し表示例

19	ボルト	SS400	呼び径 150, 200	亜鉛めっき
18	ハンドルヘッド	FCD400	呼び径 150, 200	
17	ハンドルバー	SGP	呼び径 150, 200	
16	レバーハンドル	FCD400	呼び径 15~125	
15	止め輪	SK5		
14	ストッパー	SUS430		
13	パッキン押さえボルト	SCM435		
12	ふたボルト用ナット	SS400		亜鉛めっき
11	ふたボルト	SS400		亜鉛めっき
10	スラストベアリング	グラスファイバー入りPTFE		
9	パッキンワッシャー	SUS304	呼び径 15~32	
8	ガスケット	PTFE		
7	パッキン	PTFE		
6	パッキン押さえ	FCD-S		
5	弁棒	SUS403		
4	シート	変性PTFE		
3	ボール	SUS304 SUS304TP SCS13A	呼び径 15~50 呼び径 65~100, 150 呼び径 125, 200	
2	ふた	FCD-S		
1	弁箱	FCD-S		

番号	部品名称	材	料
面間規格		ダクタイトル鑄鉄 10K フランジ形ボール弁 フルボア、フローティング形	
ASME B16.10 クラス150			
管接続規格			
JIS B2239 10K			
肉厚規格			
メーカー標準			
圧力検査規格			
メーカー標準			

承認	津島	製品記号	△		
検図	荻原	10-DBF-N-L	△		
検図		図面番号	△		
作成	島立	25400000J△	△		
日付	'08.12.22	記号	日付	承認	

東洋バルブ株式会社