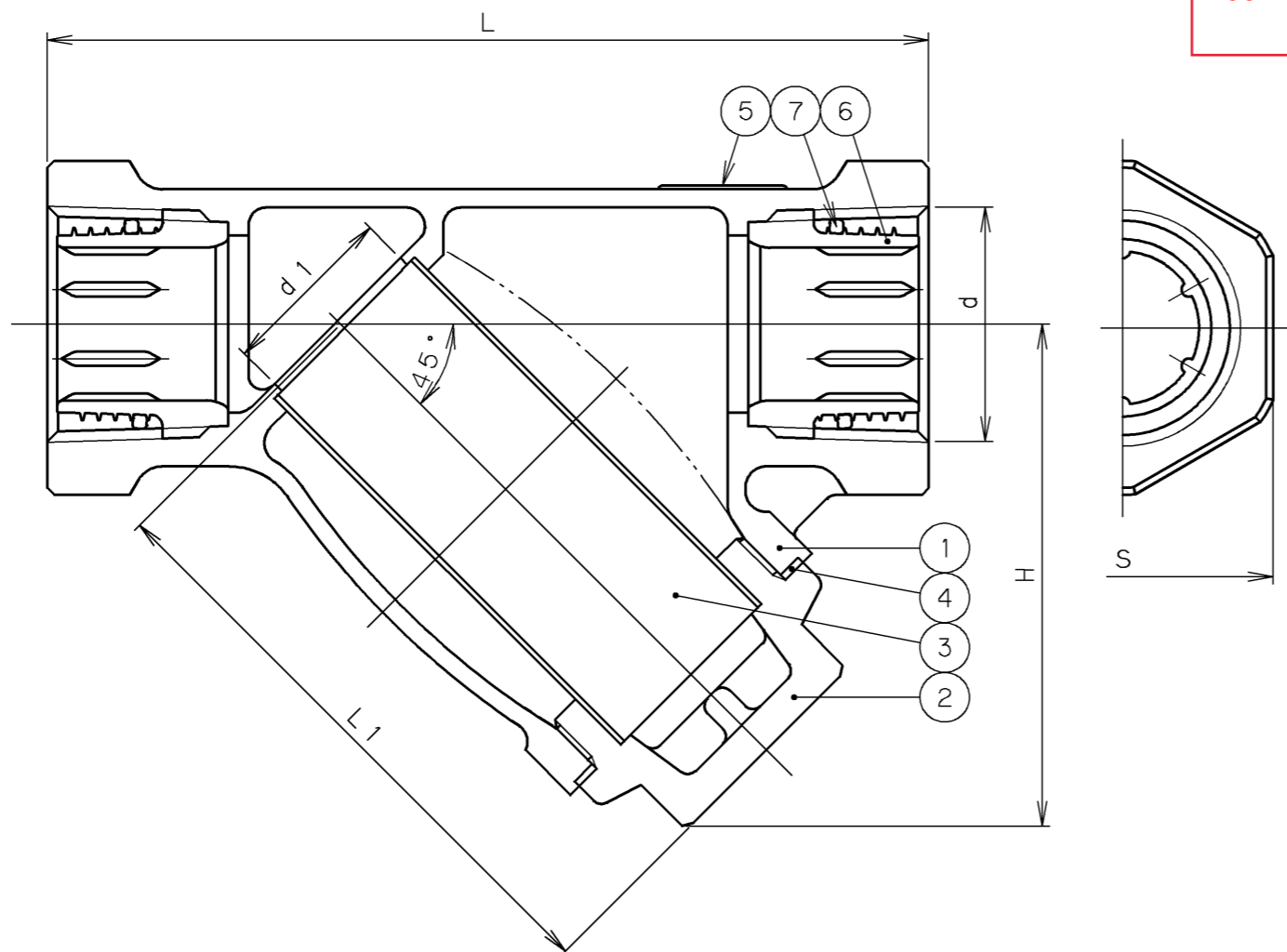


記事

1. シール銘板の色および表示

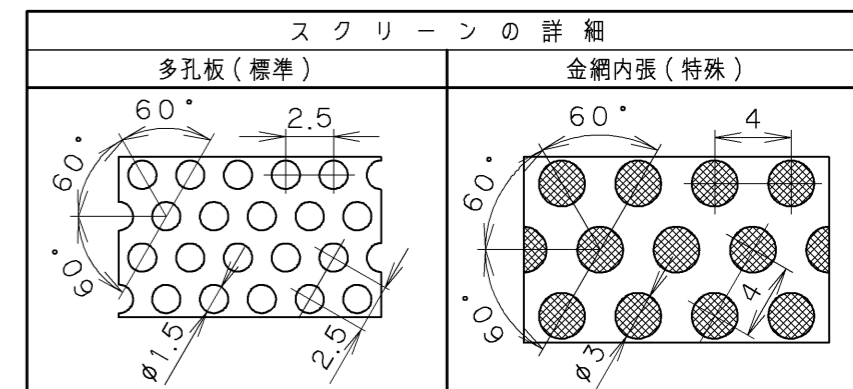
シール銘板の色	ライムグリーン
文字色	黒
表示	⑩ 給水用コアタイト

2007年9月設計変更  
旧図面



記事

2. スクリーンの目は多孔板を標準としますが、要求によって「10」、「20」、「30」、「40」、「50」、「60」、「80」、「100」、「120」、「150」メッシュ等の金網を内張仕様とする製品についても製作します。



スクリーン	コードNo.	スクリーン	コードNo.
<input type="checkbox"/> 多孔板 (標準)	02J5 0000	<input type="checkbox"/> 60メッシュ	02J5 0800
<input type="checkbox"/> 10メッシュ	02J5 0300	<input type="checkbox"/> 80メッシュ	02J5 1000
<input type="checkbox"/> 20メッシュ	02J5 0400	<input type="checkbox"/> 100メッシュ	02J5 1100
<input type="checkbox"/> 30メッシュ	02J5 0500	<input type="checkbox"/> 120メッシュ	02J5 1200
<input type="checkbox"/> 40メッシュ	02J5 0600	<input type="checkbox"/> 150メッシュ	02J5 1300
<input type="checkbox"/> 50メッシュ	02J5 0700		

7	シール剤	シリコン樹脂系不乾性シール剤
6	管端コア	変性PPE
5	シール銘板	変性ポリフェニレンエーテル テトロンフィルム
4	ガasket	T # 1995 ノンアスベストパッキン
3	スクリーン	SUS304
2	ふた	LFBS 鉛レス黄銅材
1	本体	LFBC 鉛レス青銅鑄物

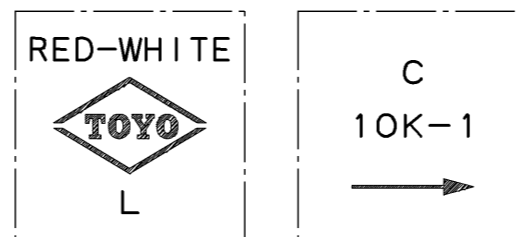
番号	部品名称	材料
----	------	----

継手部の規格	<b>⑩鉛レス青銅 10K</b> ねじ込み形 コアタイト® Y形ストレーナ コア内蔵兼用形 (JV5-1) 給水用
JIS B 0203	
面間の規格	
メーカー標準	
トリム(要部)	

承認	小口	試験圧力	バルブコード
検図	河西	本体耐圧	LBT-SK
検図		弁座漏れ	
作成	堀江	MPa	図面番号
縮尺	乱尺	MPa	02J50000J ⚠
日付	'03. 1.16	MPa	

寸法表 単位:mm

呼び径		d	d1	H	L	L1	S	質量 (Kg)	数量
A	B								
15	1/2	Rc 1/2	15	49	92	59	29	0.36	
20	3/4	Rc 3/4	20	59	106	71	35	0.56	
25	1	Rc 1	25	70	124	84	43	0.86	
32	1 1/4	Rc 1 1/4	32	81	142	97	53	1.31	
40	1 1/2	Rc 1 1/2	40	93	162	110	60	1.70	
50	2	Rc 2	50	120	200	143	73	2.81	

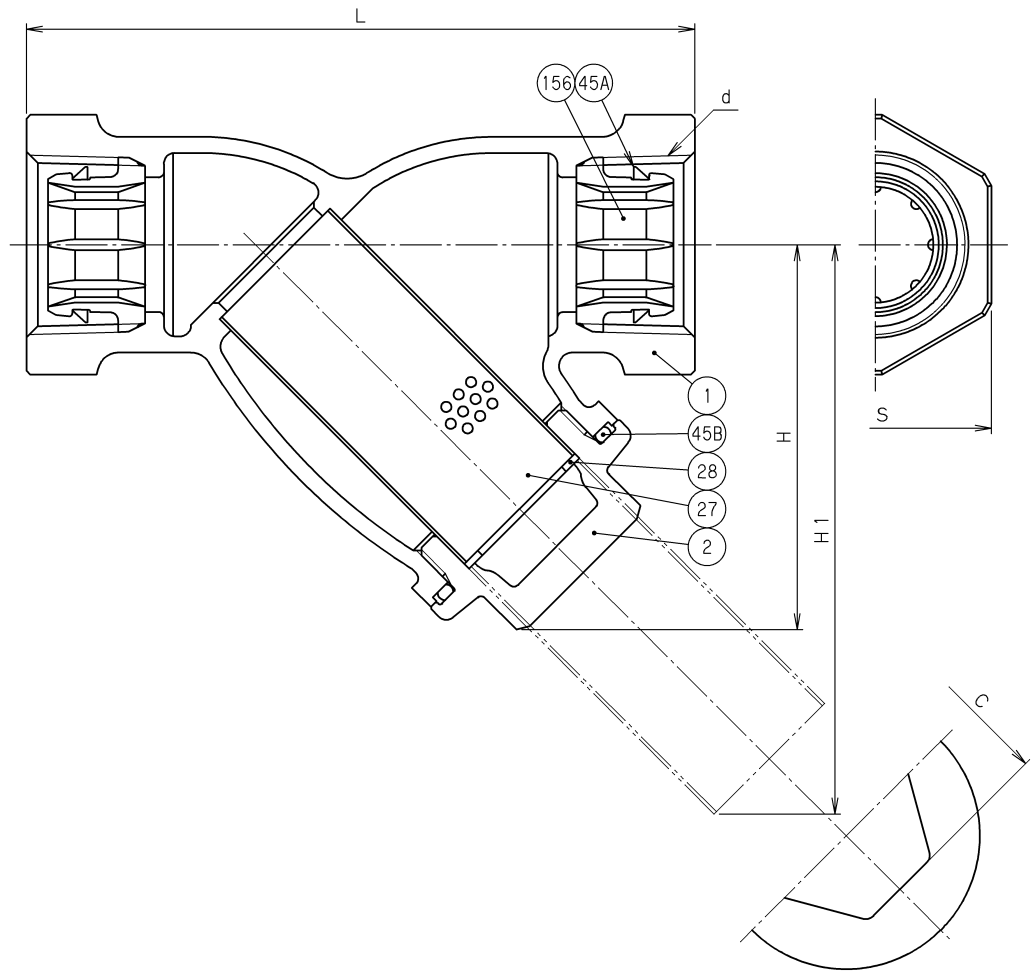


本体鑄出し表示例

改訂	②							
マーク	日付	担当	検証	承認	内容	③		
⚠	'03. 4.17	小泉	小松	河西	メッシュ追記	④		

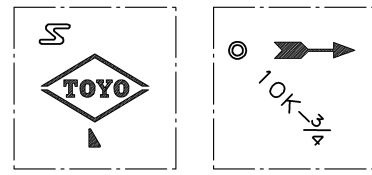
TOYO 東洋バルブ株式会社

2007年9月設計変更  
新図面



寸 法 表 単位: mm

呼び径		d	H	H1	L	S	C	質量 (Kg)	数量
A	B								
15	1/2	Rc 1/2	49	68	91	28	21	0.39	
20	3/4	Rc 3/4	57	83	104	35	24	0.58	
25	1	Rc 1	72	105	123	43	29	0.92	
32	1 1/4	Rc 1 1/4	82	124	141	52	35	1.45	
40	1 1/2	Rc 1 1/2	98	149	160	59	45	2.15	
50	2	Rc 2	121	188	198	72	54	3.40	



本体鋳出し表示例

156	コ	ア	変性PPE
45B	O	ーリング	NBR
45A	ゴ	ムリング	NBR
28	シ	ールリング	PTFE
27	ス	クリーン	SUS304 40メッシュ
2	ふ	た	LFDR 鉛レス耐脱亜鉛黄銅
1	本	体	CAC911 鉛レス青銅鑄物
番号	部	品 名 称	材 料

継手部の規格	<b>鉛レス青銅 10K</b> <b>ねじ込み形 コアタイト®</b> <b>Y形ストレーナ</b> コア内蔵兼用形 (JV5-1) 給水用
JIS B 0203	
面間の規格	
メーカー標準	
トリム(要部)	

承認	木山	試験圧力	バルブコード
検図	松原	水圧	本体耐圧 MPa 弁座漏れ MPa
検図	小松		
作成	小泉	0.6 MPa	
縮尺	乱尺		
日付	'07.6.8		

改 訂								
マーク	日付	担当	検証	承認	内 容			
	'08.4.21	井山	松原	津島	見直し改訂			

**東洋バルブ株式会社**