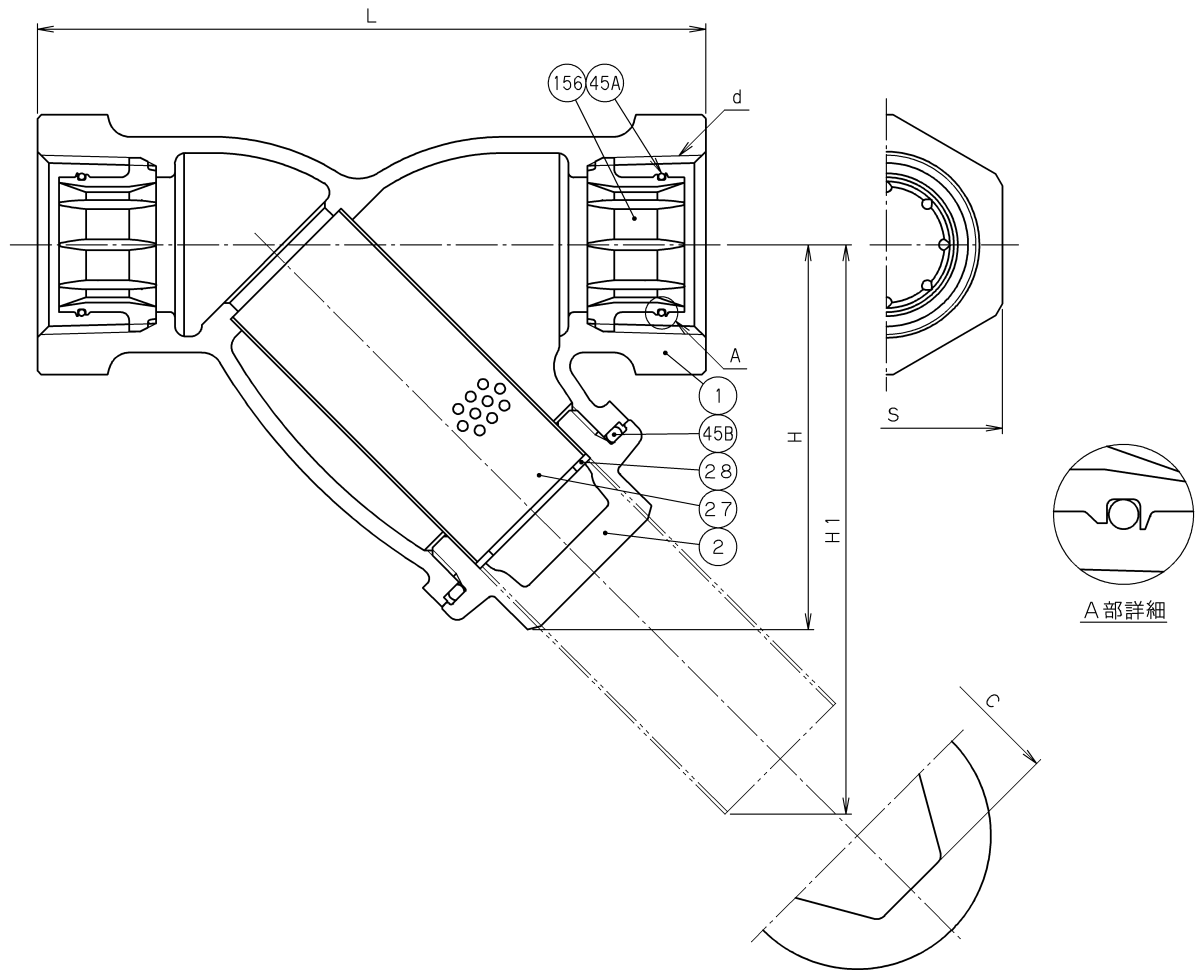
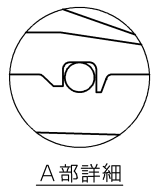


2014年10月設計変更
旧図面



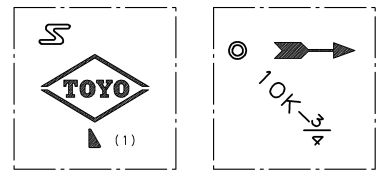
ラベル表示内容	ラベル色
給湯用コアタイト 無鉛くん JV5-2	ワインレッド



寸法表 単位: mm

呼び径		d	H	H1	L	S	C	質量 (Kg)	数量
A	B								
15	1/2	Rc 1/2	49	68	91	28	21	0.39	
20	3/4	Rc 3/4	57	83	104	35	24	0.58	
25	1	Rc 1	72	105	123	43	29	0.92	
32	1 1/4	Rc 1 1/4	82	124	141	52	35	1.45	
40	1 1/2	Rc 1 1/2	98	149	160	59	45	2.15	
50	2	Rc 2	121	188	198	72	54	3.40	

(1) 弁箱及び接水部が鉛フリー銅合金材料を示す記号。
 (2) 引張強さと伸びは、JIS H 3250のC3771と同等以上。



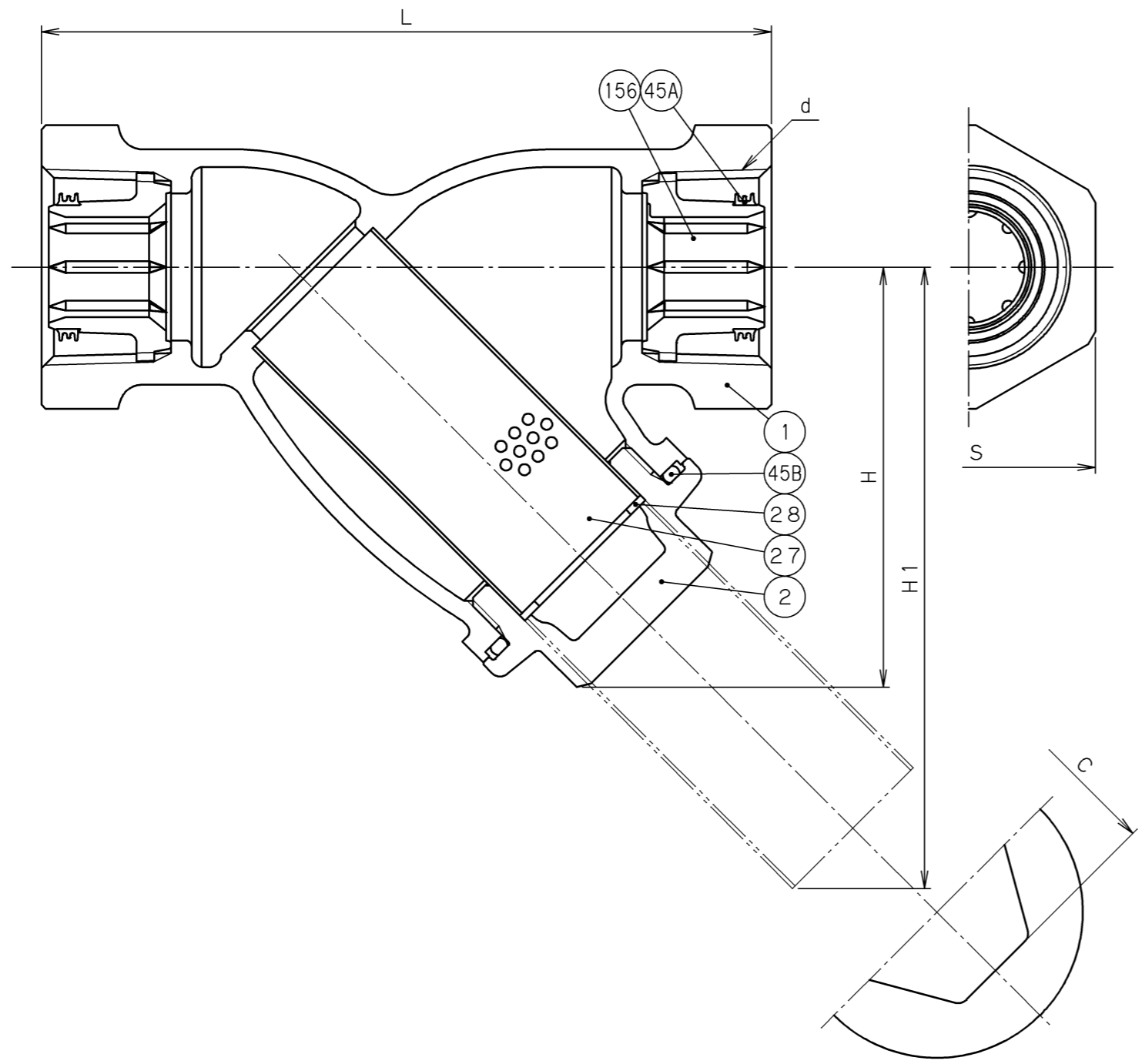
156	コ	ア	樹脂 (ポリブテン)	
45B	O	リング	FKM	
45A	O	リング	EPDM	
28	シ	ールリング	PTFE	
27	ス	クリーン	SUS304	40メッシュ
2	ふ	た	C6803	(2)
1	弁	体	CAC911	
番号	部	品	名	称
				材
				料

面間規格 メーカー標準	鉛フリー青銅 10K ねじ込み形 コアタイト® Y形ストレーナ コア内蔵兼用形 (JV5-2) 給湯用
管接続規格 JIS B0203	
肉厚規格 メーカー標準	
圧力検査規格 メーカー標準	

承認	津島	製品記号	△		
検図	小松	LBT-HN-N	△		
検図		図面番号	△		
作成	牛山	07E40000J	△		
日付	'11.11.9	記号	△	日付	承認

TOYO 東洋バルブ株式会社

2014年10月設計変更
新図面



ラベル表示内容	ラベル色
給湯用コアタイト 無鉛くん JV5-2	ワインレッド

156	コ	ア	変性PPE	
45B	O	リ	FKM	
45A	シ	ール	PE	
28	シ	ール	PTFE	
27	ス	ク	SUS304	40メッシュ
2	ふ	た	C6803	(2)
1	弁	体	CAC911	

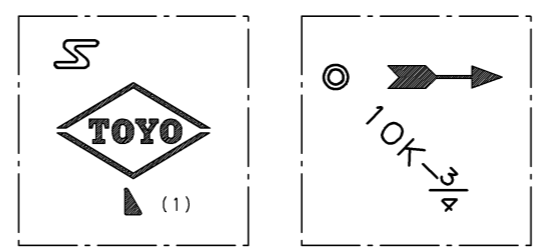
番号	部品名称	材	料
----	------	---	---

面間規格 メーカー標準
管接続規格 JIS B0203
肉厚規格 メーカー標準
圧力検査規格 メーカー標準

鉛フリー青銅 10K
ねじ込み形 コアタイト®
Y形ストレーナ
コア内蔵兼用形
(JV5-2) 給湯用

寸法表 単位:mm

呼び径		d	H	H1	L	S	C	質量 (Kg)	数量
A	B								
15	1/2	Rc 1/2	49	68	91	28	21	0.39	
20	3/4	Rc 3/4	57	83	104	35	24	0.58	
25	1	Rc 1	72	105	123	43	29	0.92	
32	1 1/4	Rc 1 1/4	82	124	141	52	35	1.45	
40	1 1/2	Rc 1 1/2	98	149	160	59	45	2.15	
50	2	Rc 2	121	188	198	72	54	3.40	



本体鋳出し表示例

(1) 弁箱及び接水部が鉛フリー銅合金材料を示す記号。
(2) 引張強さと伸びは、JIS H 3250のC3771と同等以上。

承認	小林	製品記号	△		
検図	布施谷	LBT-HN-N	△		
検図		図面番号	△		
作成	小濱	07E40001J	△		
日付	'15.8.19	記号	日付	承認	

TOYO 東洋バルブ株式会社