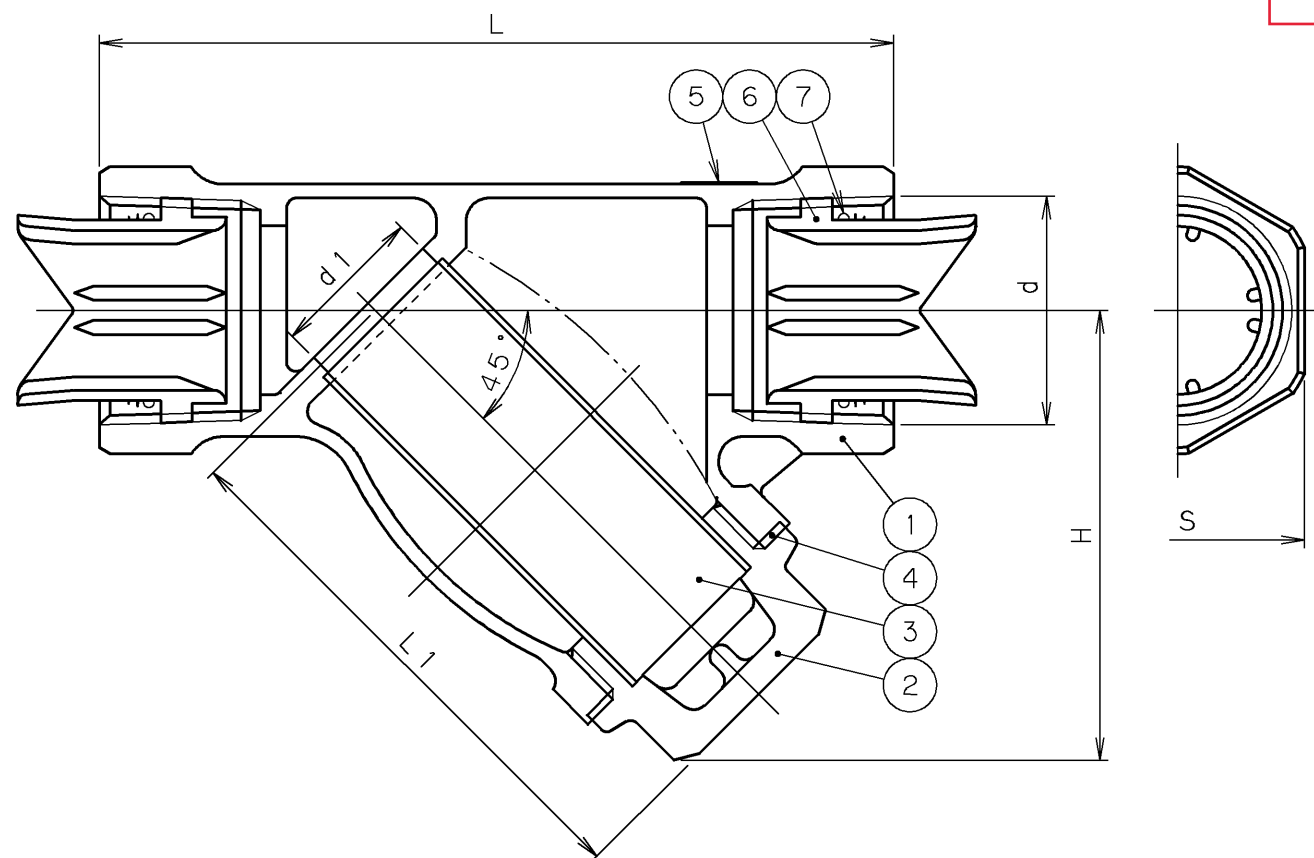


記事

1. シール銘板の色および表示

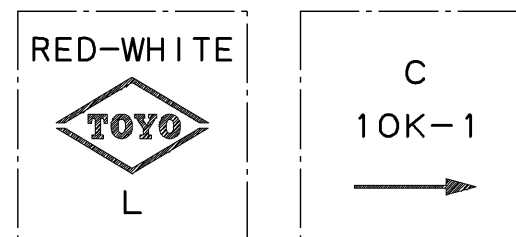
シール銘板の色	ライムグリーン
文字色	ワインレッド
表示	給水用コアタイト

2007年9月設計変更  
旧図面



寸法表 単位: mm

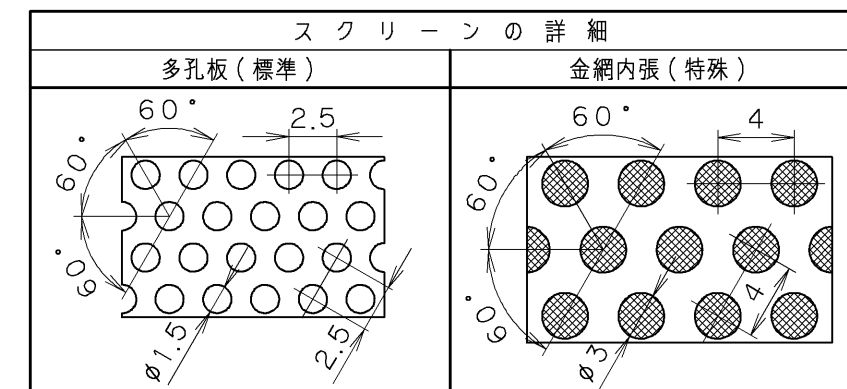
呼び径		d	d1	H	L	L1	S	質量 (kg)	数量
A	B								
15	1/2	Rc 1/2	15	49	92	59	29	0.36	
20	3/4	Rc 3/4	20	59	106	71	35	0.56	
25	1	Rc 1	25	70	124	84	43	0.86	
32	1 1/4	Rc 1 1/4	32	81	142	97	53	1.31	
40	1 1/2	Rc 1 1/2	40	93	162	110	60	1.70	
50	2	Rc 2	50	120	200	143	73	2.81	



本体鋳出し表示例

記事

2. スクリーンの目は多孔板を標準としますが、要求によって「10」、「20」、「30」、「40」、「50」、「60」、「80」、「100」、「120」、「150」メッシュ等の金網を内張仕様とする製品についても製作します。



スクリーン	コードNo.	スクリーン	コードNo.
<input type="checkbox"/> 多孔板 (標準)	02J6 0000	<input type="checkbox"/> 60メッシュ	02J6 0800
<input type="checkbox"/> 10メッシュ	02J6 0300	<input type="checkbox"/> 80メッシュ	02J6 1000
<input type="checkbox"/> 20メッシュ	02J6 0400	<input type="checkbox"/> 100メッシュ	02J6 1100
<input type="checkbox"/> 30メッシュ	02J6 0500	<input type="checkbox"/> 120メッシュ	02J6 1200
<input type="checkbox"/> 40メッシュ	02J6 0600	<input type="checkbox"/> 150メッシュ	02J6 1300
<input type="checkbox"/> 50メッシュ	02J6 0700		

7	シール剤	シリコン樹脂系不乾性シール剤
6	管端コア	ポリブテン
5	シール銘板	テトロンフィルム
4	ガasket	T # 1995 ノンアスベストパッキン
3	スクリーン	SUS304
2	ふた	LFBS 鉛レス黄銅材
1	本体	LFBC 鉛レス青銅鋳物

番号	部品名称	材料
----	------	----

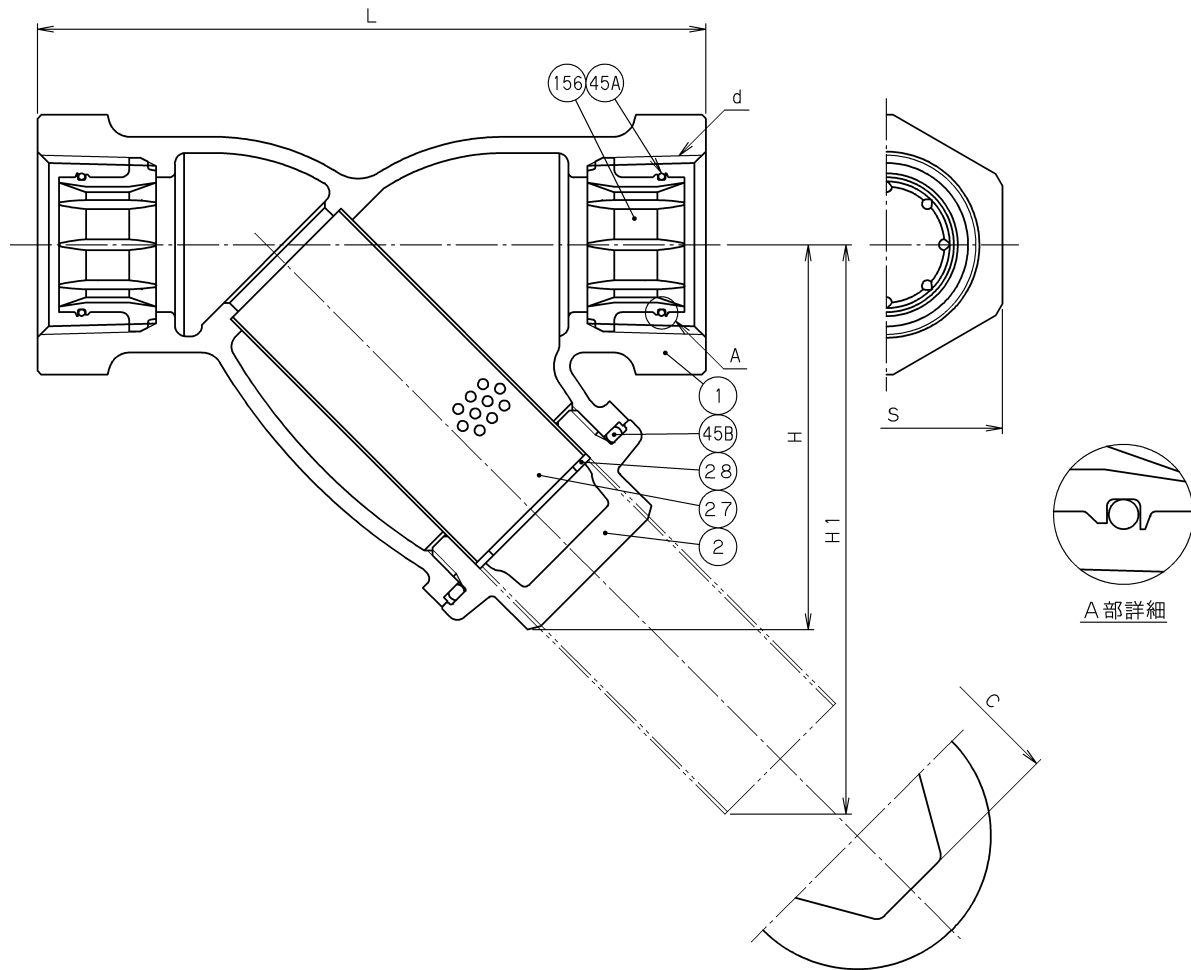
継手部の規格	<b>鉛レス青銅 10K</b> ねじ込み形 コアタイト® Y形ストレーナ コア内蔵可動形 (JV5-2) 給湯用
JIS B 0203	
面間の規格	
メーカー標準	
トリム(要部)	

承認	小口	試験圧力		バルブコード
検図	河西	本体耐圧	弁座漏れ	LBT-HN
検図		MPa	MPa	
作成	堀江	水压		図面番号
縮尺	乱尺	0.6 MPa	MPa	02J60000J △
日付	'03. 1.16	空圧		

改訂	△							
マーク	日付	担当	検証	承認	内容	△		
△	'03. 6.30	小泉	小松	河西	メッシュ追記	△		

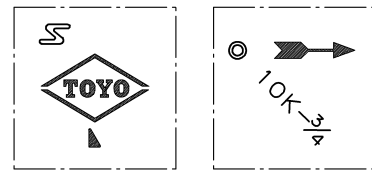
TOYO 東洋バルブ株式会社

2007年9月設計変更  
新図面



寸法表 単位:mm

呼び径		d	H	H1	L	S	C	質量 (Kg)	数量
A	B								
15	1/2	Rc 1/2	49	68	91	28	21	0.39	
20	3/4	Rc 3/4	57	83	104	35	24	0.58	
25	1	Rc 1	72	105	123	43	29	0.92	
32	1 1/4	Rc 1 1/4	82	124	141	52	35	1.45	
40	1 1/2	Rc 1 1/2	98	149	160	59	45	2.15	
50	2	Rc 2	121	188	198	72	54	3.40	



本体鋳出し表示例

156	コ ア	樹脂 (ポリブテン)	
45B	O リン グ	FKM	
45A	O リン グ	EPDM	
28	シールリング	PTFE	
27	スクリーン	SUS304	40メッシュ
2	ふ た	LFDR	鉛レス耐脱亜鉛黄銅
1	弁 体	CAC911	鉛レス青銅鑄物
番号	部 品 名 称	材 料	

継手部の規格	鉛レス青銅 10K ねじ込み形 コアタイト® Y形ストレーナ コア内蔵兼用形 (JV5-2) 給湯用
JIS B 0203	
面間の規格	
メーカー標準	
トリム(要部)	

承認	木山	試験圧力		バルブコード			
検図	松原	水圧	本体耐圧	MPa	弁座漏れ	MPa	LBT-HN-N
検図	小松		MPa				
作成	小泉	空圧	0.6 MPa	MPa	図面番号		07E20000J △
縮尺	乱尺						
日付	'07.6.8						

改 訂		△						
マーク	日付	担当	検証	承認	内 容			△
△	'08.4.21	井山	松原	津島	見直し改訂			△

**TOYO** 東洋バルブ株式会社