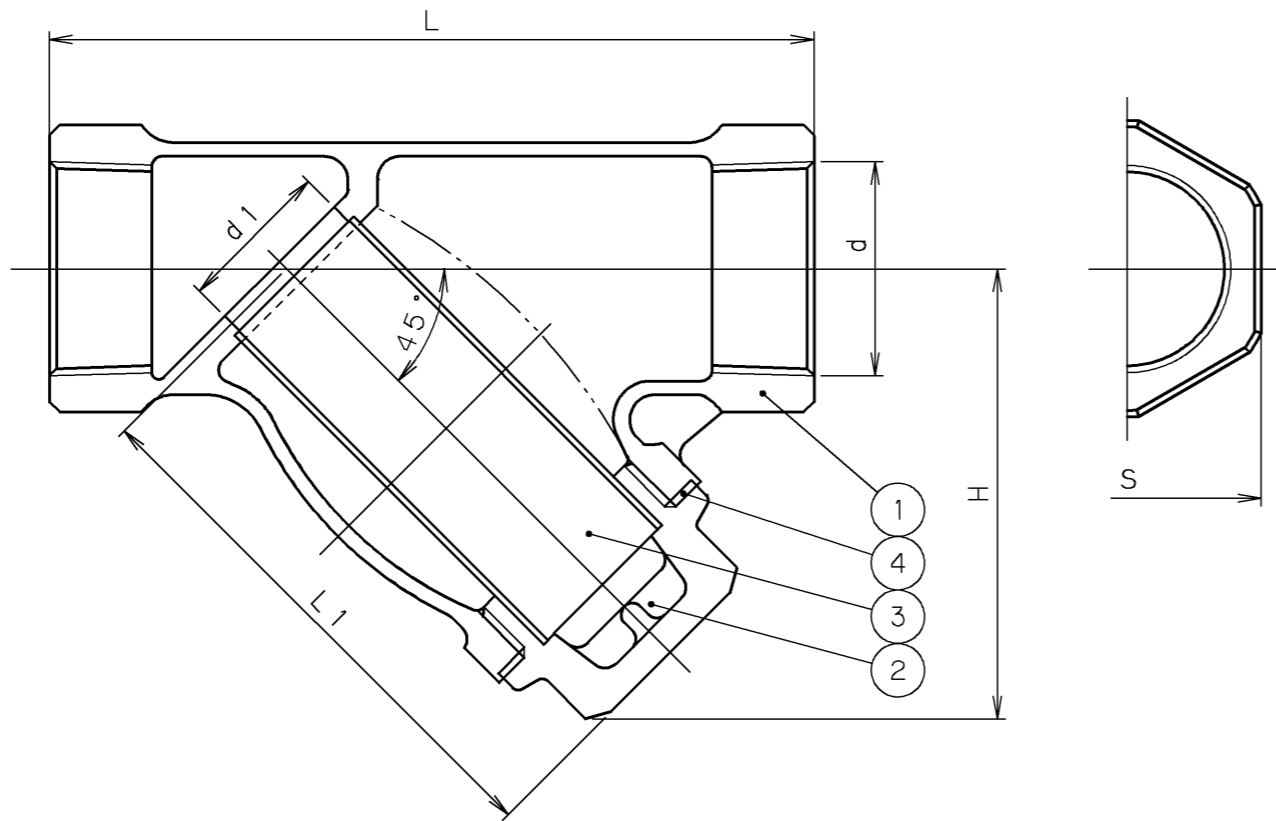
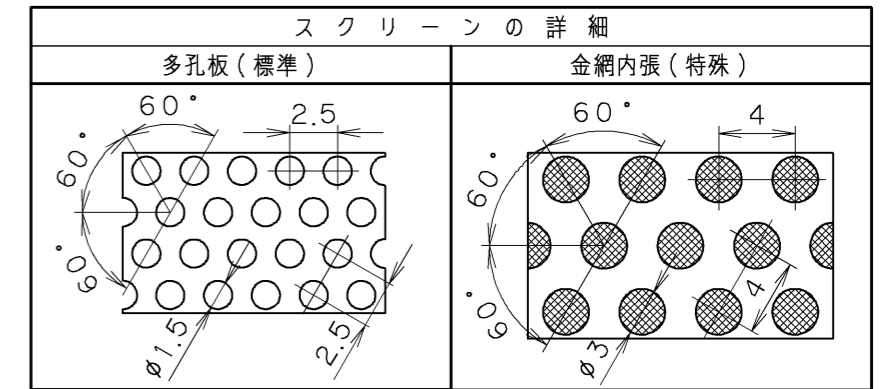


2006年10月設計変更
旧図面



記事

1. スクリーンの目は多孔板を標準としますが、要求によって「10」、「20」、「30」、「40」、「50」、「60」、「80」、「100」、「120」、「150」メッシュ等の金網を内張仕様とする製品についても製作します。



スクリーン	コードNo.
<input type="checkbox"/> 多孔板(標準)	02J0 0000
<input type="checkbox"/> 10メッシュ	02J0 0300
<input type="checkbox"/> 20メッシュ	02J0 0400
<input type="checkbox"/> 30メッシュ	02J0 0500
<input type="checkbox"/> 40メッシュ	02J0 0600
<input type="checkbox"/> 50メッシュ	02J0 0700
<input type="checkbox"/> 60メッシュ	02J0 0800
<input type="checkbox"/> 80メッシュ	02J0 1000
<input type="checkbox"/> 100メッシュ	02J0 1100
<input type="checkbox"/> 120メッシュ	02J0 1200
<input type="checkbox"/> 150メッシュ	02J0 1300

4	ガスケット	T # 1995	ノンアスベストシート
3	スクリーン	SUS 304	
2	ふた	LFBS	鉛レス黄銅材
1	本体	LFBC	鉛レス青銅鋳物

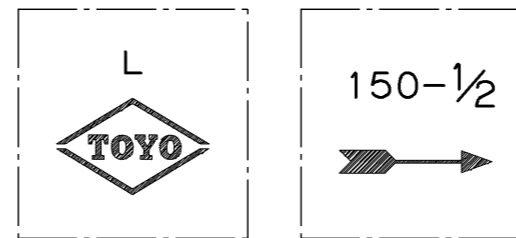
番号	部品名称	材料
----	------	----

継手部の規格		㊦鉛レス青銅 クラス150 ねじ込み形 Y形ストレーナ
JIS B 0203		
面間の規格		
メーカー標準		
トリム(要部)		

承認	小口	試験圧力		バルブコード
検図	河西	本体耐圧	弁座漏れ	L 150-BT
検図	堀江	MPa	MPa	
作成	乱尺	水压		図面番号
縮尺	'02.10.24	0.6 MPa	MPa	02J00000J \triangle
日付		空圧		

寸法表 単位:mm

呼び径		d	d1	H	L	L1	S	質量 (Kg)	数量
A	B								
15	1/2	Rc 1/2	15	49	80	59	29	0.29	
20	3/4	Rc 3/4	20	59	100	71	35	0.47	
25	1	Rc 1	25	70	115	84	43	0.75	
32	1 1/4	Rc 1 1/4	32	81	135	97	53	1.23	
40	1 1/2	Rc 1 1/2	40	93	160	110	60	1.72	
50	2	Rc 2	50	120	195	143	73	2.81	



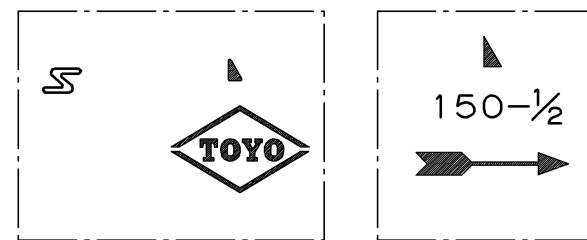
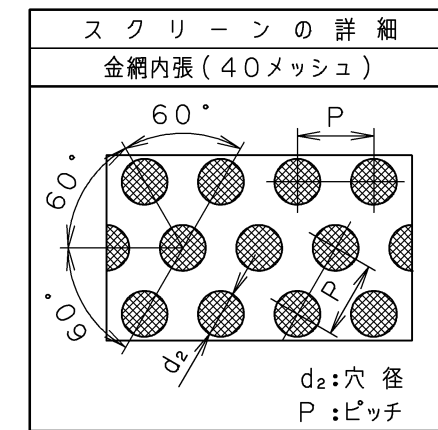
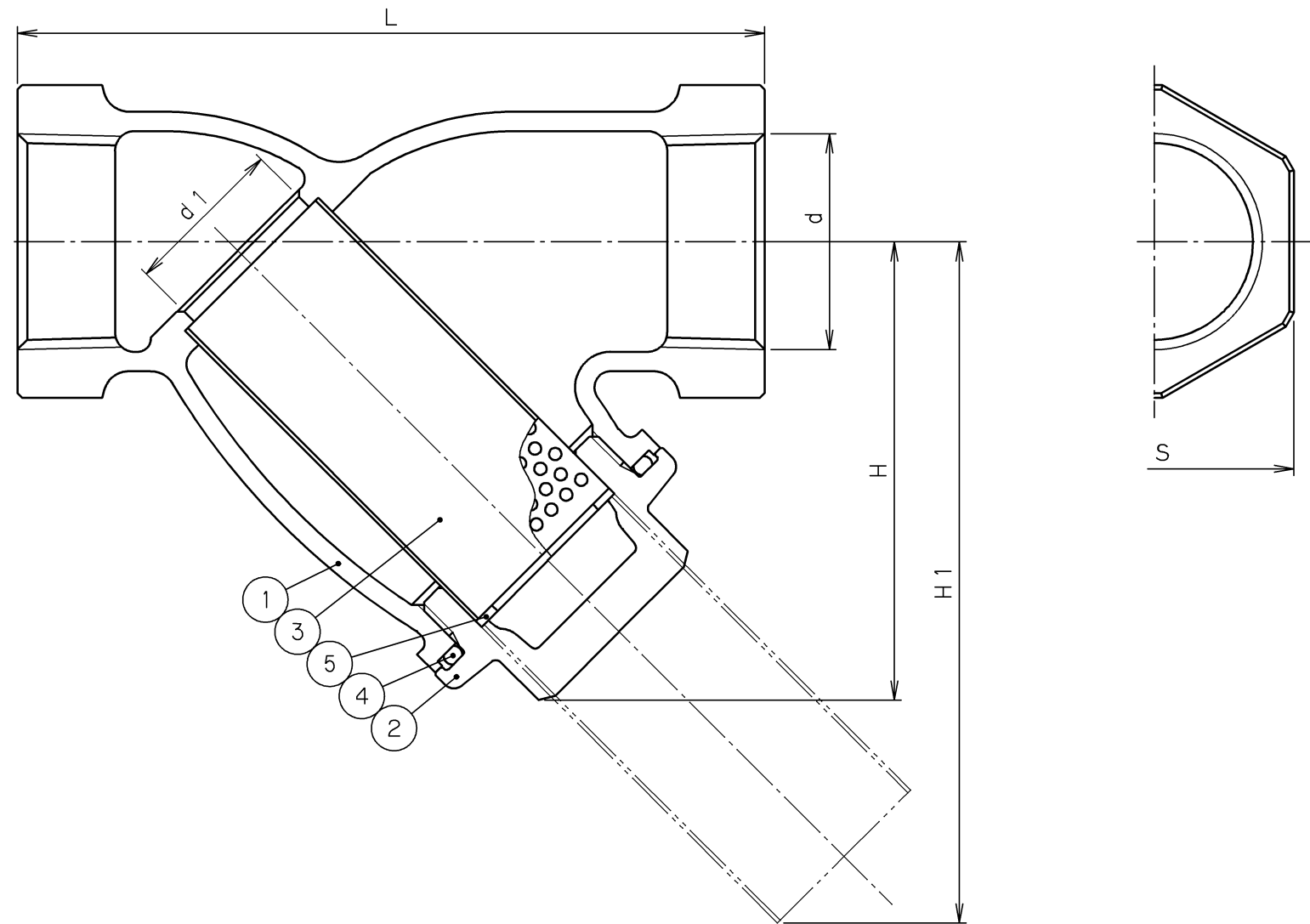
本体鋳出し表示例

改訂				\triangle					
マーク	日付	担当	検証承認	内容		\triangle			
\triangle	'03. 3.27	小泉小松河西		メッシュ追記		\triangle			



東洋バルブ株式会社

2006年10月設計変更
新図面



弁箱鑄出し表示例

寸法表

単位:mm

呼び径		d	d1	H	H1	L	S	スクリーン (40メッシュ) d ₂ × P	質量 (Kg)	数量
A	B									
15	1/2	Rc 1/2	15	51	68	80	28	2 × 3	0.46	
20	3/4	Rc 3/4	20	59	83	100	35	2 × 3	0.52	
25	1	Rc 1	25	72	105	115	43	3 × 4	0.58	
32	1 1/4	Rc 1 1/4	32	84	124	135	52	3 × 4	0.70	
40	1 1/2	Rc 1 1/2	40	100	149	160	59	3 × 4	0.91	
50	2	Rc 2	50	123	188	195	72	3 × 4	1.29	

5	シールリング	PTFE	
4	Oリング	FKM	
3	スクリーン	SUS304	
2	ふた	LFDR	鉛レス耐脱亜鉛黄銅
1	本体	CAC911	鉛レス青銅鑄物
番号	部品名称	材料	

面間規格	メーカー標準
管接続規格	JIS B0203
肉厚規格	メーカー標準
圧力検査規格	メーカー標準

鉛レス青銅
クラス150
ねじ込み形 Y形ストレーナ
40メッシュ

承認	津島	製品記号	△		
検図	荻原	L150-BT-N	△		
検図		図面番号	△		
作成	小松	07E00000J	△		
日付	'08.12.22		記号	日付	承認



東洋バルブ株式会社