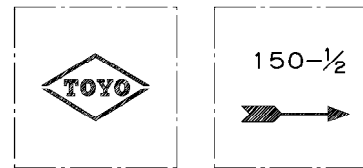


寸法表 単位: mm

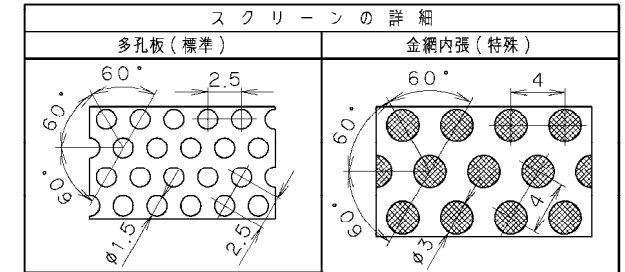
呼び径	d	d1	H	L	L1	S	質量 (kg)	数量
1/2	Rc 1/2	15	49	80	59	29	0.29	
3/4	Rc 3/4	20	59	100	71	35	0.47	
1	Rc 1	25	70	115	84	43	0.75	
1 1/4	Rc 1 1/4	32	81	135	97	53	1.23	
1 1/2	Rc 1 1/2	40	93	160	110	60	1.72	
2	Rc 2	50	120	195	143	73	2.81	



本体鋳出し表示例

記事

- スクリーンの目は多孔板を標準としますが、要求によって「10」、「20」、「30」、「40」、「50」、「60」、「80」、「100」、「120」、「150」メッシュ等の金網を内張仕様とする製品についても製作します。



スクリーン	コードNo.	スクリーン	コードNo.
<input type="checkbox"/> 多孔板 (標準)	0071 0000	<input type="checkbox"/> 60メッシュ	0071 0800
<input type="checkbox"/> 10メッシュ	0071 0300	<input type="checkbox"/> 80メッシュ	0071 1000
<input type="checkbox"/> 20メッシュ	0071 0400	<input type="checkbox"/> 100メッシュ	0071 1100
<input type="checkbox"/> 30メッシュ	0071 0500	<input type="checkbox"/> 120メッシュ	0071 1200
<input type="checkbox"/> 40メッシュ	0071 0600	<input type="checkbox"/> 150メッシュ	0071 1300
<input type="checkbox"/> 50メッシュ	0071 0700		

2006年10月設計変更
旧図面

4	ガスケット	T # 1995	ノンアスベストシート
3	スクリーン	SUS304	
2	ふた	C3771BE	
1	本体	CAC406	

番号	部品名称	材料
	継手部の規格	青銅 クラス150 ねじ込み形 Y形ストレーナ
	JIS B 0203	
	面間の規格	
	メーカー標準	
	トリム(要部)	

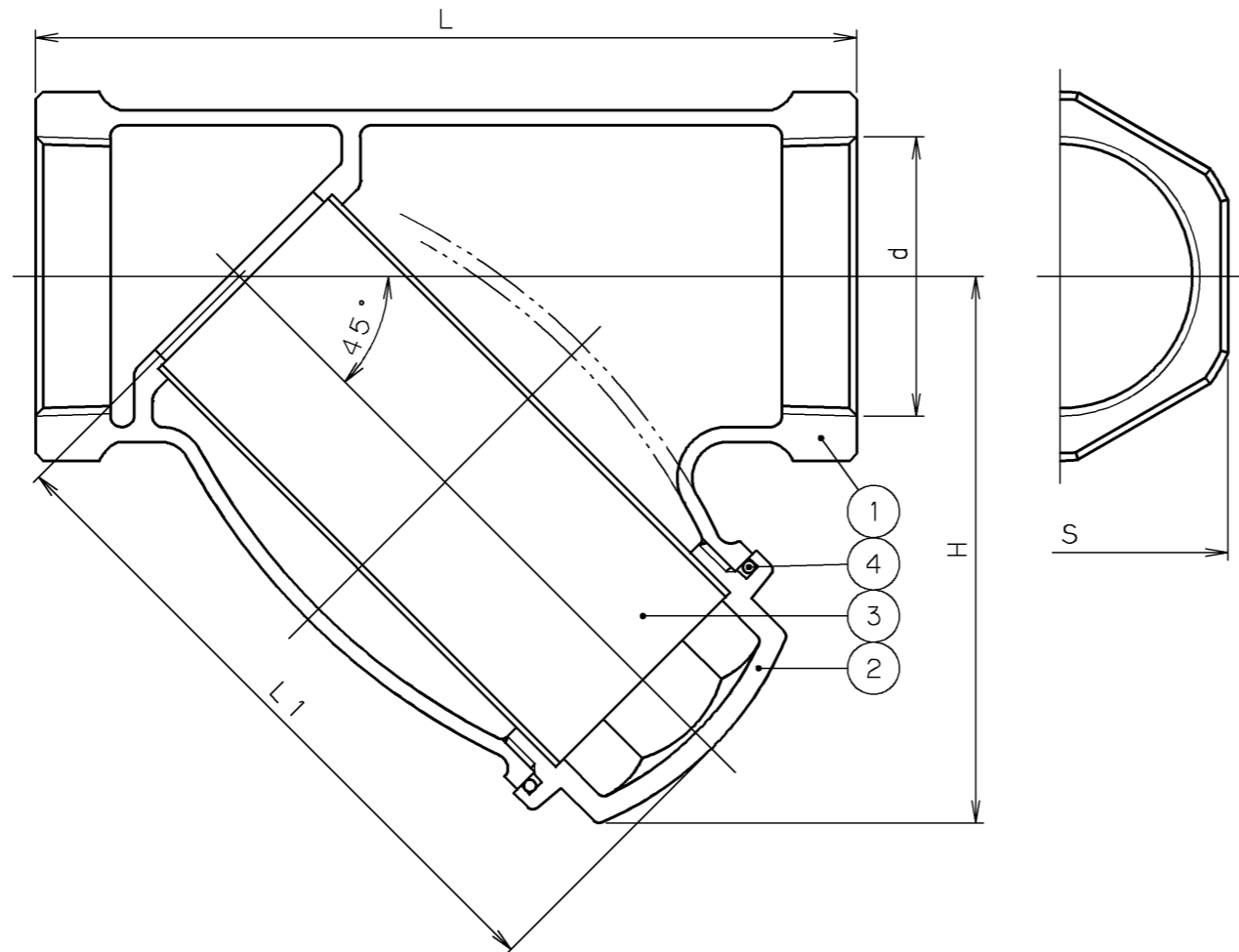
承認	小口	試験圧力	バルブコード
検図	清水	本体耐圧	150-BT
検図	松本	弁座漏れ	
作成	小松	水圧	MPa
縮尺	乱尺	空圧	MPa
日付	'98. 8.24	0.6 MPa	MPa
			図面番号 00710000J Δ

改訂			日付	担当者	内容
Δ	'01. 3. 8	有賀 河西 清水			圧力単位MPaのみに変更他
Δ	'03. 8. 19	小泉 小松 河西			メッシュ追記
Δ	'04. 6. 15	小泉 小松 河西			ふた材料変更

マーク	日付	担当	検証	承認	内容
Δ	'05. 4. 12	小泉 小松 小林			ふた材料変更及びサイズ削除

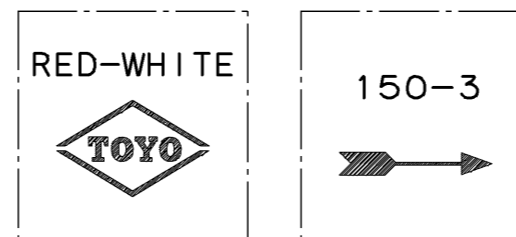
東洋バルブ株式会社

2006年10月設計変更
旧図面



寸法表 単位: mm

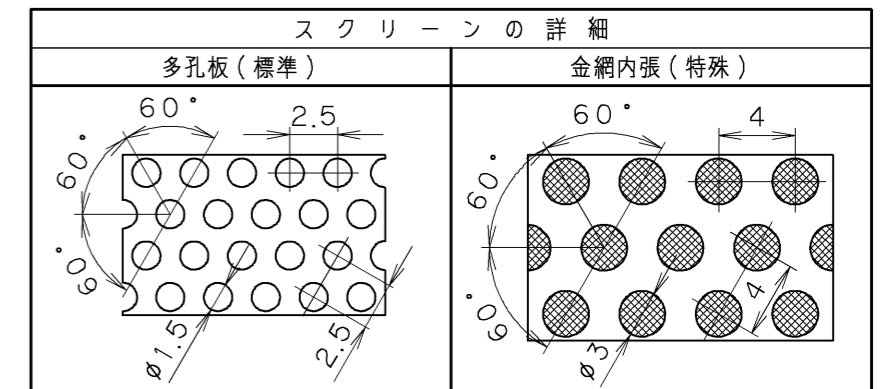
呼び径	d	H	L	L1	S	質量 (Kg)	数量
2½	Rc 2½	147	220	179	89	4.36	
3	Rc 3	165	240	196	104	6.21	



本体鋳出し表示例

記事

1. スクリーンの目は多孔板を標準としますが、要求によって「10」、「20」、「30」、「40」、「50」、「60」、「80」、「100」、「120」、「150」メッシュ等の金網を内張仕様とする製品についても製作します。



スクリーン	コードNo.
<input type="checkbox"/> 多孔板 (標準)	0071 0000
<input type="checkbox"/> 10メッシュ	0071 0300
<input type="checkbox"/> 20メッシュ	0071 0400
<input type="checkbox"/> 30メッシュ	0071 0500
<input type="checkbox"/> 40メッシュ	0071 0600
<input type="checkbox"/> 50メッシュ	0071 0700

スクリーン	コードNo.
<input type="checkbox"/> 60メッシュ	0071 0800
<input type="checkbox"/> 80メッシュ	0071 1000
<input type="checkbox"/> 100メッシュ	0071 1100
<input type="checkbox"/> 120メッシュ	0071 1200
<input type="checkbox"/> 150メッシュ	0071 1300

※(1) 標準品はNBR …… 最高許容温度: 90℃
 (2) FPM(VITON)は受注生産品
 …… 最高許容温度: 200℃

4	リング	NBR又はFPM	※
3	スクリーン	SUS304	
2	ふた	CAC406	
1	本体	CAC406	

番号	部品名称	材料
----	------	----

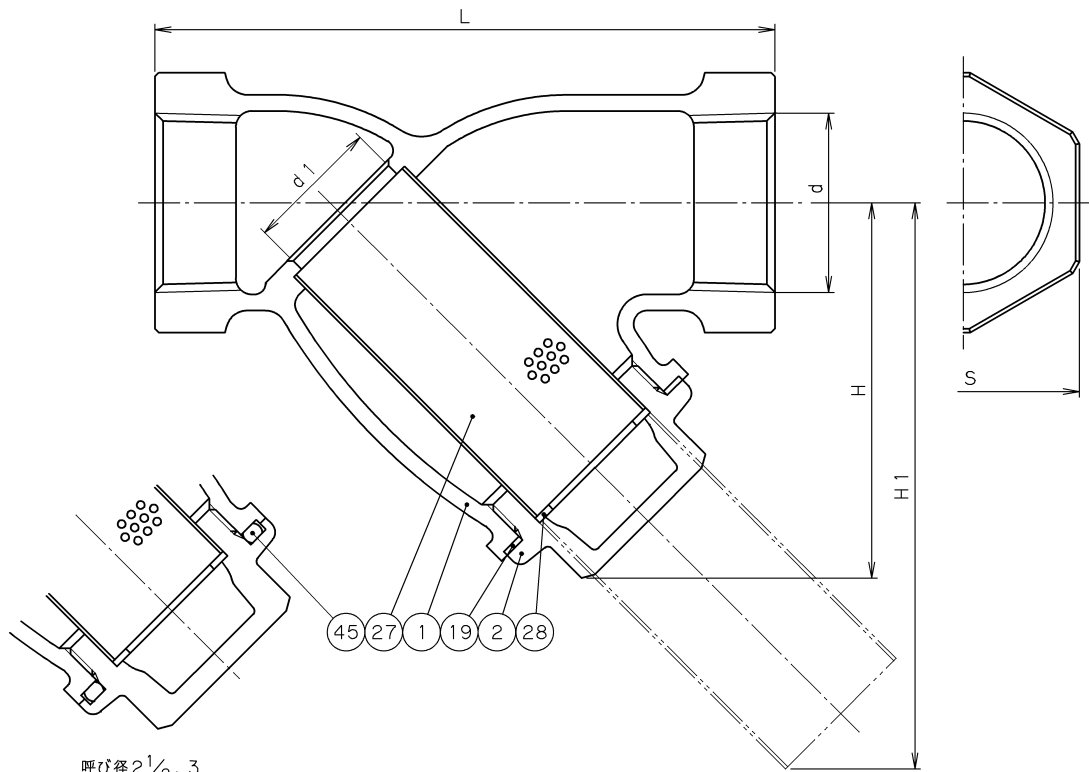
継手部の規格		青銅 クラス150 ねじ込み形 Y形ストレーナ
JIS B 0203		
面間の規格		
メーカー標準		
トリム(要部)		

承認	小口	試験圧力		バルブコード
検図	清水	本体耐圧	弁座漏れ	150-BT
検図	松本	MPa	MPa	
作成	小松	水压		図面番号
縮尺	乱尺	0.6 MPa	MPa	00710000-1J [△]
日付	'98.8.24	空圧		

改訂		△	01.3.8	有賀河西清水	圧力単位MPaのみに変更他
マーク	日付	担当	検証承認	内容	△
△	'98.8.24	小松	清水	フォーム及び材料表記変更	△



東洋バルブ株式会社

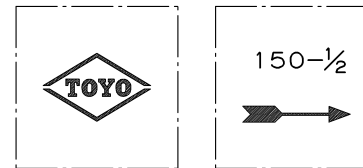


呼び径 2 1/2, 3

寸法表

単位: mm

呼び径		d	d1	H	H1	L	S	スクリーン(多孔板) d ₂ × P	質量 (Kg)	数量
A	B									
15	1/2	Rc 1/2	15	49	68	80	28	1.4 × 2.4	0.31	
20	3/4	Rc 3/4	20	57	83	100	35	1.4 × 2.4	0.53	
25	1	Rc 1	25	70	105	115	43	1.4 × 2.4	0.76	
32	1 1/4	Rc 1 1/4	32	82	124	135	52	1.4 × 2.4	1.21	
40	1 1/2	Rc 1 1/2	40	98	149	160	59	1.4 × 2.4	1.78	
50	2	Rc 2	50	121	188	195	72	1.4 × 2.4	2.91	
65	2 1/2	Rc 2 1/2	65	148	216	230	88	1.5 × 2.5	5.45	
80	3	Rc 3	80	180	267	240	105	1.5 × 2.5	7.54	

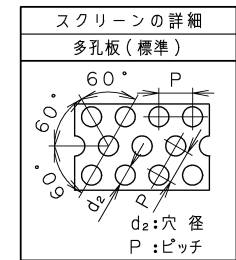


弁箱鋳出し表示例

記事

- スクリーンの目は多孔板が標準です。
「40」、「60」、「80」、「100」、「150」、「200」
メッシュの金網を内張仕様とする製品の場合はご指定下さい。
- シールリングは標準品(スクリーン多孔板)の場合は入りません。

スクリーン	コードNo.
<input type="checkbox"/> 多孔板(標準)	08J0 0000
<input type="checkbox"/> 40メッシュ	08J0 0600
<input type="checkbox"/> 60メッシュ	08J0 0800
<input type="checkbox"/> 80メッシュ	08J0 1000
<input type="checkbox"/> 100メッシュ	08J0 1100
<input type="checkbox"/> 150メッシュ	—
<input type="checkbox"/> 200メッシュ	—



2006年10月設計変更
新図面
65A,80Aのみ2008年1月から本図の通り
Oリング構造に変更

45	O リン グ	F K M	呼び径 2 1/2, 3	ふっ素ゴム
28	シールリング	P T F E		40~200メッシュ
27	スクリー ン	S U S 3 0 4		
19	ガ ス ケ ッ ト	ノンアスベストシート	呼び径 1/2~2	
2	ふ た	C 3 7 7 1 B E		
1	本 体	C A C		青銅鋳物
番号	部 品 名 称	材 料		

面 間 規 格	メーカー標準
管 接 続 規 格	J I S B 0 2 0 3
肉 厚 規 格	メーカー標準
圧 力 検 査 規 格	メーカー標準

青銅
クラス150
ねじ込み形 Y形ストレーナ

承認	津島	製品記号	△		
検 図	小松	150-BT-N	△		
検 図		図面番号	△		
作成	松木	08J00000J	△		
日付	'09.10.2	記号	△	日付	承認



東洋バルブ株式会社