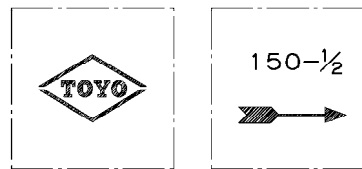


寸法表 単位: mm

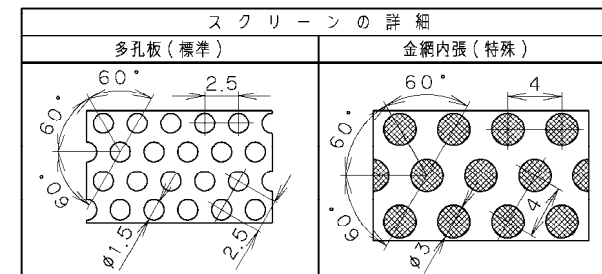
呼び径	d ₀		G	d ₁	H	L	L ₁	質量 (Kg)	数量
	最大	最小							
1/2	16.03	15.93	12.7	15	49.0	85	59	0.24	
3/4	22.38	22.28	19.1	20	59.0	110	71	0.40	
1	28.75	28.65	23.1	25	71.0	130	84	0.63	
1 1/4	35.10	35.00	24.6	32	82.0	150	97	0.98	
1 1/2	41.48	41.35	27.7	40	94.0	175	110	1.36	
2	54.18	54.05	34.0	50	120.5	220	143	2.35	



本体 casting 表示例

記事

- スクリーンの目は多孔板を標準としますが、要求によって「10」、「20」、「30」、「40」、「50」、「60」、「80」、「100」、「120」、「150」メッシュ等の金網を内張仕様とする製品についても製作します。



スクリーン	コードNo.	スクリーン	コードNo.
<input type="checkbox"/> 多孔板 (標準)	0073 0000	<input type="checkbox"/> 60メッシュ	0073 0800
<input type="checkbox"/> 10メッシュ	0073 0300	<input type="checkbox"/> 80メッシュ	0073 1000
<input type="checkbox"/> 20メッシュ	0073 0400	<input type="checkbox"/> 100メッシュ	0073 1100
<input type="checkbox"/> 30メッシュ	0073 0500	<input type="checkbox"/> 120メッシュ	0073 1200
<input type="checkbox"/> 40メッシュ	0073 0600	<input type="checkbox"/> 150メッシュ	0073 1300
<input type="checkbox"/> 50メッシュ	0073 0700		

2006年10月設計変更
旧図面

4	ガスケット	T # 1995	ノンアスベスト
3	スクリーン	SUS304	
2	ふた	C3771BE	
1	本体	CAC406	

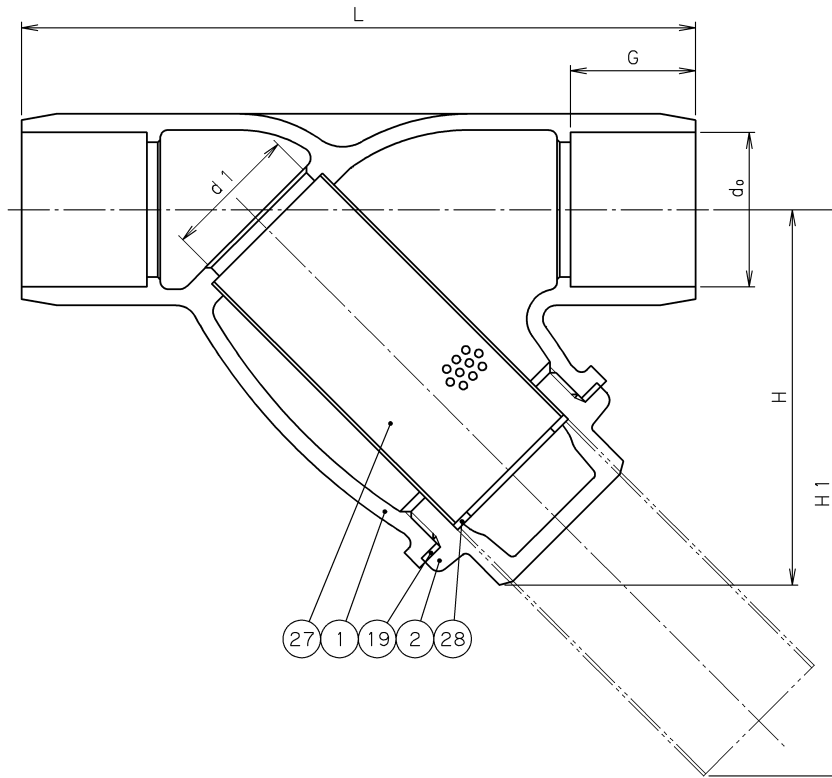
番号	部品名称	材料
継手部の規格		青銅 クラス150 ソルダー形 Y形ストレーナ
JIS B 2011		
面間の規格		
メーカー標準		
トリム(要部)		

承認	小口	試験圧力		バルブコード
検図	清水	水压	本体耐圧	150-BT-SE
検図	松本		MPa	
作成	小松	空圧	MPa	図面番号
縮尺	乱尺		0.6 MPa	
日付	'99. 8. 6			00730000J ㊦

改訂				日付	担当者	承認者	内容	
				03. 8. 19	小泉	小松	河西	メッシュ追記
				05. 4. 12	小泉	小松	小林	ふた材料変更及びL1寸法変更
				01. 3. 8	有賀	河西	清水	材料表記を変更



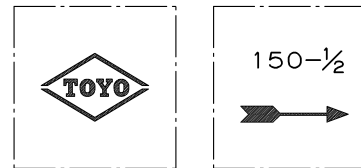
東洋バルブ株式会社



寸法表

単位: mm

呼び径		d ₀		G	d ₁	H	H ₁	L	スクリーン(多孔板) d ₂ × P	質量 (Kg)	数量
A	B	最大	最小								
15	1/2	16.03	15.93	12.7	15	49	68	80	1.4×2.4	0.25	
20	3/4	22.38	22.28	19.1	20	57	83	105	1.4×2.4	0.44	
25	1	28.75	28.65	23.1	25	70	105	125	1.4×2.4	0.67	
32	1 1/4	35.10	35.00	24.6	32	82	124	145	1.4×2.4	1.01	
40	1 1/2	41.48	41.35	27.7	40	98	149	170	1.4×2.4	1.63	
50	2	54.18	54.05	34.0	50	121	188	210	1.4×2.4	2.55	

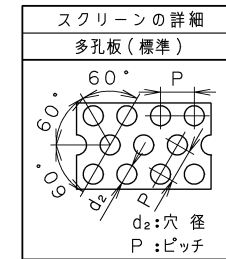


弁箱鑄出し表示例

記事

- スクリーンの目は多孔板が標準です。
「40」、「60」、「80」、「100」、「150」、「200」
メッシュの金網を内張仕様とする製品の場合はご指定下さい。
- シールリングは標準品(スクリーン多孔板)の場合には入りません。

スクリーン	
<input type="checkbox"/>	多孔板(標準)
<input type="checkbox"/>	40メッシュ
<input type="checkbox"/>	60メッシュ
<input type="checkbox"/>	80メッシュ
<input type="checkbox"/>	100メッシュ
<input type="checkbox"/>	150メッシュ
<input type="checkbox"/>	200メッシュ



2006年10月設計変更
新図面

28	シールリング	PTFE	40~200メッシュ
27	スクリーン	SUS304	
19	ガasket	ノンアスベストシート	
2	ふた	C3771BE	
1	本体	CAC	青銅鑄物
番号	部品名称	材料	

面間規格 メーカー標準	青銅 クラス150 ソルダ形 Y形ストレーナ
管接続規格 JIS B2011	
肉厚規格 メーカー標準	
圧力検査規格 メーカー標準	

承認	津島	製品記号	△		
検図	小松	150-BT-SE-N	△		
検図		図面番号	△		
作成	松木	08J10000J	△		
日付	'09.10.2	記号	△	日付	承認



東洋バルブ株式会社