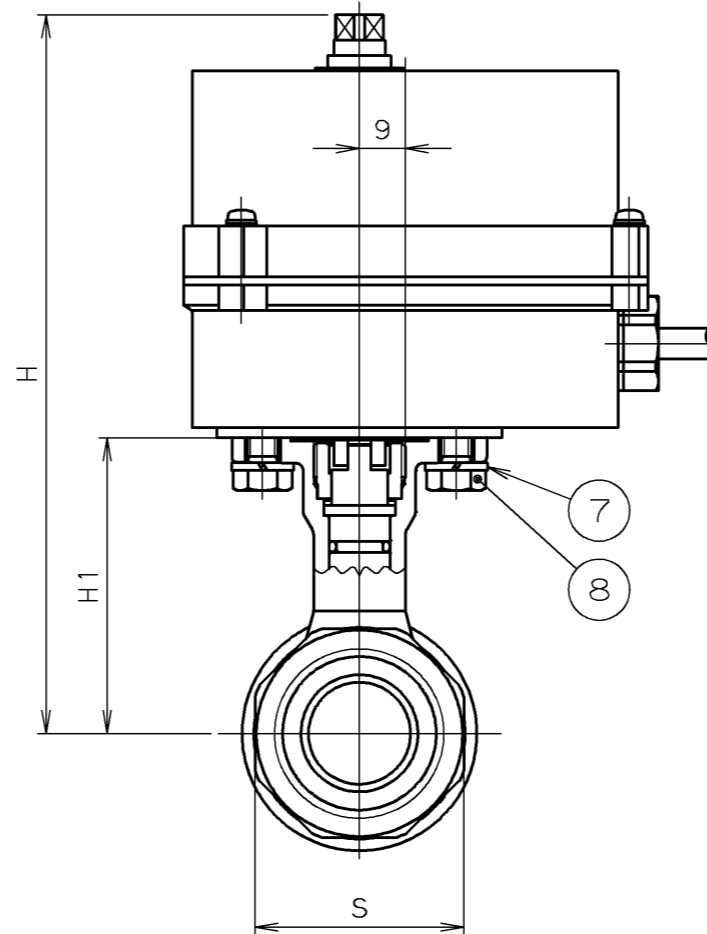
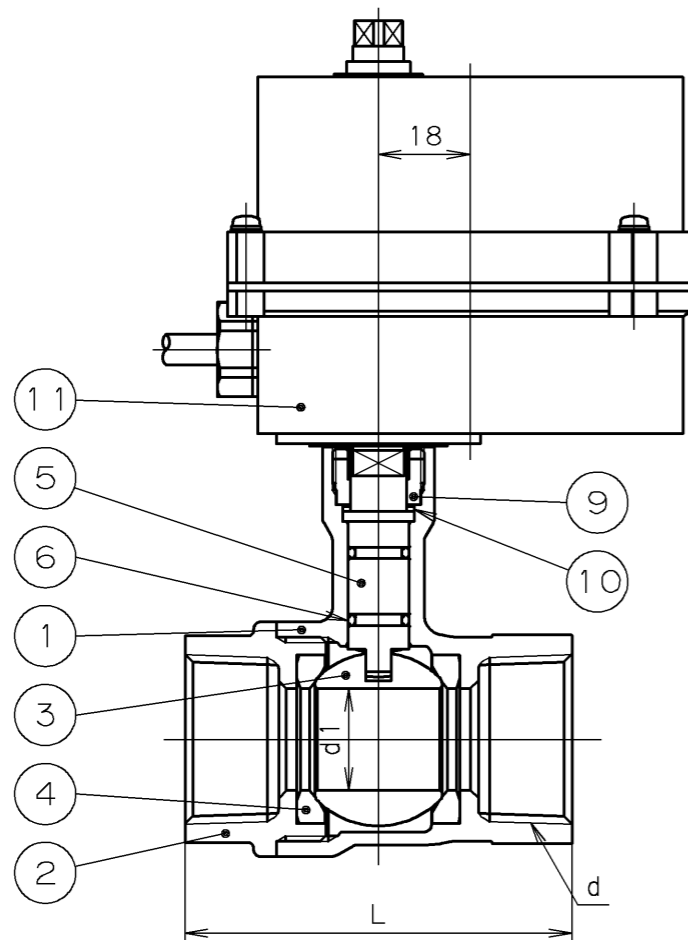
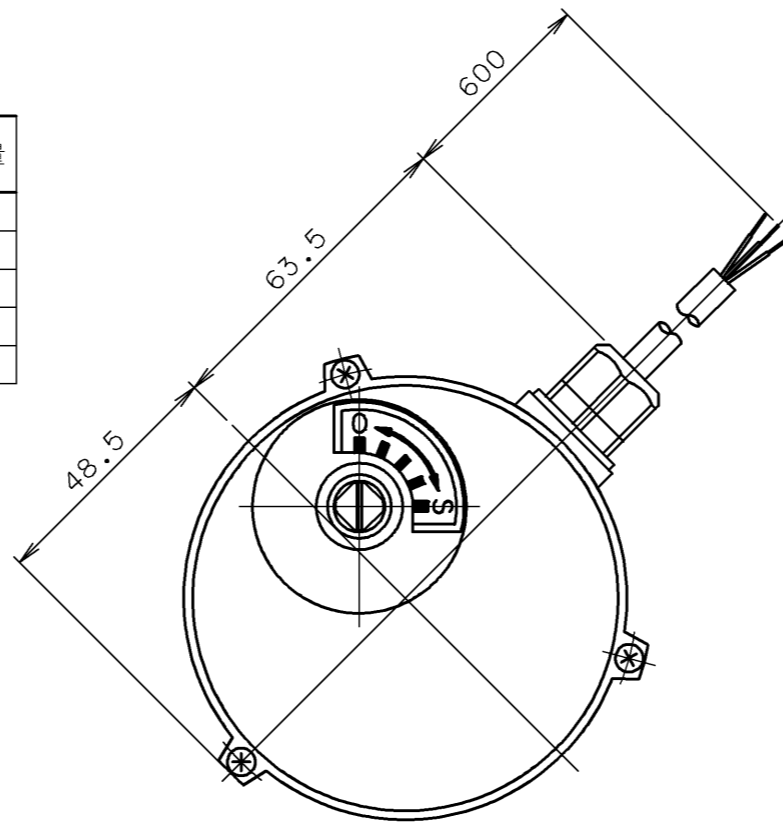


2006年3月設計変更
旧図面

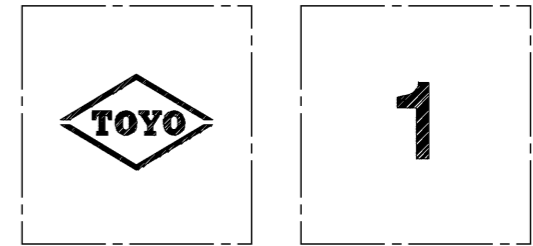
寸法表 単位: mm

呼び径	d	d1	H	H1	L	S	Cv値	質量 (Kg)	数量
3/8	Rc 3/8	10	134	50	50	24	8	0.9	
1/2	Rc 1/2	10	134	50	56	28	12	0.9	
3/4	Rc 3/4	15	139	55	65	34	20	1.0	
1	Rc 1	20	142	58	76	41	38	1.2	
1 1/4	Rc 1 1/4	25	157	73	84	50	51	1.5	



電動操作機型式

AC100V : MV-2 (3線式), MV-2-5C (5線式)
AC200V (単相): MVH-2 (3線式), MVH-2-5C (5線式)



弁箱鑄出し表示例

11	電動操作機	MV-2, MV-2-5C MVH-2, MVH-2-5C
10	スラストベアリング	テフロン®
9	ロックナット	DRアロイ 耐脱亜鉛黄銅棒
8	六角ボルト	SUS304
7	ばね座金	SUS304
6	Oリング	NBR ニトリルゴム
		VITON® バイトン®ゴム
5	弁棒	DRアロイ 耐脱亜鉛黄銅棒
4	シート	テフロン®
3	ボール	C3771BE クロムめっき
2	ふた	CAC406
1	弁箱	CAC406
番号	部品名称	材料

継手部の規格	青銅 10K 電動ねじ込みボール弁 延長軸形 〈TECOMシリーズ〉 2ピース型, スタンダードボア
JIS B 0203	
面間の規格	
メーカー標準	
トリム(要部)	

承認	荻原	試験圧力	バルブコード
検図	松本	弁箱耐圧	B2X-MV(H)
検図		弁座漏れ	
作成	有賀	水圧	MPa MPa
縮尺	乱尺	0.6 MPa	0.6 MPa
日付	2001.4.9	空圧	00510000J

改訂	△ '03.5.8	有賀	松本	材料変更、Cv値追加	
マーク	日付	担当	検証	承認	内容
△	2001.4.9	松本		荻原	フォーム変更

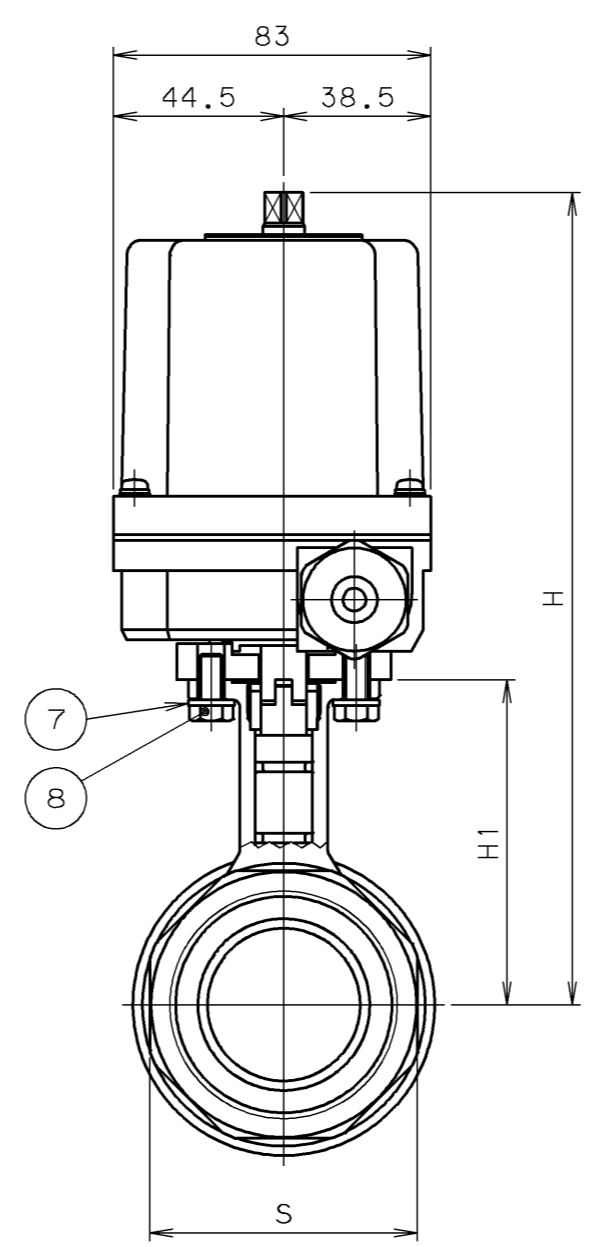
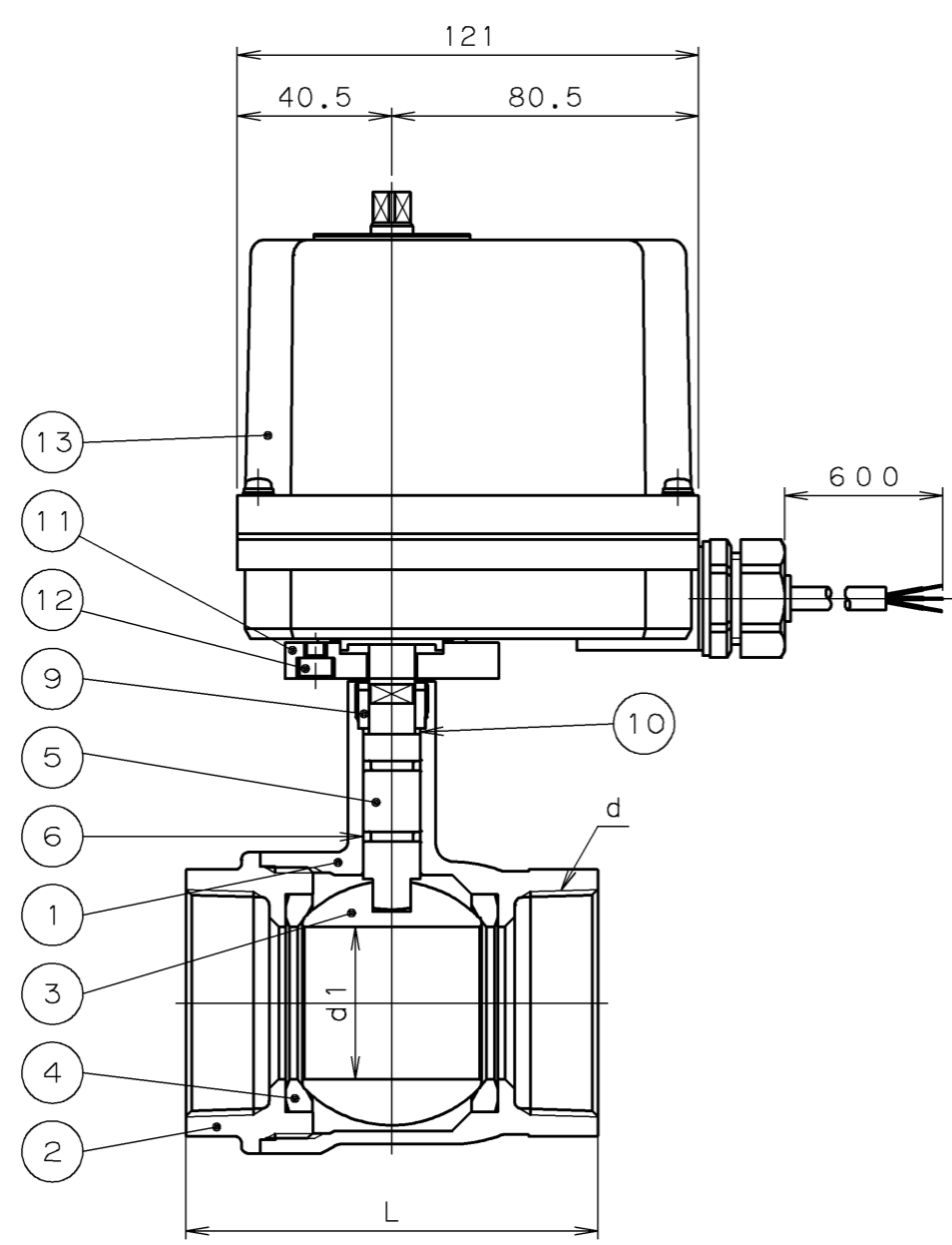
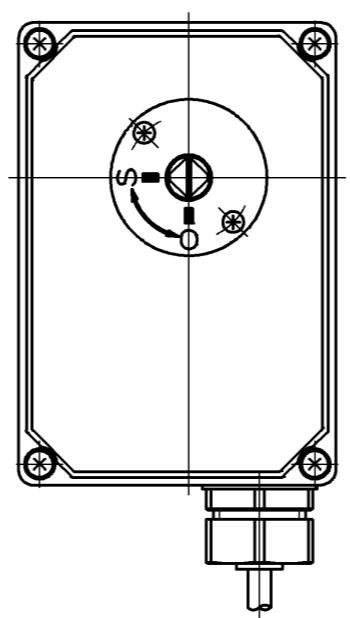


東洋バルブ株式会社

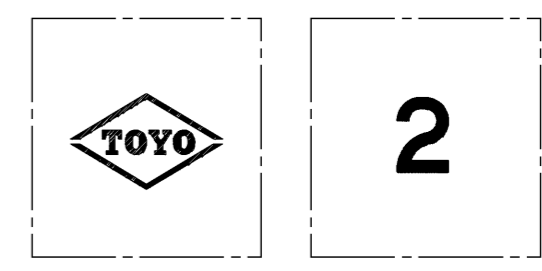
2006年3月設計変更
旧図面

寸 法 表 単位：mm

呼び径	d	d1	H	H1	L	S	Cv値	質量 (Kg)	数量
1½	Rc 1½	32	206	79	94	57	82	2.7	
2	Rc 2	40	212	85	108	70	124	3.3	



電動操作機型式
 AC100V : MV-3 (3線式), MV-3-5C (5線式)
 AC200V (単相) : MVH-3 (3線式), MVH-3-5C (5線式)



弁箱鑄出し表示例

13	電動操作機	MV-3, MV-3-5C MVH-3, MVH-3-5C	
12	六角穴付きボルト	SS400	亜鉛めっき
11	スペーサ	C3604	
10	スラストベアリング	テフロン®	
9	ロックナット	DRアロイ	耐脱亜鉛黄銅棒
8	六角ボルト	SUS304	
7	ばね座金	SUS304	
6	Oリング	NBR VITON®	ニトリルゴム バイトン®ゴム
5	弁棒	DRアロイ	耐脱亜鉛黄銅棒
4	シート	テフロン®	
3	ボール	C3771BE	クロムめっき
2	ふた	CAC406	
1	弁箱	CAC406	

番号	部品名称	材 料
継手部の規格		青銅 10K 電動ねじ込みボール弁 延長軸形 <TECOMシリーズ> 2ピース型, スタンダードボア
JIS B 0203		
面間の規格		
メーカー標準		
トリム(要部)		

承認	松原	試験圧力		バルブコード
検図	松本	弁箱耐圧	弁座漏れ	B2X-MV(H)
検図		MPa	MPa	
作成	有賀	水圧		図面番号
縮尺	乱尺	0.6 MPa	0.6 MPa	00510000-1J
日付	2001.4.9	空圧		

改 訂		△	'03.5.8	有賀	松本	材料変更、Cv値追加
マーク	日付	担当	検証	承認	内 容	
△	2001.4.9	松本		松原	フォーム変更	

TOYO 東洋バルブ株式会社

参考結線図

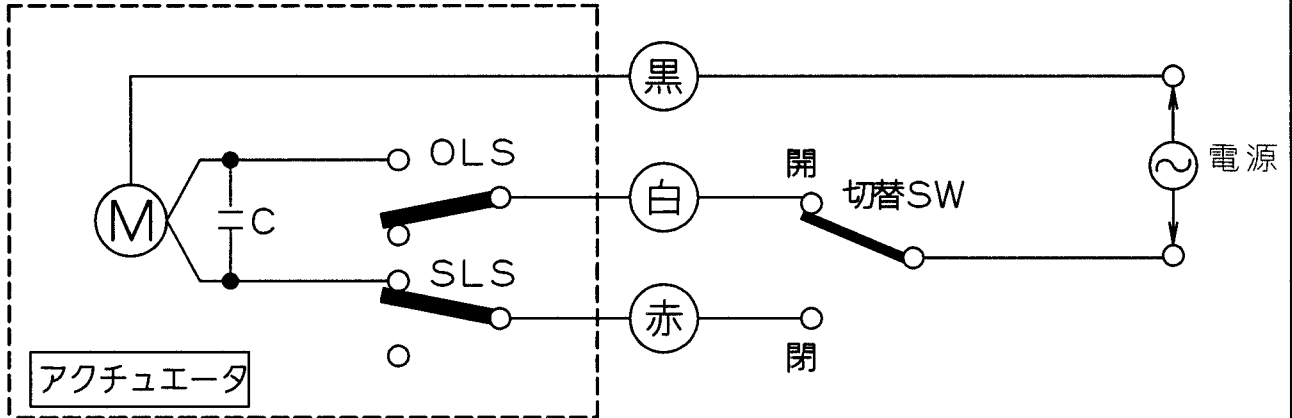
電動アクチュエータ

TECOMシリーズ (標準)

MV(H)-1, 2, 3 (3線式)

番 号	TE-00100△
発行日	2001年 5月 2日
発行部門	第2設計部設計グループ

2006年3月設計変更
旧図面



※当図は、バルブ全開の状態を示しています。

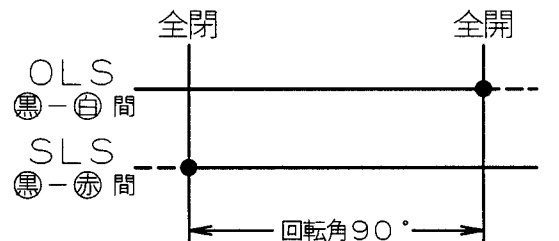
〈動作〉

- ・切替SW (スイッチ) : 開側 (黒-白通電) でバルブ左回転、全開で停止。
- ・切替SW (スイッチ) : 閉側 (黒-赤通電) でバルブ右回転、全閉で停止。

〈電源及びアクチュエータ型式〉

電 源	アクチュエータ型式
AC100V	MV-1, 2, 3
AC200V (単相)	MVH-1, 2, 3

〈リミットスイッチ作動状態〉



〈記 号〉

- M : モータ
- OLS : 開側リミットスイッチ
- SLS : 閉側リミットスイッチ
- 切替SW : 開閉切替用スイッチ
- C : コンデンサ

- スイッチ接点 ON状態
- - - - スイッチ接点 OFF状態

⚠ 注意 1個の切替スイッチで2台以上の並列運転はしないで下さい。

変更	符号	日付	担当	検証	承認	内 容	承認	検証	担当
	△	'01.5.2				フォーム変更			
	△								

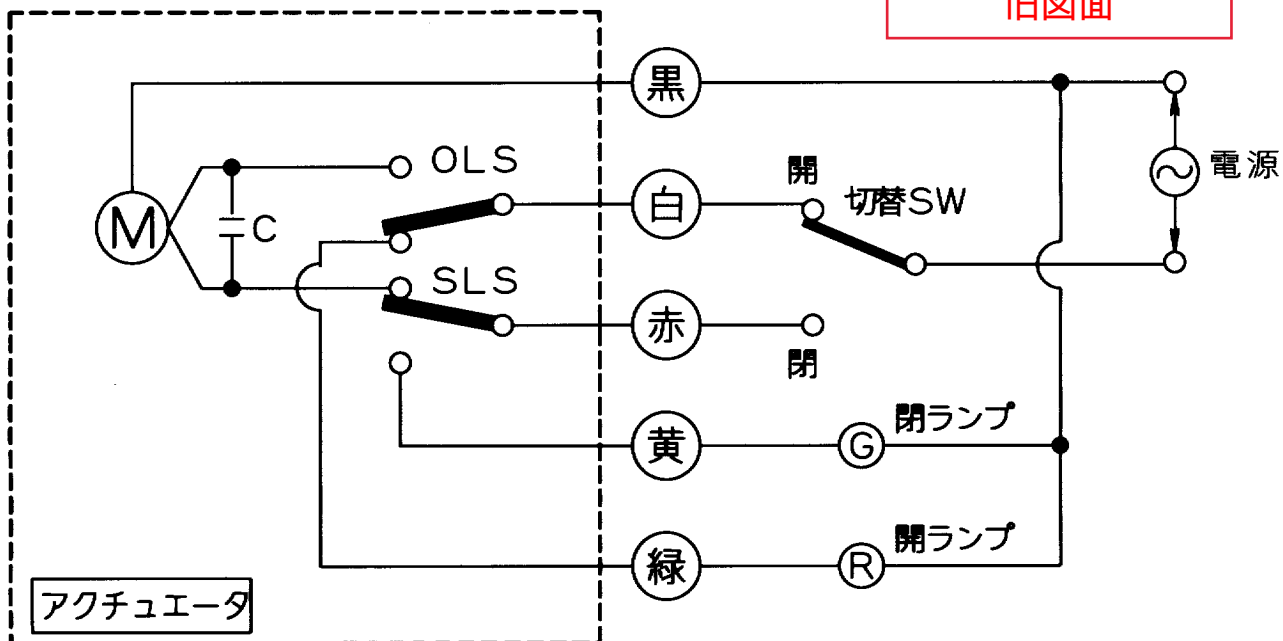
参考結線図

TECOMシリーズ

電動アクチュエータ MV(H)-1, 2, 3-5C (5線式)

番 号	DP-00048△
発行日	2000年11月24日
発行部門	第2設計部設計グループ

2006年3月設計変更
旧図面



※当図は、バルブ全開の状態を示しています。

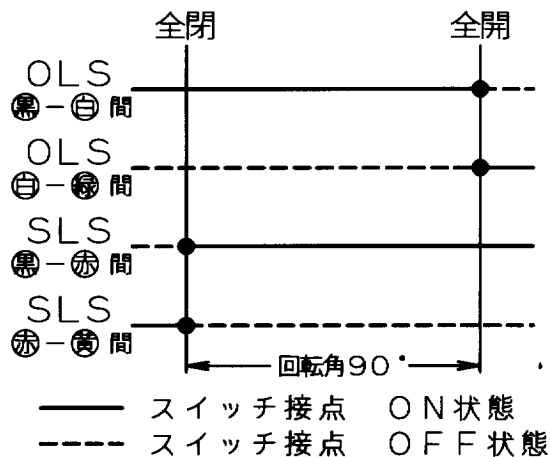
〈動作〉

- ・切替SW (スイッチ) : 開側 (黒-白通電) でバルブ左回転、全開で停止、開ランプR点灯
- ・切替SW (スイッチ) : 閉側 (黒-赤通電) でバルブ右回転、全閉で停止、閉ランプG点灯

〈電源及びアクチュエータ型式〉

電 源	アクチュエータ型式
AC100V	MV-1, 2, 3-5C
AC200V (単相)	MVH-1, 2, 3-5C

〈リミットスイッチ作動状態〉



〈記 号〉

- M : モータ
- OLS : 開側リミットスイッチ
- SLS : 閉側リミットスイッチ
- 切替SW : 開閉切替用スイッチ
- C : コンデンサ

⚠ 注意 1 . 開閉ランプが不要な場合は、⬤と⬤のリード線を結線せず
芯線部は必ず絶縁処理をして下さい。

2 . 1個の切替スイッチで2台以上の並列運転はしないで
下さい。

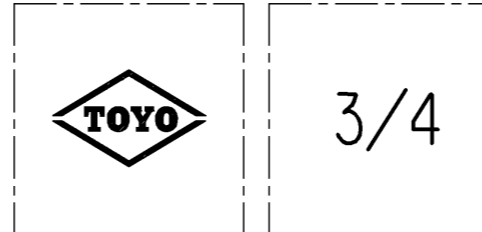
変更	符号	日付	担当	検証	承認	内 容	承認	検証	担当
△									
△									

2006年3月設計変更
新図面

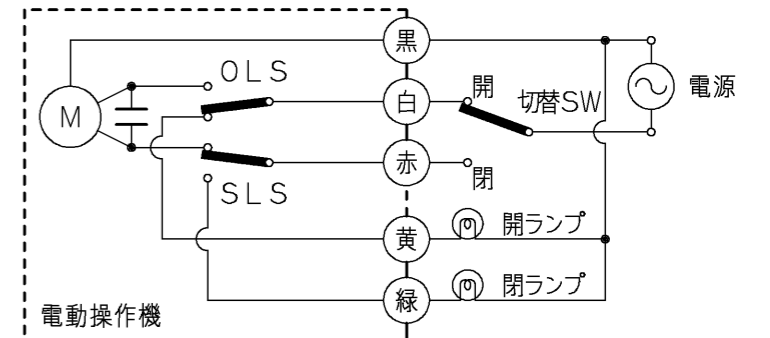
寸法表

単位：mm

呼び径	d	d1	L	H	H1	S	質量(kg)	操作機型式
3/8	Rc 3/8	10	50	127	52	24	0.8	MA(H)-1
1/2	Rc 1/2	10	56	127	52	28	0.8	
3/4	Rc 3/4	15	65	132	57	34	1.0	
1	Rc 1	20	76	135	60	41	1.2	

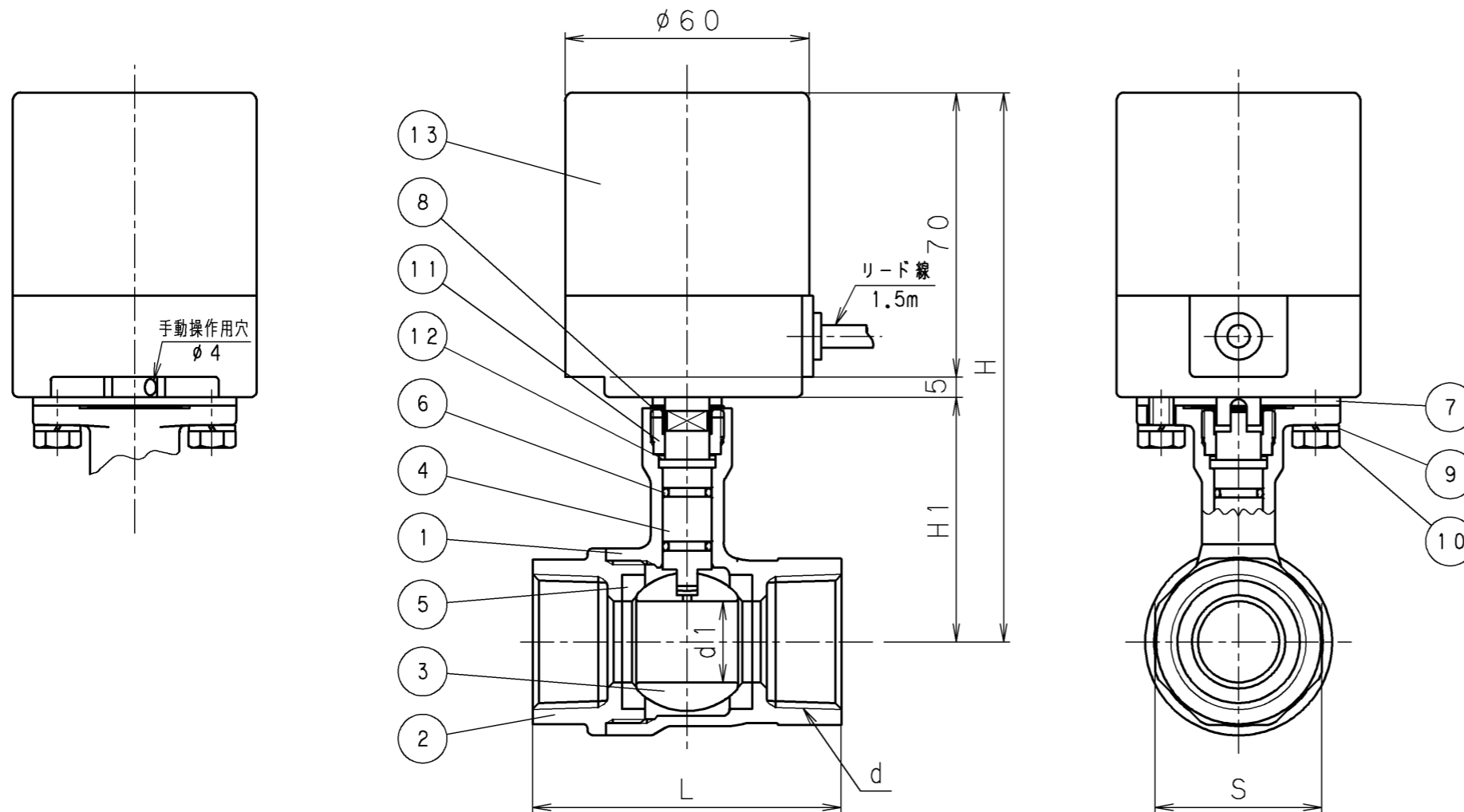


弁箱鋳出し表示例



動作
 ・黒-赤通電にてバルブ右回転、全閉で停止。閉ランプ点灯
 ・黒-白通電にてバルブ左回転、全開で停止。開ランプ点灯
 ⚠️ご注意
 ・並列運転する場合は、電動操作機毎に切替SWまたはリレーを設けてください。

参考結線図



13	電動操作機	MA-1 (AC100Vタイプ) MAH-1 (AC200V 単相タイプ)
12	スラストベアリング	テフロン®
11	ロックナット	DRアロイ 耐脱亜鉛黄銅棒
10	六角ボルト	SUS304
9	ばね座金	SUS304
8	開度指示板	アルミニウム
7	断熱シート	K-57
6	Oリング	FKM フッ素ゴム
5	シート	テフロン®
4	弁棒	DRアロイ 耐脱亜鉛黄銅棒
3	ボール	SUS304
2	ふた	CAC406
1	弁箱	CAC406
番号	部品名称	材料

継手部の規格	青銅 10K 電動ねじ込みボール弁 《TECOMシリーズ》 延長軸形 2ピース型、スタンダードボア
JIS B 0203	
面間の規格	
メーカー標準	
トリム(要部)	

承認	小林	試験圧力	バルブコード
検図	嘉原	弁箱耐圧	弁座漏れ
検図	松本	MPa	MPa
作成	小川	水圧	B2X-MA(H)
縮尺	乱尺	0.6 MPa	0.6 MPa
日付	2005.12.9	空圧	図面番号
			00G30000J ⚠️

改訂		内容	承認	検証	担当	日付	マーク
		質量追記	小林	嘉原	小川	06.3.11	⚠️

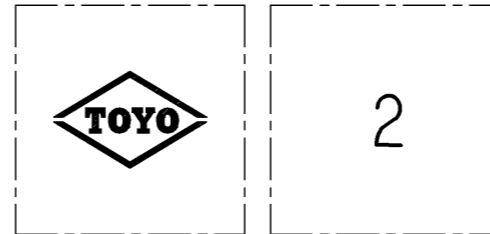


東洋バルブ株式会社

寸法表

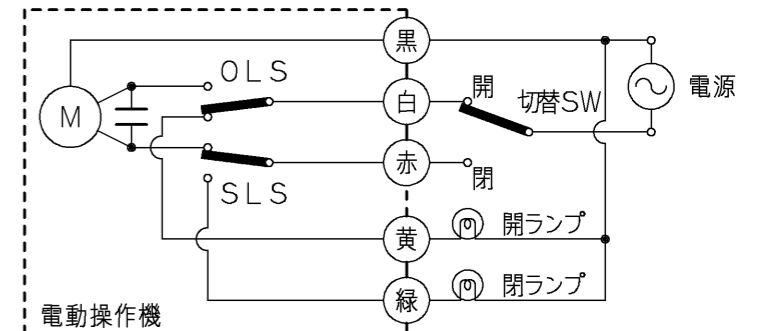
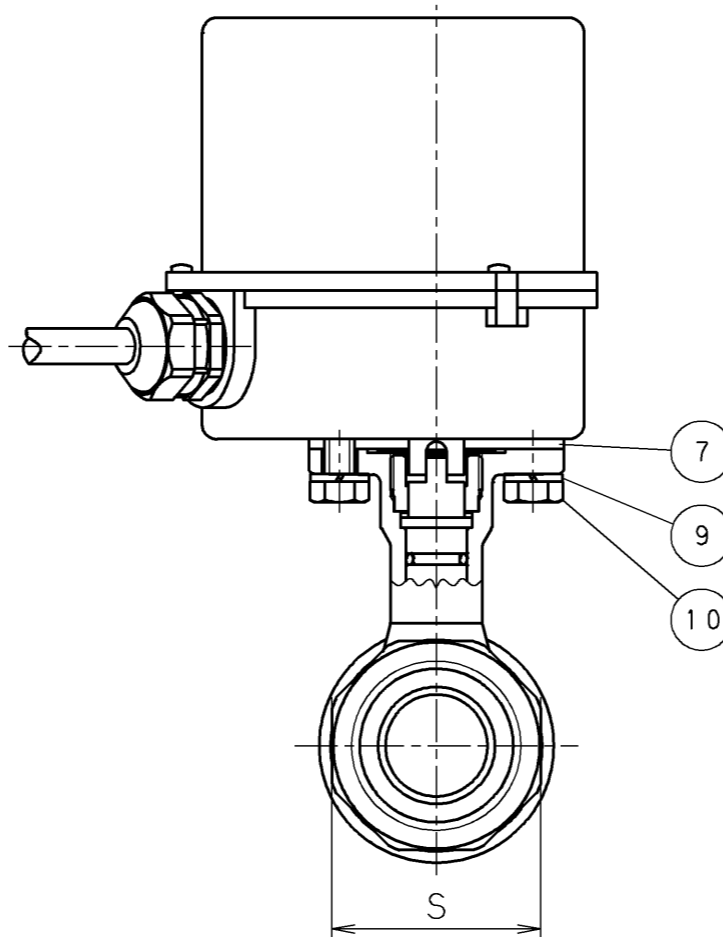
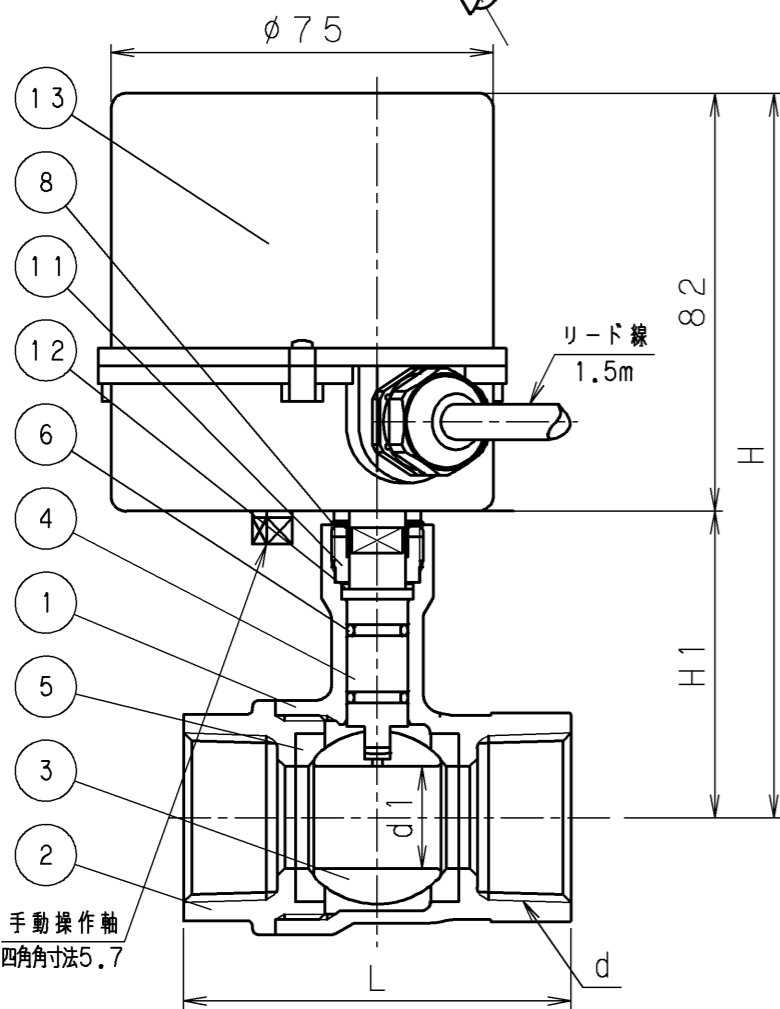
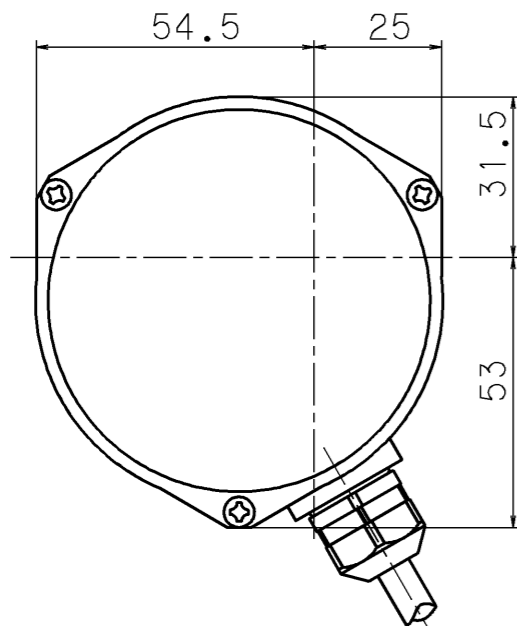
単位：mm

呼び径	d	d1	L	H	H1	S	質量(kg)	操作機型式
1¼	Rc 1¼	25	84	157	75	50	1.8	MA(H)-2
1½	Rc 1½	32	94	163	81	57	2.3	
2	Rc 2	40	108	169	87	70	3.0	



弁箱鑄出し表示例

2006年3月設計変更
新図面



動作

- ・黒-赤通電にてバルブ右回転、全閉で停止。閉ランプ点灯
 - ・黒-白通電にてバルブ左回転、全開で停止。開ランプ点灯
- △ご注意
- ・並列運転する場合は、電動操作機毎に切替SWまたはリレーを設けてください。

参考結線図

13	電動操作機	MA-2 (AC100Vタイプ)	
		MAH-2 (AC200V 単相タイプ)	
12	スラストベアリング	テフロン®	
11	ロックナット	DRアロイ	耐脱亜鉛黄銅棒
10	六角ボルト	SUS304	
9	ばね座金	SUS304	
8	開度指示板	アルミニウム	
7	断熱シート	K-57	
6	Oリング	FKM	フッ素ゴム
5	シート	テフロン®	
4	弁棒	DRアロイ	耐脱亜鉛黄銅棒
3	ボール	SUS304	
2	ふた	CAC406	
1	弁箱	CAC406	

番号	部品名称	材料
	継手部の規格	青銅 10K 電動ねじ込みボール弁 《TECOMシリーズ》 延長軸形 2ピース型, スタンダードボア
	JIS B 0203	
	面間の規格	
	メーカー標準	
	トリム(要部)	

承認	小林	試験圧力	バルブコード
検図	嘉原	弁箱耐圧	B2X-MA(H)
検図	松本	弁座漏れ	
作成	小川	水圧	MPa
縮尺	乱尺	MPa	MPa
日付	2005.12.9	空圧	0.6 MPa 0.6 MPa
			図面番号
			00G30000-1J △

改訂	内容	承認	検証	担当	日付	マーク
△	質量追記	小林	嘉原	小川	06.3.11	△



東洋バルブ株式会社