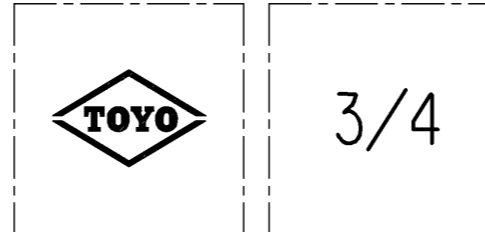


2008年3月設計変更
旧図面

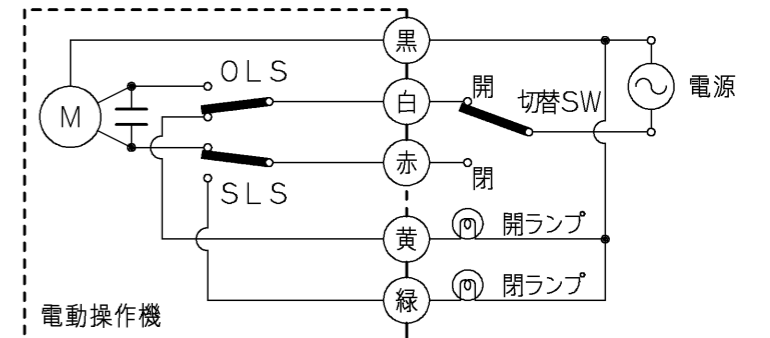
寸法表

単位：mm

呼び径	d	d1	L	H	H1	S	質量(kg)	操作機型式
3/8	Rc 3/8	10	50	127	52	24	0.8	MA(H)-1
1/2	Rc 1/2	10	56	127	52	28	0.8	
3/4	Rc 3/4	15	65	132	57	34	1.0	
1	Rc 1	20	76	135	60	41	1.2	

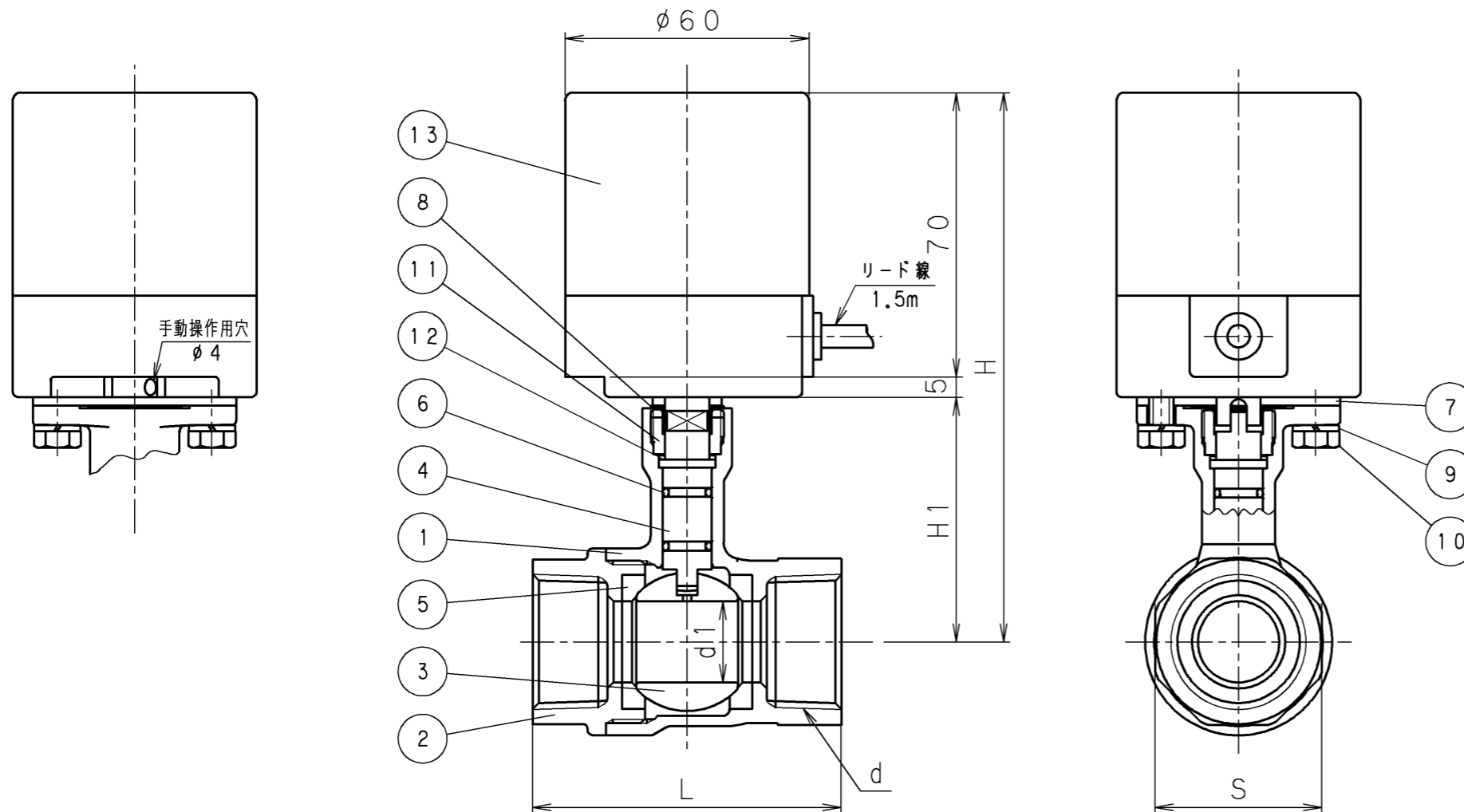


弁箱鋳出し表示例



動作
 ・黒-赤通電にてバルブ右回転、全閉で停止。閉ランプ点灯
 ・黒-白通電にてバルブ左回転、全開で停止。開ランプ点灯
 ⚠️ご注意
 ・並列運転する場合は、電動操作機毎に切替SWまたはリレーを設けてください。

参考結線図



13	電動操作機	MA-1 (AC100Vタイプ) MAH-1 (AC200V 単相タイプ)
12	スラストベアリング	テフロン®
11	ロックナット	DRアロイ 耐脱亜鉛黄銅棒
10	六角ボルト	SUS304
9	ばね座金	SUS304
8	開度指示板	アルミニウム
7	断熱シート	K-57
6	Oリング	FKM フッ素ゴム
5	シート	テフロン®
4	弁棒	DRアロイ 耐脱亜鉛黄銅棒
3	ボール	SUS304
2	ふた	CAC406
1	弁箱	CAC406
番号	部品名称	材料

継手部の規格	青銅 10K 電動ねじ込みボール弁 《TECOMシリーズ》 延長軸形 2ピース型, スタンダードボア
JIS B 0203	
面間の規格	
メーカー標準	
トリム(要部)	

承認	小林	試験圧力	バルブコード
検図	嘉原	弁箱耐圧	弁座漏れ
検図	松本	MPa	MPa
作成	小川	水圧	B2X-MA(H)
縮尺	乱尺	0.6 MPa	0.6 MPa
日付	2005.12.9	空圧	図面番号
			00G30000J ⚠️

改訂		内容	承認	検証	担当	日付	マーク
		質量追記	小林	嘉原	小川	06.3.11	△

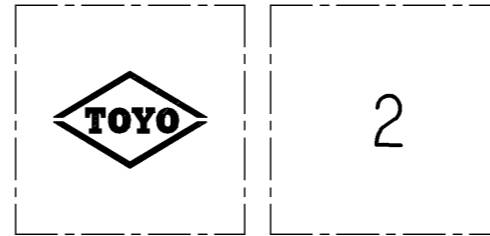


東洋バルブ株式会社

寸法表

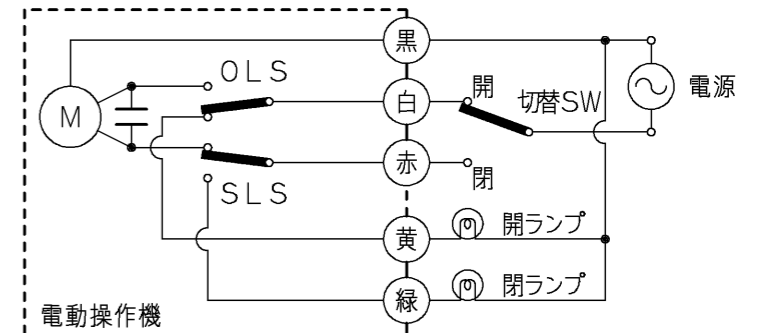
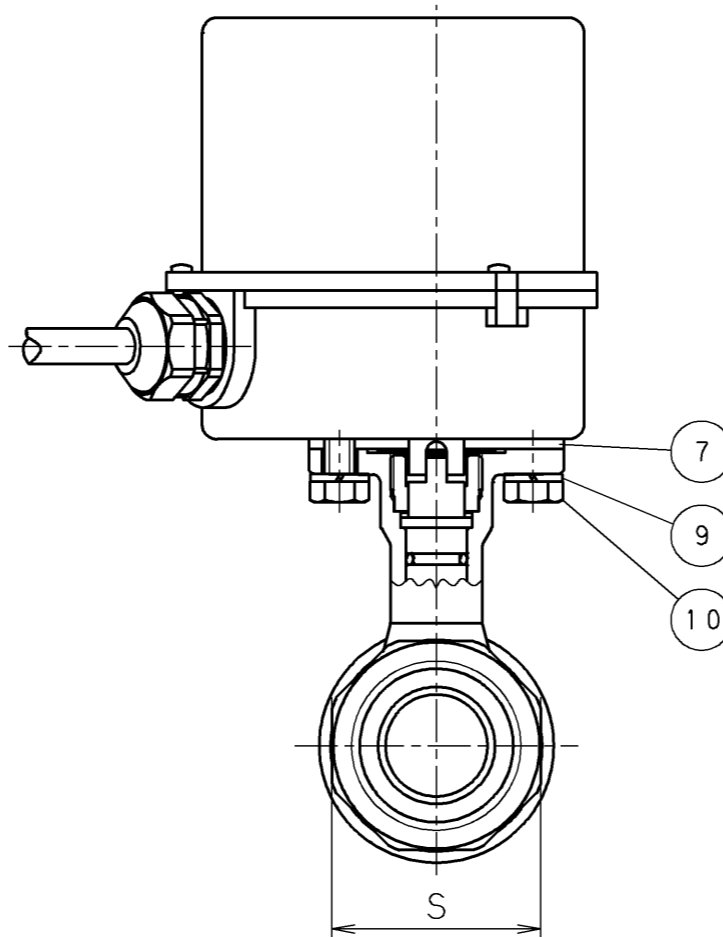
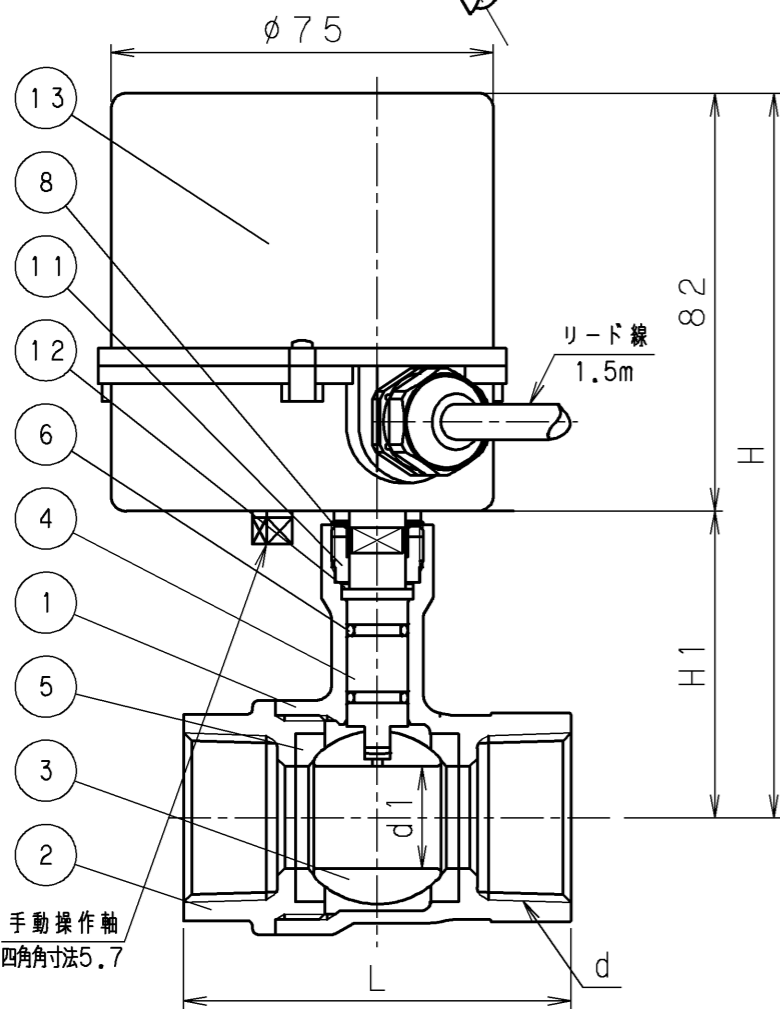
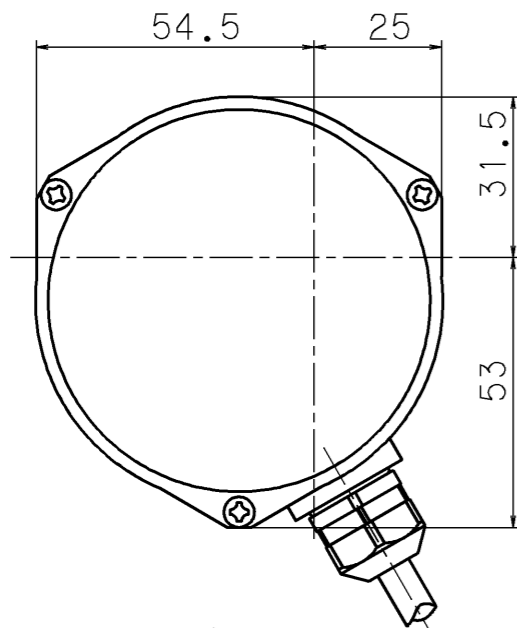
単位：mm

呼び径	d	d1	L	H	H1	S	質量(kg)	操作機型式
1¼	Rc 1¼	25	84	157	75	50	1.8	MA(H)-2
1½	Rc 1½	32	94	163	81	57	2.3	
2	Rc 2	40	108	169	87	70	3.0	



弁箱鑄出し表示例

2008年3月設計変更
旧図面



動作

- ・黒-赤通電にてバルブ右回転、全閉で停止。閉ランプ点灯
 - ・黒-白通電にてバルブ左回転、全開で停止。開ランプ点灯
- △ご注意
- ・並列運転する場合は、電動操作機毎に切替SWまたはリレーを設けてください。

参考結線図

13	電動操作機	MA-2 (AC100Vタイプ)	
		MAH-2 (AC200V 単相タイプ)	
12	スラストベアリング	テフロン®	
11	ロックナット	DRアロイ	耐脱亜鉛黄銅棒
10	六角ボルト	SUS304	
9	ばね座金	SUS304	
8	開度指示板	アルミニウム	
7	断熱シート	K-57	
6	Oリング	FKM	フッ素ゴム
5	シート	テフロン®	
4	弁棒	DRアロイ	耐脱亜鉛黄銅棒
3	ボール	SUS304	
2	ふた	CAC406	
1	弁箱	CAC406	

番号	部品名称	材料
----	------	----

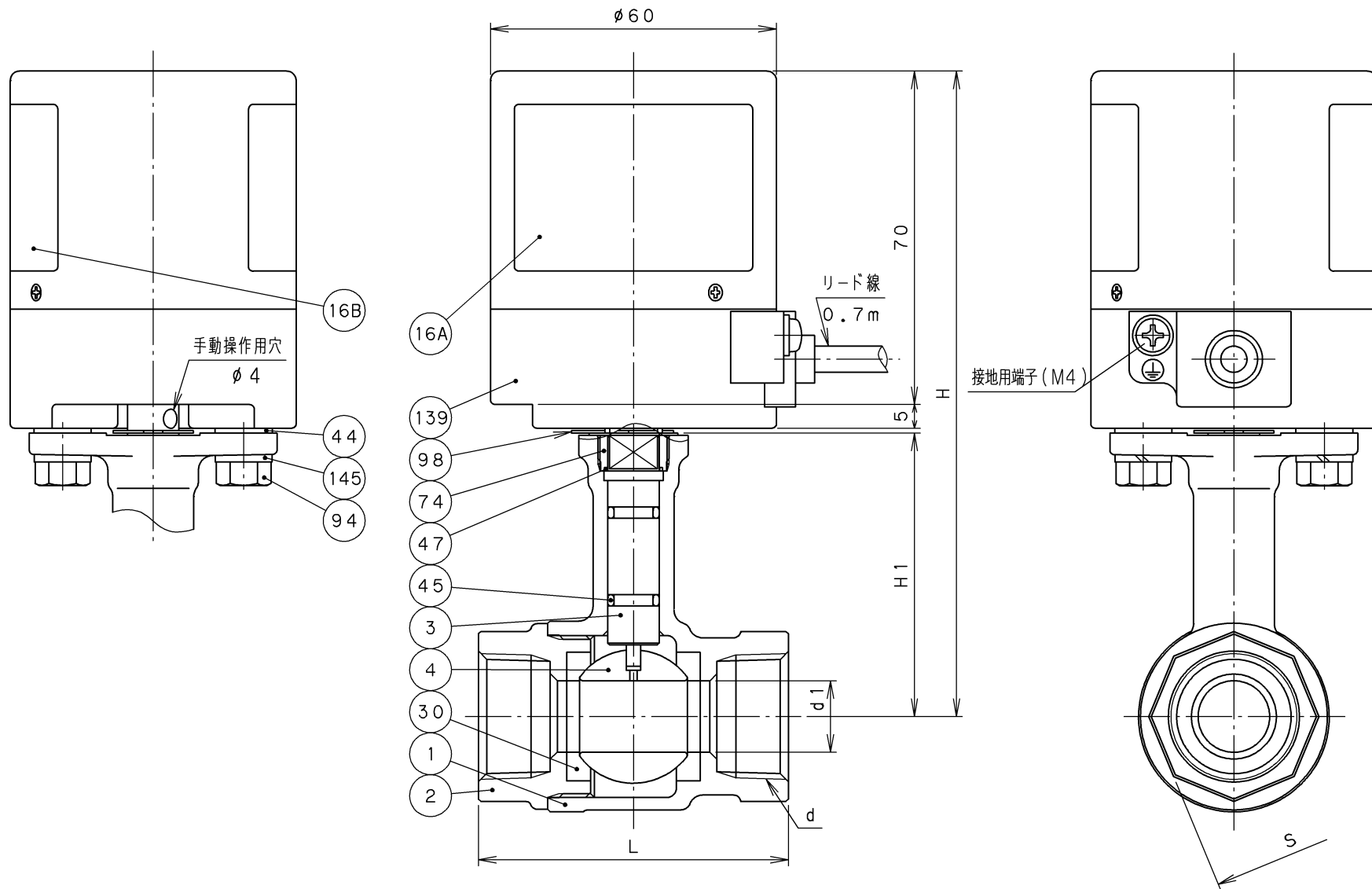
継手部の規格	青銅 10K 電動ねじ込みボール弁 《TECOMシリーズ》 延長軸形 2ピース型、スタンダードボア
JIS B 0203	
面間の規格	
メーカー標準	
トリム(要部)	

承認	小林	試験圧力	バルブコード
検図	嘉原	弁箱耐圧	弁座漏れ
検図	松本	MPa	MPa
作成	小川	水圧	
縮尺	乱尺	0.6 MPa	0.6 MPa
日付	2005.12.9	空圧	
			B2X-MA(H)
			図面番号
			00G30000-1J △

改訂					△				
マーク	日付	担当	検証	承認	内容				
△	06.3.11	小川	嘉原	小林	質量追記				

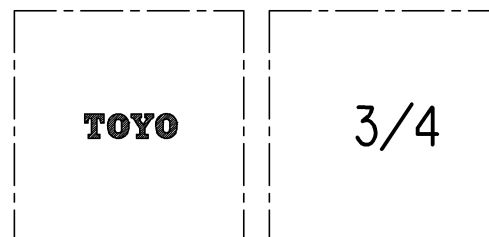
TOYO 東洋バルブ株式会社

2008年3月設計変更
新図面

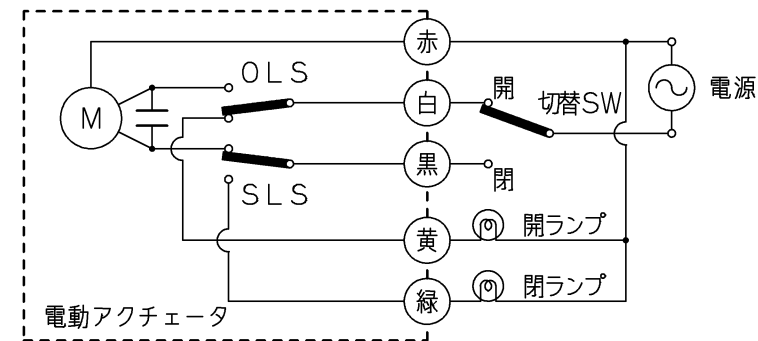


寸法表 単位: mm

呼び径	d	d1	L	H	H1	S	質量 (Kg)	アクチュエータ型式
1/2	Rc 1/2	10	56	132	56	27	0.8	MA(H)-1
3/4	Rc 3/4	15	65	136.5	60.5	33	0.9	
1	Rc 1	20	78	140	64	41	1.1	



弁箱鑄出し表示例



動作
 ・赤-黒通電にてバルブ右回転、全閉で停止。閉ランプ点灯
 ・赤-白通電にてバルブ左回転、全開で停止。開ランプ点灯
 ⚠️ ご注意
 ・並列運転する場合は、電動操作機毎に切替SWまたはリレーを設けてください。

参考結線図

145	ばね座金	SWRH62	
139	電動アクチュエータ	MA-1 (AC100Vタイプ) MAH-1 (AC200V 単相タイプ)	
98	開度指示板	アルミニウム	
94	ボルト	SS400	
74	ブッシュ	C3604BD	
47	スラストワッシャー	セラミック入りPTFE	
45	Oリング	FKM	
44	インシュレータ	エポキシガラス布	
30	ボールシート	PTFE	
16B	銘板		
16A	銘板		
4	ボール	DRアロイ	ニッケルクロムめっき
3	弁棒	C6782BD	クロムめっき
2	ふた	CAC406	
1	弁箱	CAC406	

番号	部品名称	材料
----	------	----

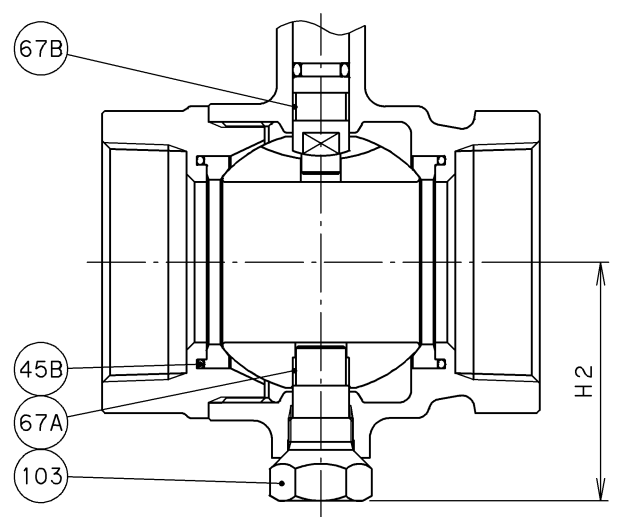
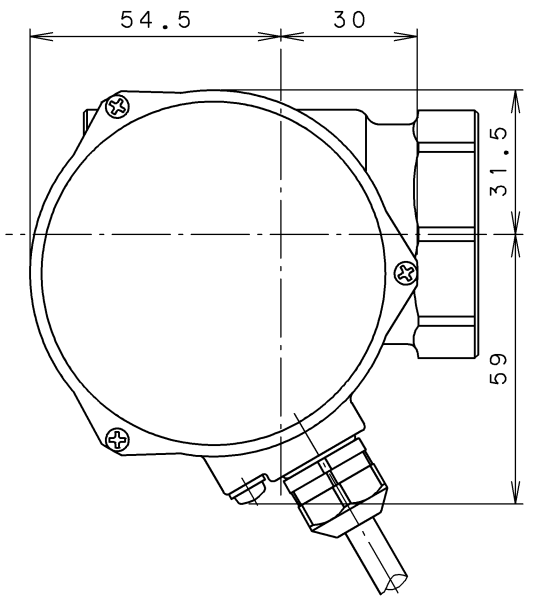
面間規格 メーカー標準	青銅 10K 電動ねじ込みボール弁 《TECOMシリーズ》 延長軸形 2ピース型, スタンダードボア
管接続規格 JIS B0203	
肉厚規格 メーカー標準	
圧力検査規格 メーカー標準	

承認	津島	製品記号	△		
検図	荻原	B2X-MA(H)(N)	△		
検図		図面番号	△		
作成	松木	01M30000J	△		
日付	'08.12.22		記号	日付	承認

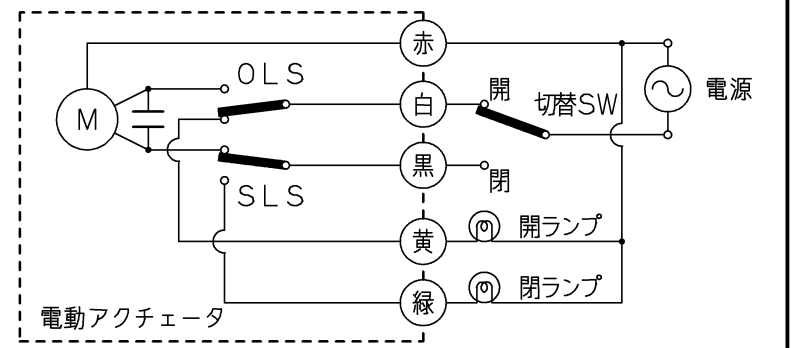


東洋バルブ株式会社

2008年3月設計変更
新図面

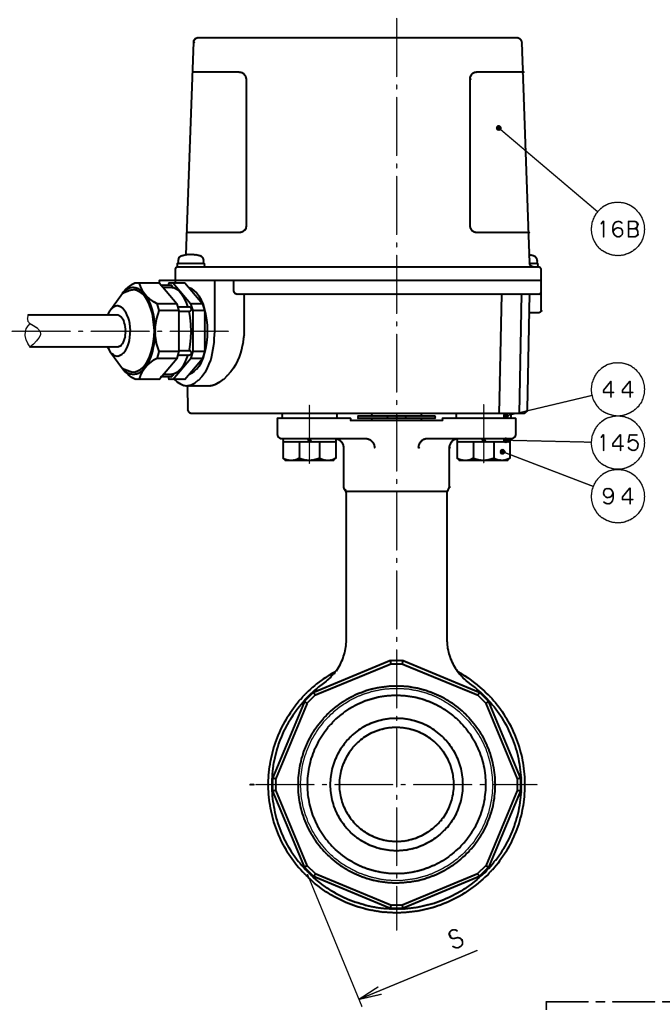
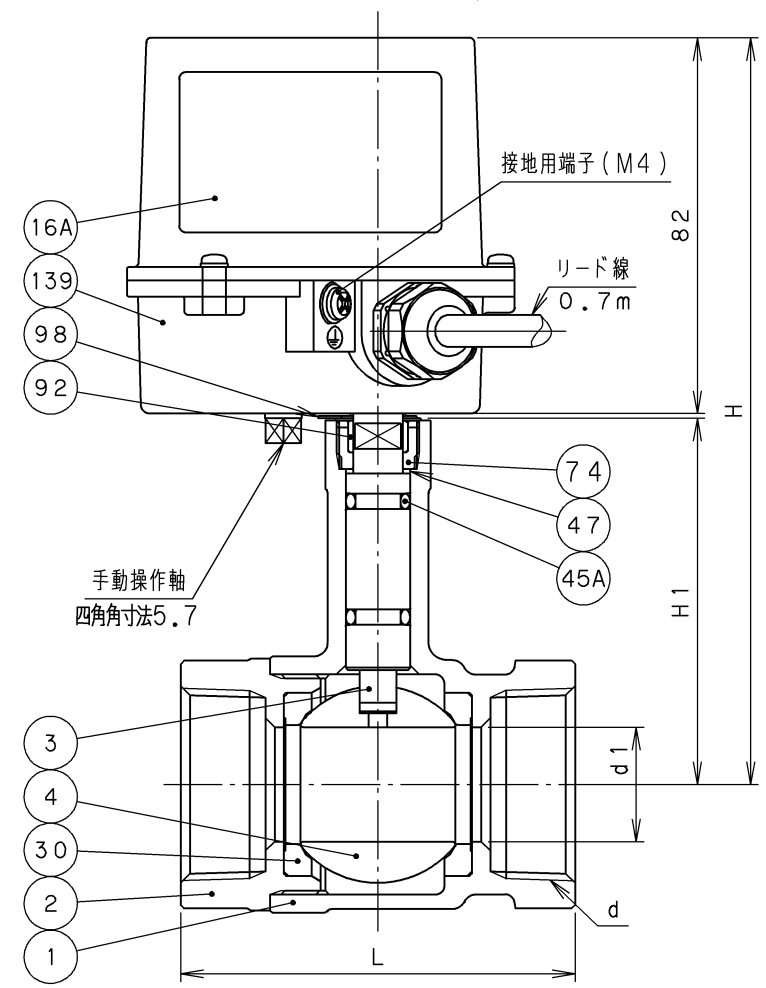


呼び径 1½, 2



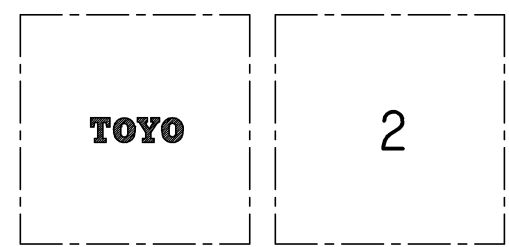
動作
 ・赤-黒通電にてバルブ右回転、全閉で停止。閉ランプ点灯
 ・赤-白通電にてバルブ左回転、全開で停止。開ランプ点灯
 ⚠️注意
 ・並列運転する場合は、電動操作機毎に切替SWまたはリレーを設けてください。

参考結線図



寸法表 単位: mm

呼び径	d	d1	L	H	H1	H2	S	質量 (Kg)	アクチュエータ型式
1¼	Rc 1¼	25	86	163	80	—	51	1.8	MA(H)-2
1½	Rc 1½	32	96	166	83	53.5	58	2.4	
2	Rc 2	40	109	173	90	60	71	3.2	



弁箱 casting 表示例

145	ばね座金	SWRH62	
139	電動アクチュエータ	MA-2 (AC100Vタイプ) MAH-2 (AC200V 単相タイプ)	
103	下部弁棒	DRアロイ	呼び径1½, 2 クロムめっき
98	開度指示板	アルミニウム	
94	ボルト	SS400	
92	コネクタ	C3771BE	
74	ブッシュ	C3771BE	
67B	ステムベアリング	グラスファイバー入りPTFE	呼び径1½, 2
67A	ステムベアリング	グラスファイバー入りPTFE	呼び径1½, 2
47	スラストワッシャー	充填材入りPTFE	
45B	Oリング	FKM	呼び径1½, 2
45A	Oリング	FKM	
44	インシュレータ	エポキシガラス布	
30	ボールシート	PTFE	
16B	銘板		
16A	銘板		
4	ボール	DRアロイ	ニッケルクロムめっき
3	弁棒	C6782BD	クロムめっき
2	ふた	CAC406	
1	弁箱	CAC406	

面間規格 メーカー標準	青銅 10K 電動ねじ込みボール弁 《TECOMシリーズ》 延長軸形 2ピース型, スタンダードボア
管接続規格 JIS B0203	
肉厚規格 メーカー標準	
圧力検査規格 メーカー標準	

承認	津島	製品記号	△		
検図	荻原	B2X-MA(H)(N)	△		
検図		図面番号	△		
作成	松木	01M30000-1J△	△		
日付	'08.12.22		記号	日付	承認

TOYO 東洋バルブ株式会社