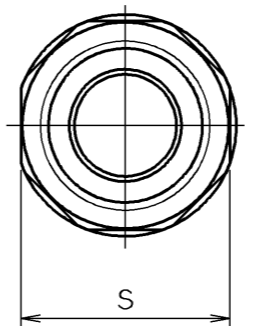


弁箱鑄出し表示例



寸法表 単位: mm

呼び径	d	d1	L	L1	H	H1	S	操作機型式	Cv値	質量 (Kg)	数量
1/2	Rc 1/2	9	56	28.5	134	50	28	MV(H)-2	3	1.0	
3/4	Rc 3/4	13	65	33.5	139	55	34		7	1.2	
1	Rc 1	18	76	40	142	58	41		12	1.3	

電動操作機型式

AC100V : MV-2(3線式), MV-2-5C(5線式)  
 AC200V(単相): MVH-2(3線式), MVH-2-5C(5線式)

2006年3月設計変更  
 旧図面

\*1. カニゼンめっき

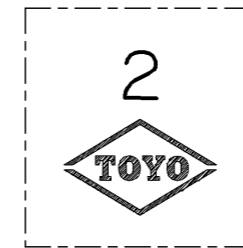
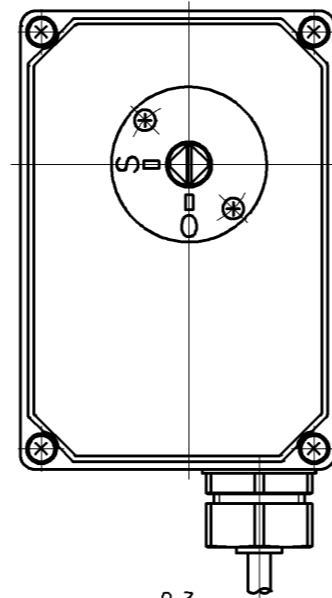
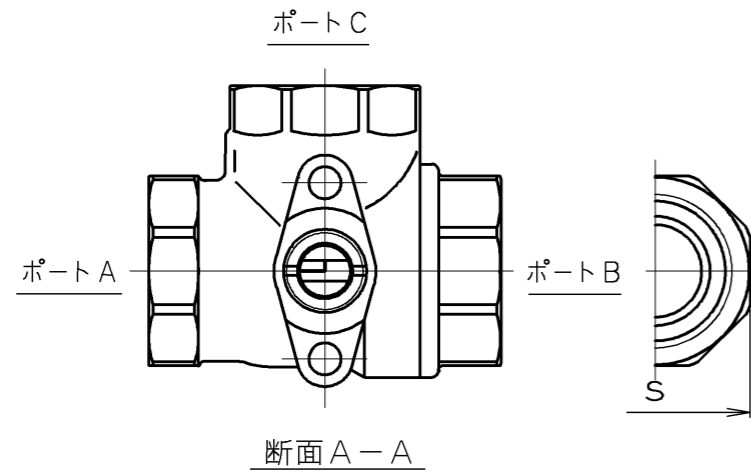
11	電動操作機	MV-2, MV-2-5C MVH-2, MVH-2-5C	
10	六角ボルト	SUS304	
9	ばね座金	SUS304	
8	ロックナット	DRアロイ	耐脱亜鉛黄銅棒
7	スラストベアリング	テフロン®	
6	Oリング	NBR	ニトリルゴム
		VITON®	バイトン®ゴム
5	弁棒	DRアロイ	耐脱亜鉛黄銅棒 *1
4	シート	テフロン®	
3	ボール	C3771BD	クロムめっき
2	ふた	CAC406	
1	弁箱	CAC406	

番号	部品名称	材 料
継手部の規格		青銅 10K 電動横形3方ねじ込みボール弁 ロングネック形、90°流路切替え形 〈TECOMシリーズ〉 2ピース型、スタンダードボア
JIS B 0203		
面間の規格		
メーカー標準		
トリム材料		

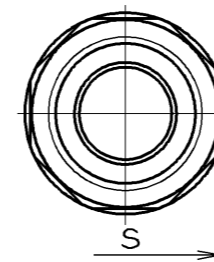
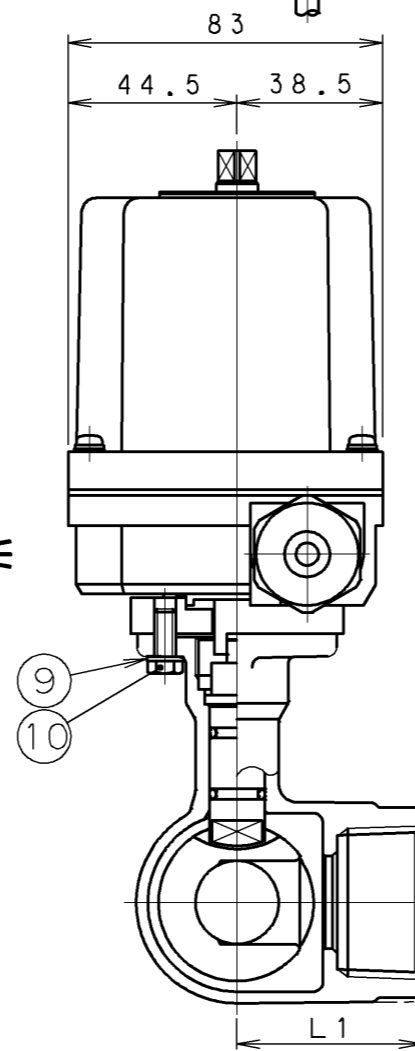
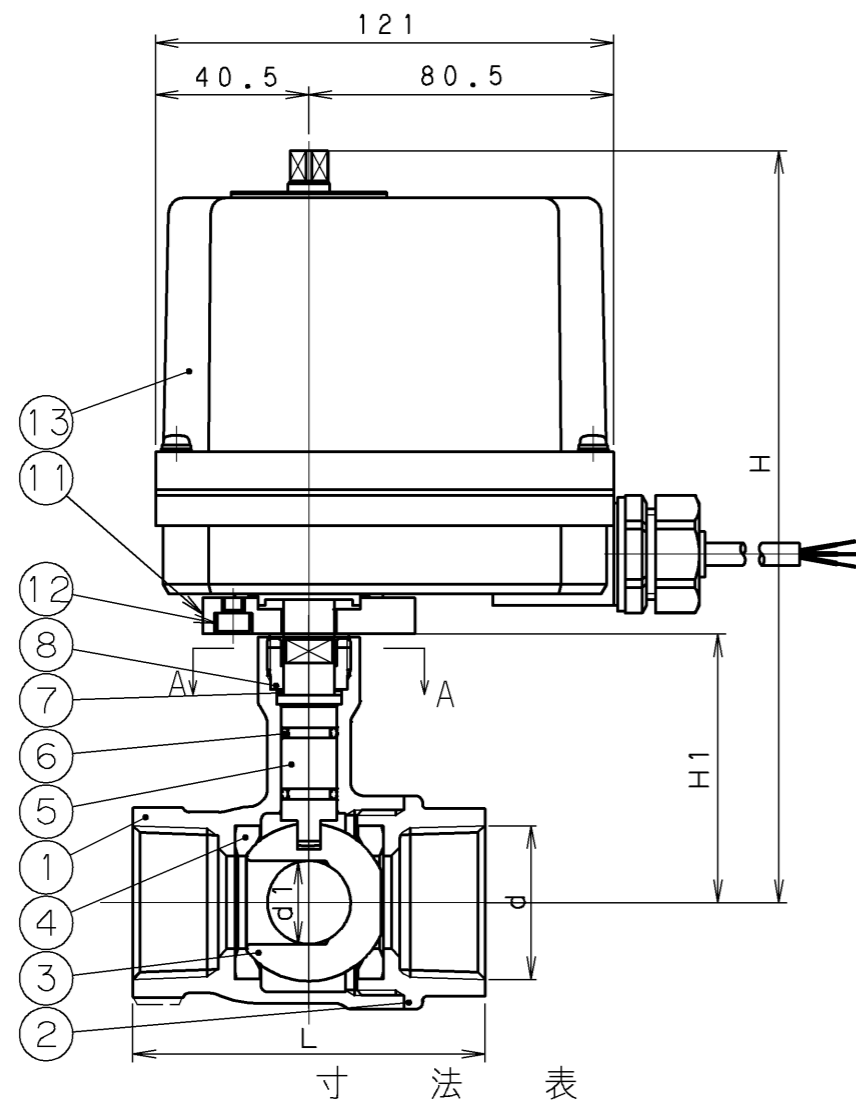
承認	松本	試験圧力	バルブコード
検図	藤森(長)	弁箱耐圧	B2X-3-MV(H)
検図		弁座漏れ	
作成		遠藤	MPa
縮尺	乱尺	水圧	図面番号
日付	'04. 6.29	空圧	00950000J △
		0.6 MPa	0.6 MPa

改 訂				△						
マーク	日付	担当	検証承認	内 容	△					
△					△					

TOYO 東洋バルブ株式会社



弁箱鋳出し表示例



寸法表

単位: mm

呼び径	d	d1	L	L1	H	H1	S	操作機型式	Cv値	質量 (Kg)	数量
1 $\frac{1}{4}$	Rc 1 $\frac{1}{4}$	23	84	45	200	73	50	MV(H)-3	19	2.3	
1 $\frac{1}{2}$	Rc 1 $\frac{1}{2}$	30	94	51.5	206	79	57		32	2.5	
2	Rc 2	38	108	60	212	85	70		49	3.3	

電動操作機型式

AC100V : MV-3 (3線式), MV-3-5C (5線式)

AC200V (单相): MVH-3 (3線式), MVH-3-5C (5線式)

2006年3月設計変更  
旧図面

※1. カニゼンめっき

11	電動操作機	MV-3, MV-3-5C	
		MVH-3, MVH-3-5C	
12	六角穴付きボルト	SS400	亜鉛めっき
11	スペーサ	C3604	
10	六角ボルト	SUS304	
9	ばね座金	SUS304	
8	ロックナット	DRアロイ	耐脱亜鉛黄銅棒
7	スラストワッシャー	テフロン®	
6	Oリング	NBR	ニトリルゴム
		VITON® (下側)	バイトン® ゴム
5	弁棒	DRアロイ	耐脱亜鉛黄銅棒 ※1
4	シート	テフロン®	
3	ボール	C3771BE	クロムめっき
2	ふた	CAC406	
1	弁箱	CAC406	

番号	部品名称	材料
継手部の規格		青銅 10K 電動横形3方ねじ込みボール弁 ロングネック形、90°流路切替え形 〈TECOMシリーズ〉 2ピース型、スタンダードボア
JIS B 0203		
面間の規格		
メーカー標準		
トリム(要部)		

承認	松本	試験圧力	バルブコード
検図		弁箱耐圧	B2X-3-MV(H)
検図	藤森(長)	弁座漏れ	
作成	遠藤	MPa	MPa
縮尺	乱尺	MPa	MPa
日付	'04.6.29	0.6 MPa	0.6 MPa
		空圧	00950000-1J△

改訂				△					
マーク	日付	担当	検証承認	内容	△				
△					△				



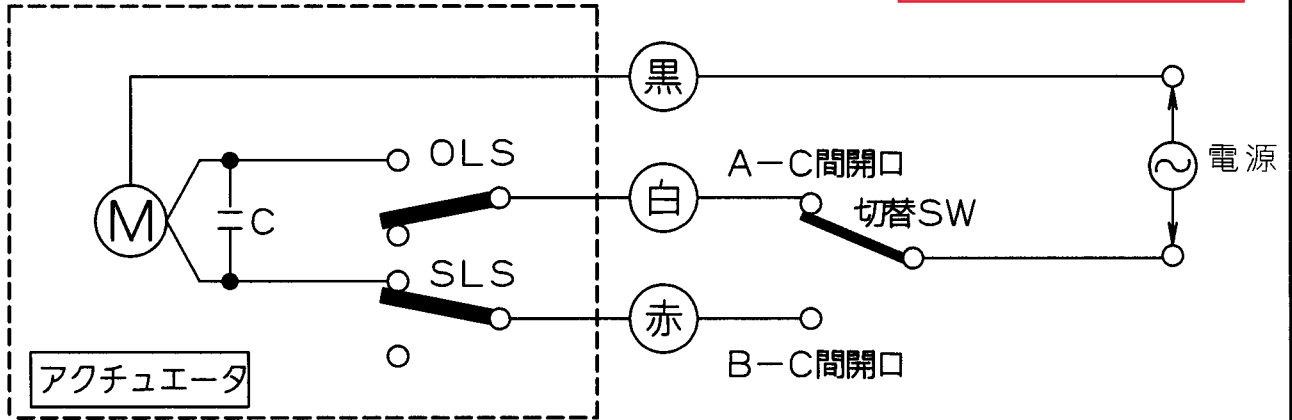
東洋バルブ株式会社

# 参考結線図 TECOMシリーズ（3方弁用標準）

電動アクチュエータ MV(H)-1, 2, 3 (3線式)

番 号	TE-00105 
発行日	2001年 5月25日
発行部門	第2設計部設計グループ

2006年3月設計変更  
旧図面



※当図は、バルブA-C間開口の状態を示しています。

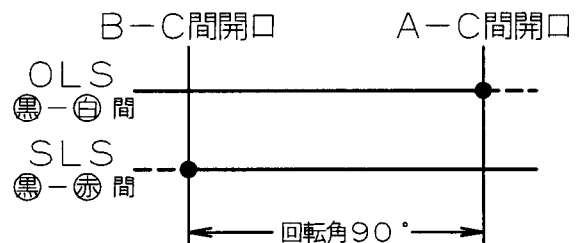
### 〈動作〉

- ・切替SW (スイッチ) : A-C間開口側 (黒-白通電) でバルブ左回転、A-C間開口で停止。
- ・切替SW (スイッチ) : B-C間開口側 (黒-赤通電) でバルブ右回転、B-C間開口で停止。

### 〈電源及びアクチュエータ型式〉

電 源	アクチュエータ型式
AC100V	MV-1, 2, 3
AC200V (単相)	MVH-1, 2, 3

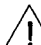
### 〈リミットスイッチ作動状態〉

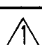





### 〈記 号〉

- M : モータ
- OLS : A-C間開口側リミットスイッチ
- SLS : B-C間開口側リミットスイッチ
- 切替SW : 流路切替用スイッチ
- C : コンデンサ


- スイッチ接点 ON状態
- スイッチ接点 OFF状態

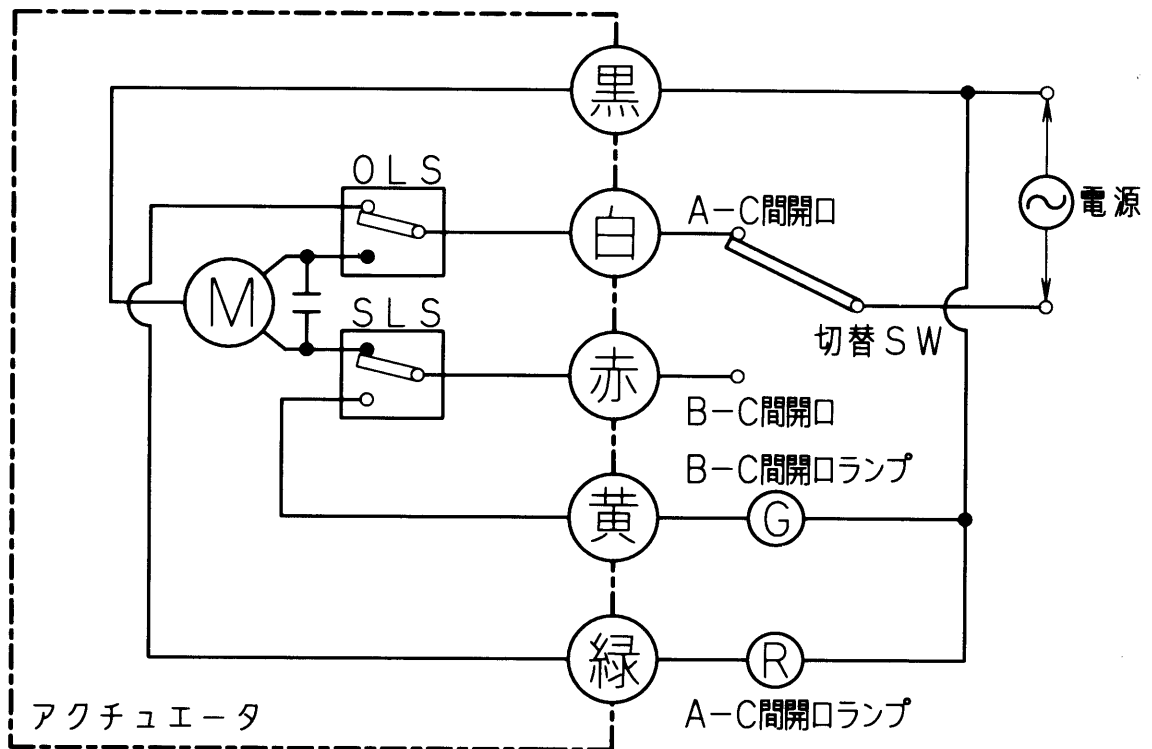
 注意 1個の切替スイッチで2台以上の並列運転はしないで下さい。

変更	符号	日付	担当	検証	承認	内 容	承認	検証	担当
									
									

# 参考結線図 TECOMシリーズ

MV(H)-1, 2, 3-5C(3方弁) (標準)

番 号	DP-00043 
発行日	2000年11月 1日
発行部門	技術本部 第2設計部



※当図は、バルブ A-C間開口の状態を示しています。

## 動作

- ・黒-赤通電…バルブ右回転、B-C間開口で停止、Gランプ点灯
- ・黒-白通電…バルブ左回転、A-C間開口で停止、Rランプ点灯

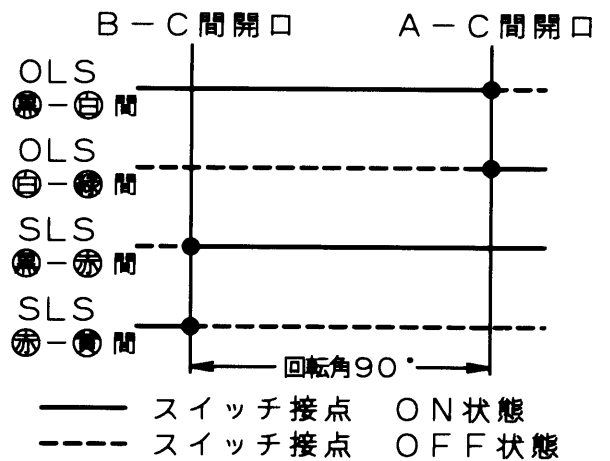
## 電源

- ・MV-1, 2, 3-5C…AC100V
- ・MVH-1, 2, 3-5C…AC200V(単相)


## 部品名称


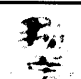


- ・M : モータ
- ・OLS : A-C間開口リミットスイッチ
- ・SLS : B-C間開口リミットスイッチ
- ・切替SW : 流路切替用スイッチ

## <リミットスイッチ作動状態>



2006年3月設計変更  
旧図面

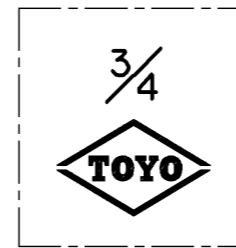
 注意 1個の切替スイッチで2台以上の並列運転はしないで下さい。

変更	符号	日付	担当	検証	承認	内 容	承認	検証	担当
									
									

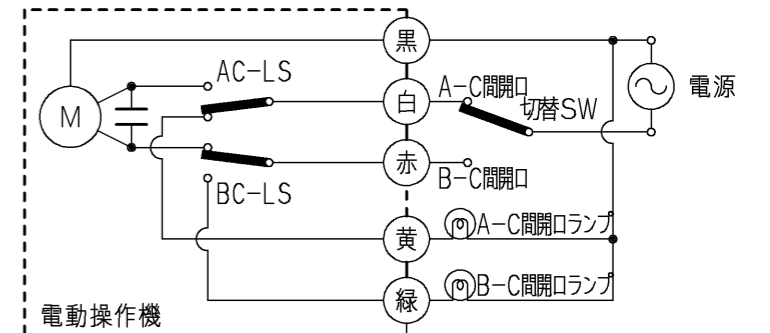
寸法表

単位：mm

呼び径	d	d1	L	L1	H	H1	S	質量(kg)	操作機型式
1/2	Rc 1/2	9	56	28.5	127	52	28	0.9	MAR(H)-1
3/4	Rc 3/4	13	65	33.5	132	57	34	1.1	
1	Rc 1	18	76	40	135	60	41	1.2	



弁箱鋳出し表示例



電動操作機動作

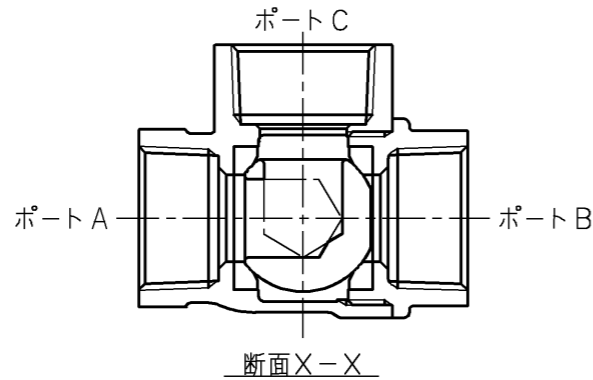
- ・黒-赤通電にてバルブ右回転、B-C間開口で停止。B-C間開口ランプ点灯
- ・黒-白通電にてバルブ左回転、A-C間開口で停止。A-C間開口ランプ点灯

△ご注意

- ・並列運転する場合は、電動操作機毎に切替SWまたはリレーを設けてください。

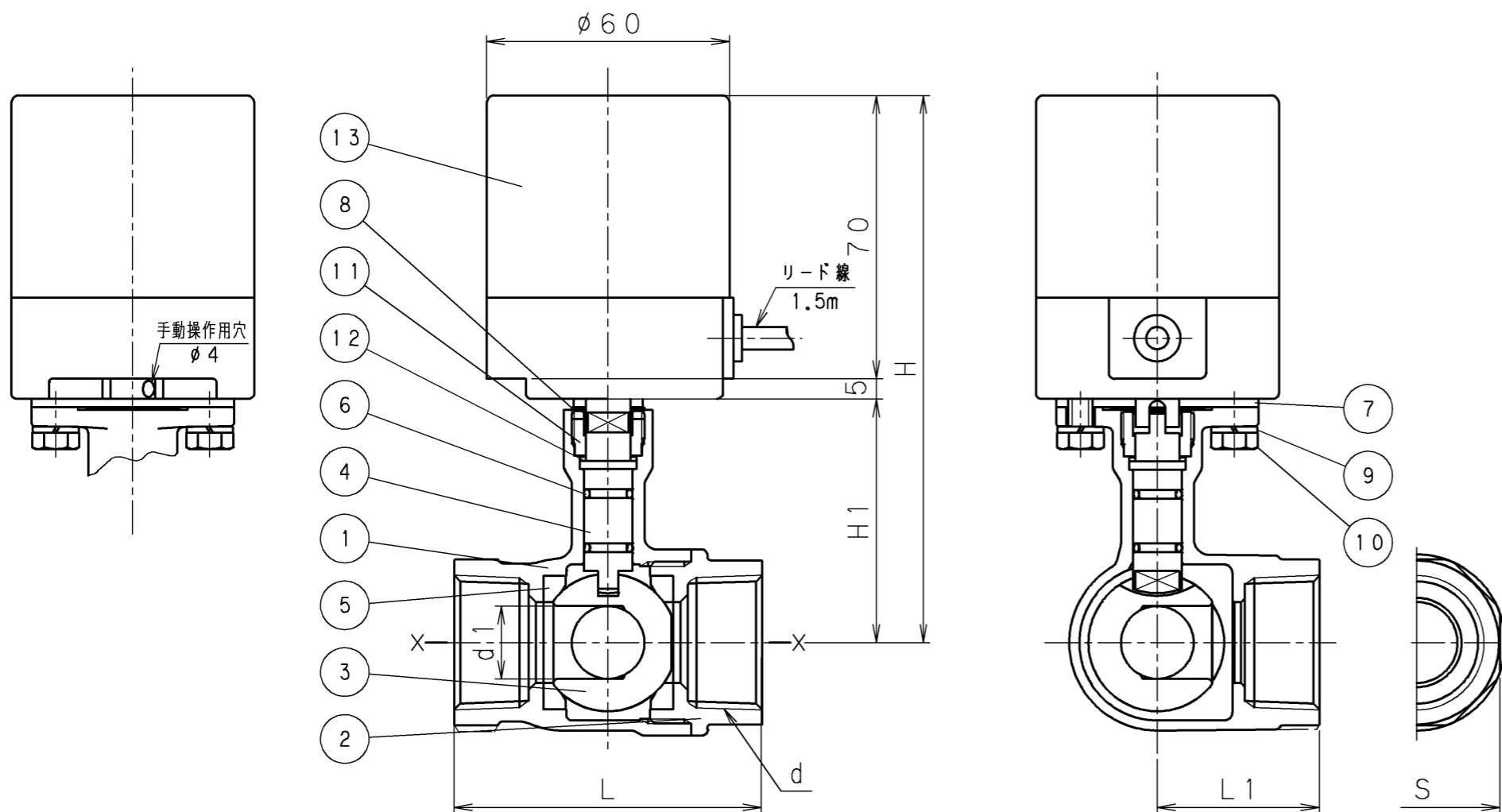
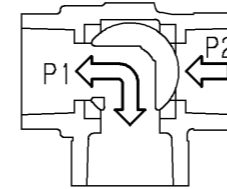
参考結線図

2006年3月設計変更  
新図面



△ご注意

- ・閉止しているポートの圧力P2がボールの流路の圧力P1より高い場合は、圧力の低い方へ漏れを発生します。



13	電動操作機	MA-1 (AC100Vタイプ) MAH-1 (AC200V 単相タイプ)
12	スラストベアリング	テフロン®
11	ロックナット	DRアロイ 耐脱亜鉛黄銅棒
10	六角ボルト	SUS304
9	ばね座金	SUS304
8	開度指示板	アルミニウム
7	断熱シート	K-57
6	Oリング	FKM フッ素ゴム
5	シート	テフロン®
4	弁棒	DRアロイ 耐脱亜鉛黄銅棒
3	ボール	C3771BE クロムめっき
2	ふた	CAC406
1	弁箱	CAC406
番号	部品名称	材料

継手部の規格	<b>青銅</b> <b>10K</b> <b>電動横形3方ねじ込みボール弁</b> 《TECOMシリーズ》 延長軸形・90°切替形 2ピース型、スタンダードボア
JIS B 0203	
面間の規格	
メーカー標準	
トリム(要部)	

承認	小林	試験圧力	バルブコード
検図	嘉原	弁箱耐圧	弁座漏れ
検図	松本	MPa	MPa
作成	小川	水圧	B2X-3-MA(H)
縮尺	乱尺	0.6 MPa	0.6 MPa
日付	2005.12.9	空圧	図面番号
			00F70000J △

改訂		△								
マーク	日付	担当	検証	承認	内容					△
△	06.3.11	小川	嘉原	小林	質量追記					△

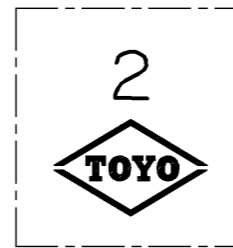


東洋バルブ株式会社

寸法表

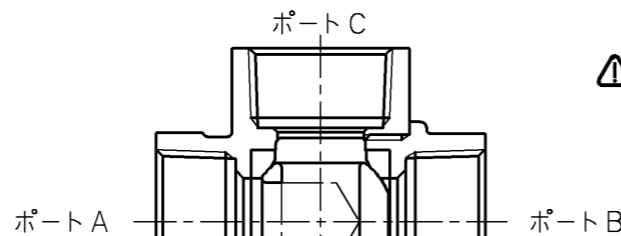
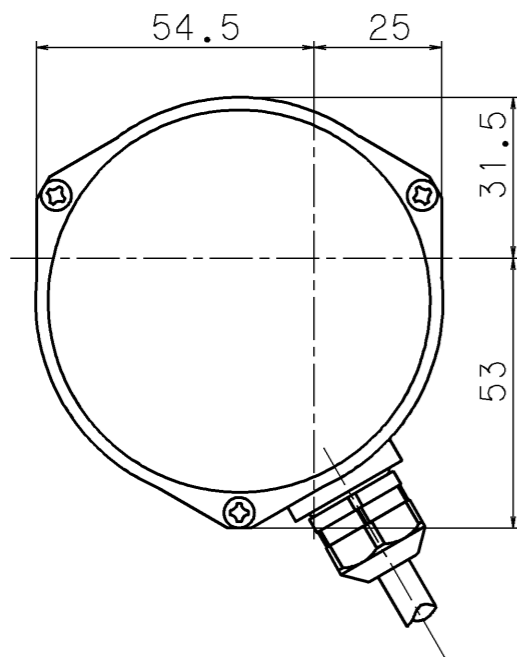
単位：mm

呼び径	d	d1	L	L1	H	H1	S	質量(kg)	操作機型式
1¼	Rc 1¼	23	84	45	157	75	50	1.9	MA(H)-2
1½	Rc 1½	30	94	51.5	163	81	57	2.1	
2	Rc 2	38	108	60	169	87	70	2.9	



弁箱鋳出し表示例

2006年3月設計変更  
新図面

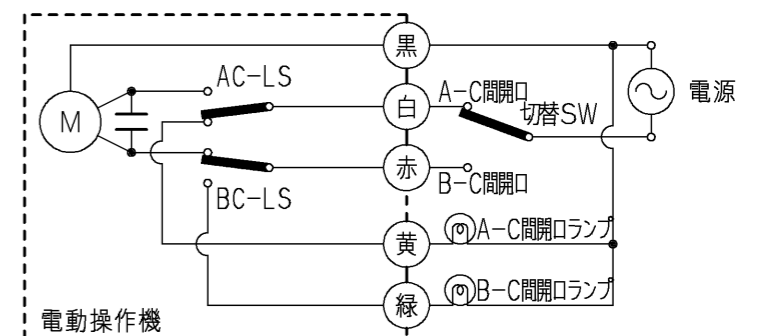
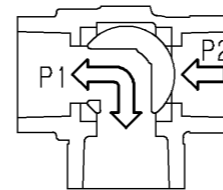


断面X-X



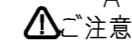
ご注意

- 閉止しているポートの圧力P2がボールの流路の圧力P1より高い場合は、圧力の低い方へ漏れを発生します。



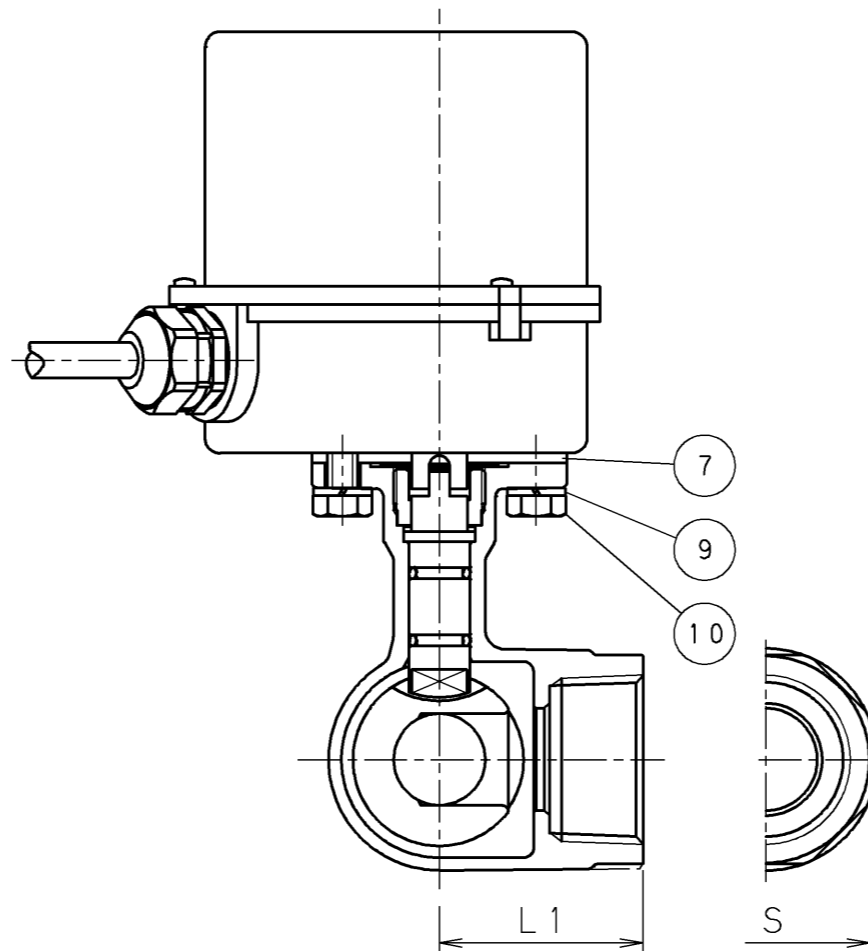
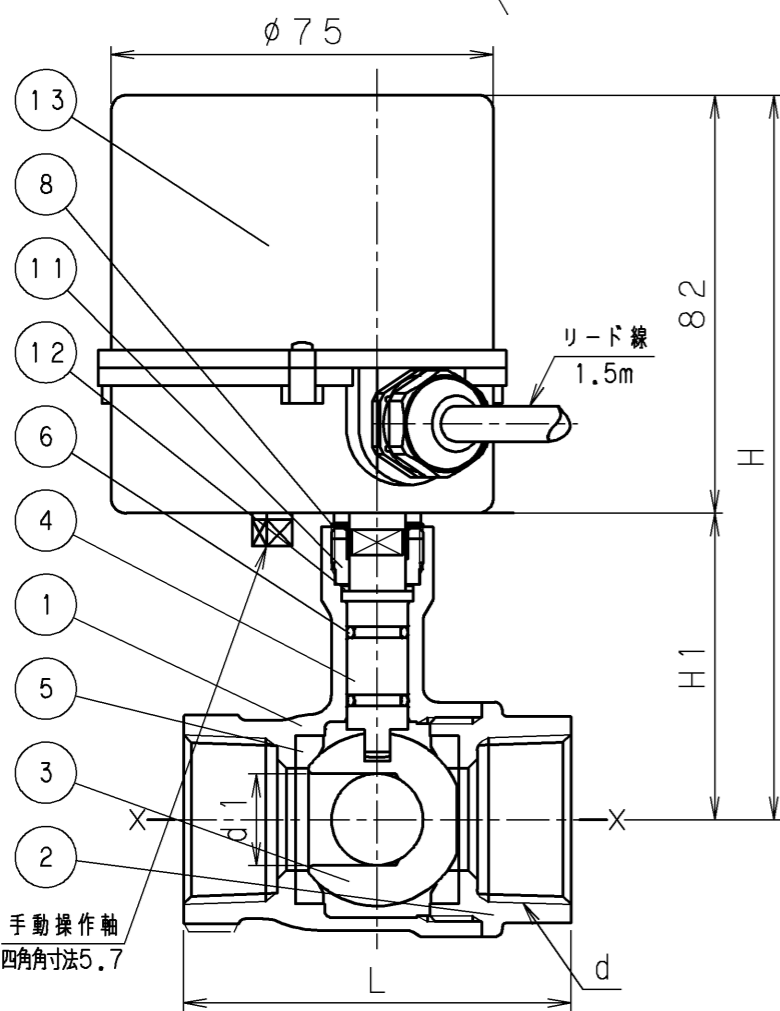
電動操作機動作

- 黒-赤通電にてバルブ右回転、B-C間開口で停止。B-C間開口ランプ点灯
- 黒-白通電にてバルブ左回転、A-C間開口で停止。A-C間開口ランプ点灯



- 並列運転する場合は、電動操作機毎に切替SWまたはリレーを設けてください。

参考結線図



13	電動操作機	MA-2 (AC100Vタイプ)	
		MAH-2 (AC200V 単相タイプ)	
12	スラストベアリング	テフロン®	
11	ロックナット	DRアロイ	耐脱亜鉛黄銅棒
10	六角ボルト	SUS304	
9	ばね座金	SUS304	
8	開度指示板	アルミニウム	
7	断熱シート	K-57	
6	Oリング	FKM	フッ素ゴム
5	シート	テフロン®	
4	弁棒	DRアロイ	耐脱亜鉛黄銅棒
3	ボール	C3771BE	クロムめっき
2	ふた	CAC406	
1	弁箱	CAC406	
番号	部品名称	材料	

継手部の規格	青銅 10K 電動横形3方ねじ込みボール弁 《TECOMシリーズ》 延長軸形・90°切替形 2ピース型、スタンダードボア
JIS B 0203	
面間の規格	
メーカー標準	
トリム(要部)	

承認	小林	試験圧力	バルブコード
検図	嘉原	弁箱耐圧	弁座漏れ
検図	松本	MPa	MPa
作成	小川	水圧	B2X-3-MA(H)
縮尺	乱尺	0.6 MPa	0.6 MPa
日付	2005.12.9	空圧	図面番号
			00F70000-1J

改訂	内容	承認	検証	担当	日付	マーク
△	質量追記	小林	嘉原	小川	06.3.11	△



東洋バルブ株式会社