

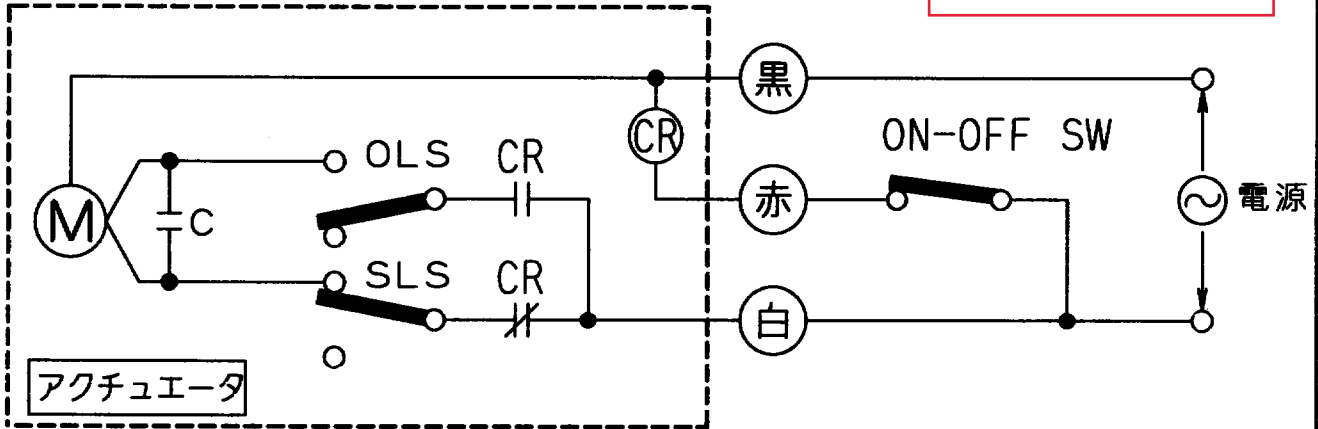
参考結線図

TECOMシリーズ (3方弁標準)
(リレー内蔵型)

電動アクチュエータ MVR(H)-1, 2, 3 (3線式)

番 号	TE-00115△
発行日	2003年 1月14日
発行部門	R&Dセクター

2006年3月設計変更
旧図面



※当図は、バルブA-C間開口の状態を示しています。

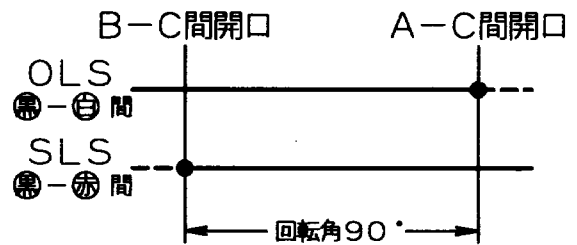
<動作>

- ・ON-OFF SW (スイッチ) : ON (黒-赤-白通電) でバルブ左回転、A-C間開口で停止。
- ・ON-OFF SW (スイッチ) : OFF (黒-白通電) でバルブ右回転、B-C間開口で停止。

<電源及びアクチュエータ型式>

電 源	アクチュエータ型式
AC100V	MVR-1, 2, 3
AC200V (単相)	MVRH-1, 2, 3

<リミットスイッチ作動状態>



<記 号>

- M : モータ
- OLS : A-C間開口側リミットスイッチ
- SLS : B-C間開口側リミットスイッチ
- ON-OFF SW : 流路切替用スイッチ
- CR : リレー
- C : コンデンサ

- スイッチ接点 ON状態
- スイッチ接点 OFF状態

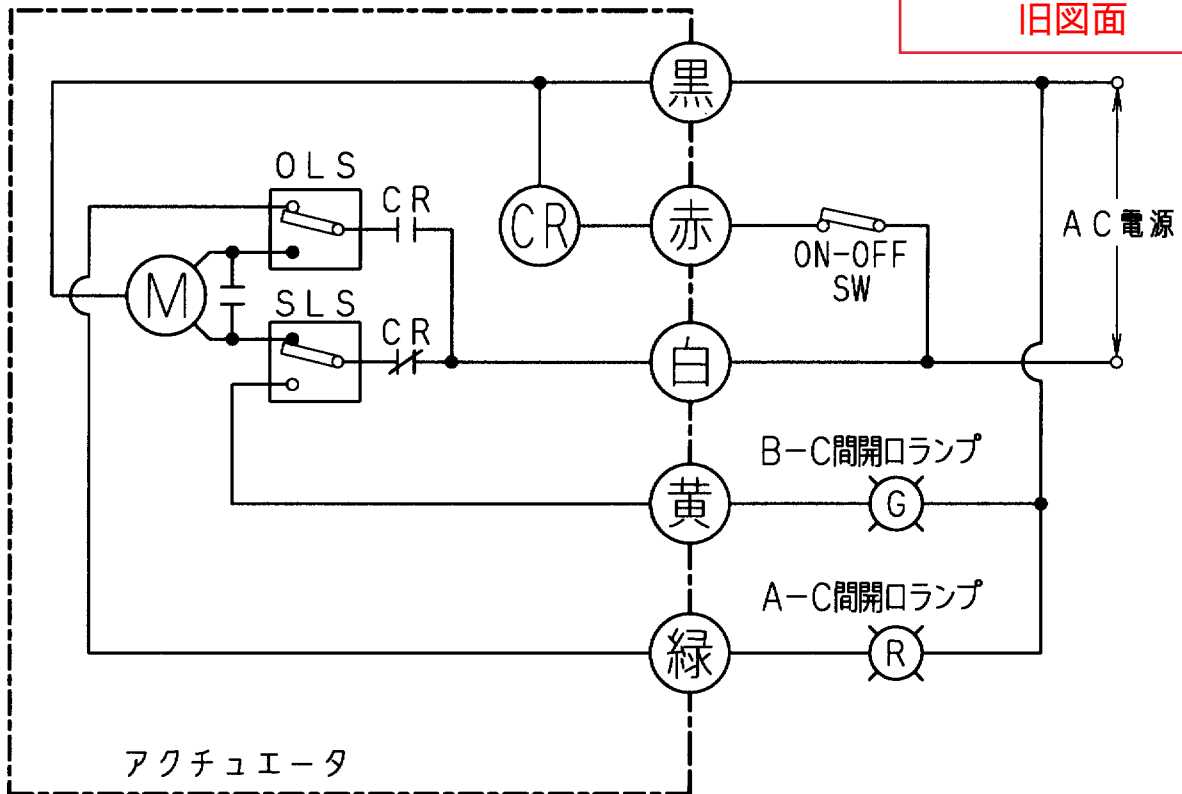
変更	符号	日付	担当	検証	承認	内 容	承認	検証	担当
	△								
	△								

参考結線図 TECOMシリーズ

MVR(H)-1, 2, 3-5C(3方弁)

番 号	DP-00008△
発行日	2000年 2月18日
発行部門	技術部 第一設計G

2006年3月設計変更
旧図面



※当図は、バルブA-C間開口の状態を示しています。

動作

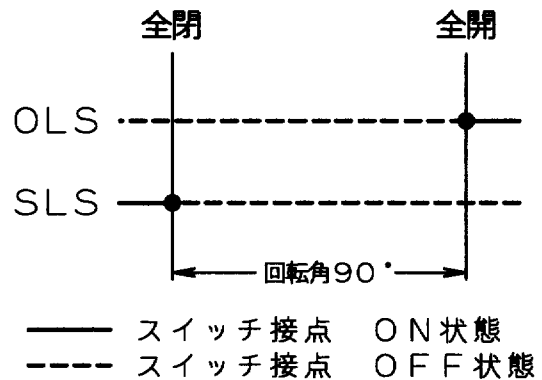
- ON-OFF SW OFF ...バルブ右回転、B-C間開口で停止、Gランプ点灯
- ON-OFF SW ON ...バルブ左回転、A-C間開口で停止、Rランプ点灯

電源

- MVR-1, 2, 3-5C ... AC100V
- MVRH-1, 2, 3-5C ... AC200V(単相)

部品名称

- M : モータ
- OLS : A-C間開口リミットスイッチ
- SLS : B-C間開口リミットスイッチ
- ON-OFF SW : 流路切替用スイッチ

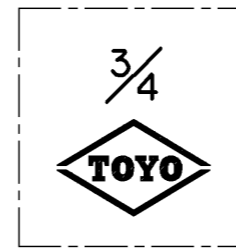


変更	符号	日付	担当	検証	承認	内 容	承認	検証	担当
△							藤原		松本
△									

寸法表

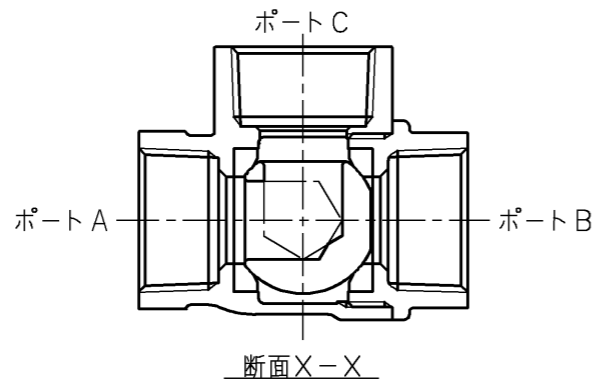
単位：mm

呼び径	d	d1	L	L1	H	H1	S	質量(kg)	操作機型式
1/2	Rc 1/2	9	56	28.5	149	52	28	0.9	MAR(H)-1
3/4	Rc 3/4	13	65	33.5	154	57	34	1.1	
1	Rc 1	18	76	40	157	60	41	1.2	

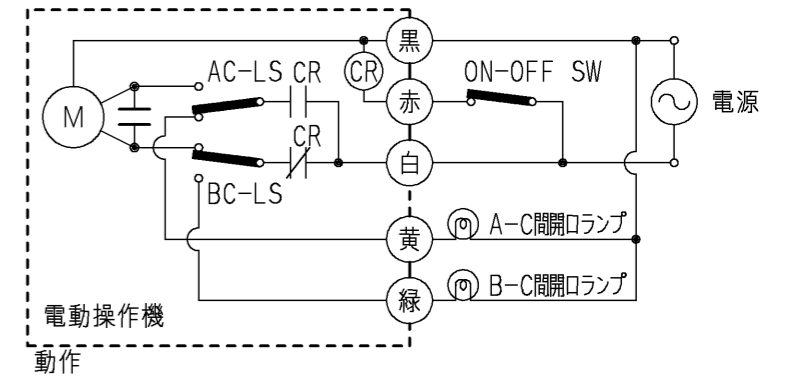
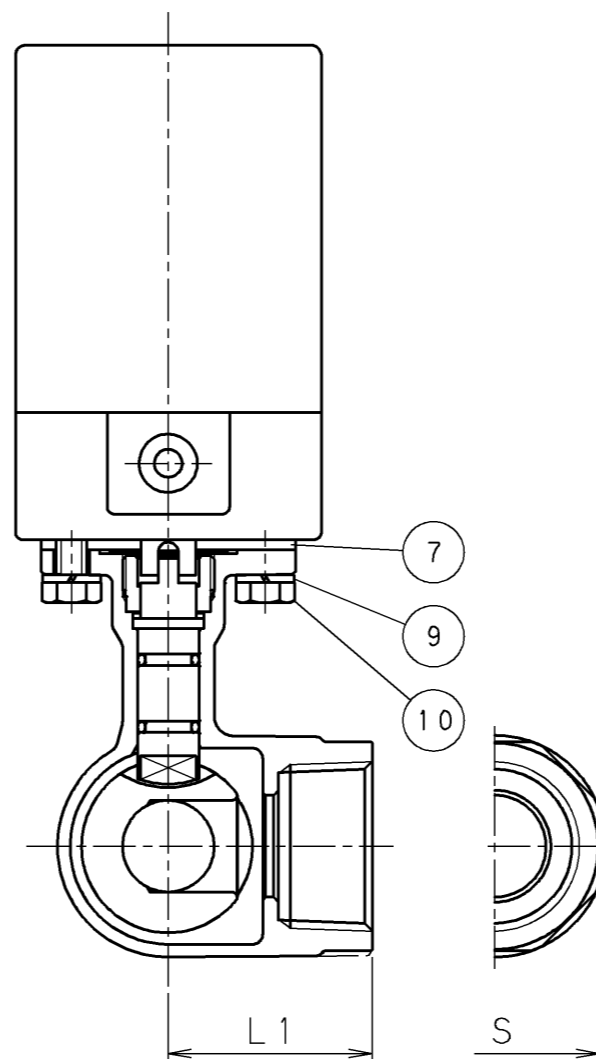
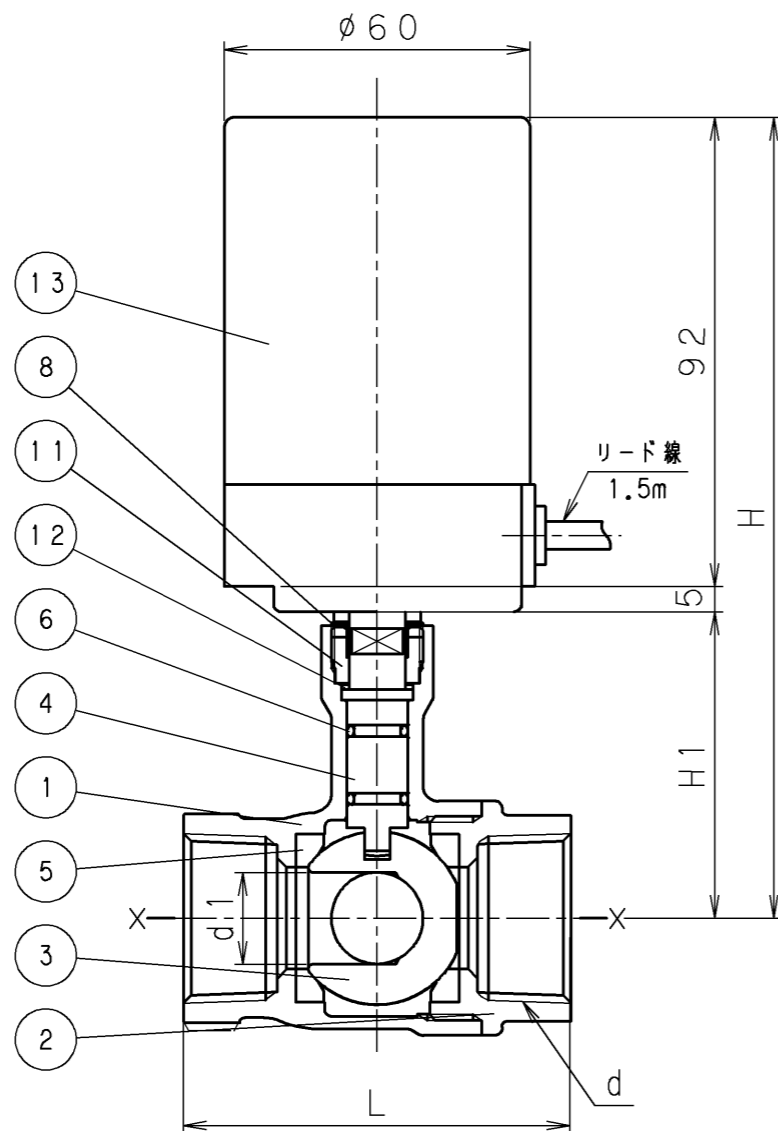
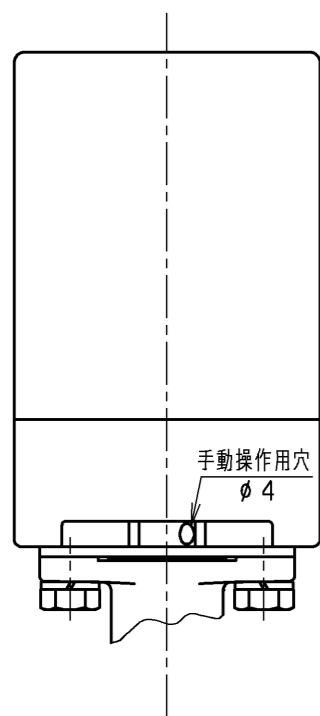
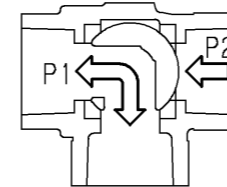


弁箱鋳出し表示例

2006年3月設計変更
新図面



⚠ ご注意
閉止しているポートの圧力P2がボールの流路の圧力P1より高い場合は、圧力の低い方へ漏れを発生します。



電動操作機動作
 ・ON-OFFSW OFFにてバルブ右回転、B-C間開口で停止。B-C間開口ランプ点灯
 ・ON-OFFSW ONにてバルブ左回転、A-C間開口で停止。A-C間開口ランプ点灯

参考結線図

番号	部品名称	材料
13	電動操作機	MAR-1 (AC100Vタイプ) MARH-1 (AC200V 単相タイプ)
12	スラストベアリング	テフロン®
11	ロックナット	DRアロイ 耐脱亜鉛黄銅棒
10	六角ボルト	SUS304
9	ばね座金	SUS304
8	開度指示板	アルミニウム
7	断熱シート	K-57
6	Oリング	FKM フッ素ゴム
5	シート	テフロン®
4	弁棒	DRアロイ 耐脱亜鉛黄銅棒
3	ボール	C3771BE クロムめっき
2	ふた	CAC406
1	弁箱	CAC406

継手部の規格	青銅 10K 電動横形3方ねじ込みボール弁 《TECOMシリーズ》 延長軸形・90°切替形・リレー内蔵型 2ピース型、スタンダードボア
JIS B 0203	
面間の規格	
メーカー標準	
トリム(要部)	

承認	検図	作成	縮尺	日付	試験圧力	バルブコード
小林	嘉原	小川	乱尺	2005.12.9	弁箱耐圧 弁座漏れ MPa MPa	B2X-3-MAR(H)
					水圧 0.6 MPa 0.6 MPa	図面番号 00F700R0J ⚠
					空圧	

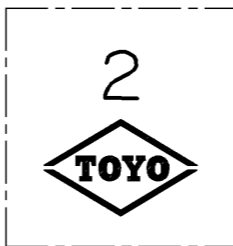
マーク	日付	担当	検証	承認	内容
⚠	06.3.11	小川	嘉原	小林	質量追記

TOYO 東洋バルブ株式会社

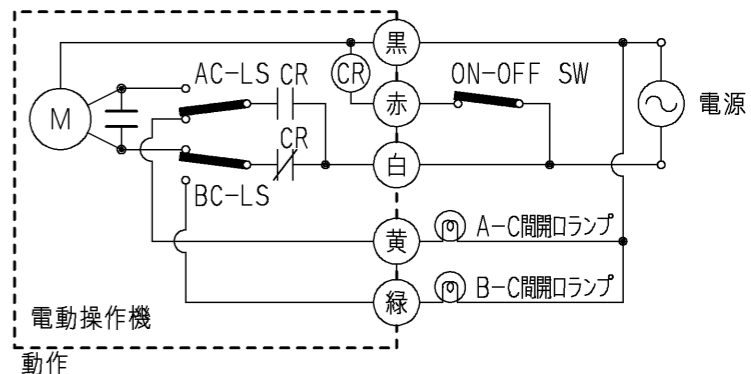
寸法表

単位：mm

呼び径	d	d1	L	L1	H	H1	S	質量(kg)	操作機型式
1¼	Rc 1¼	23	84	45	188	75	50	1.9	MAR(H)-2
1½	Rc 1½	30	94	51.5	194	81	57	2.1	
2	Rc 2	38	108	60	200	87	70	2.9	



弁箱鋳出し表示例

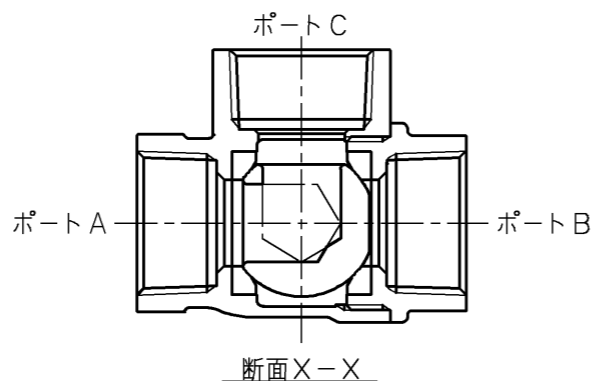
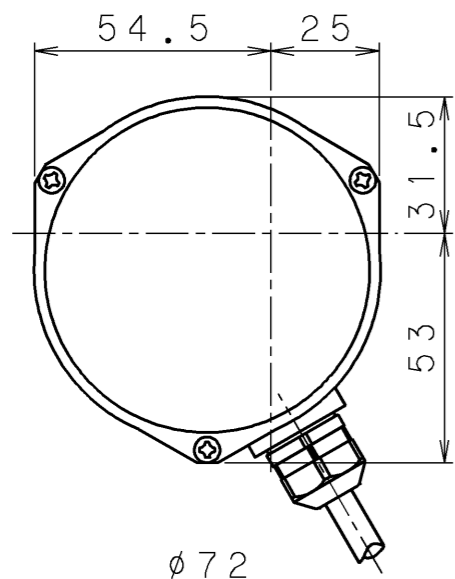


電動操作機

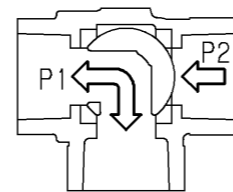
動作

- ON-OFF SW OFFにてバルブ右回転、B-C間開口で停止。B-C間開口ランプ点灯
- ON-OFF SW ONにてバルブ左回転、A-C間開口で停止。A-C間開口ランプ点灯

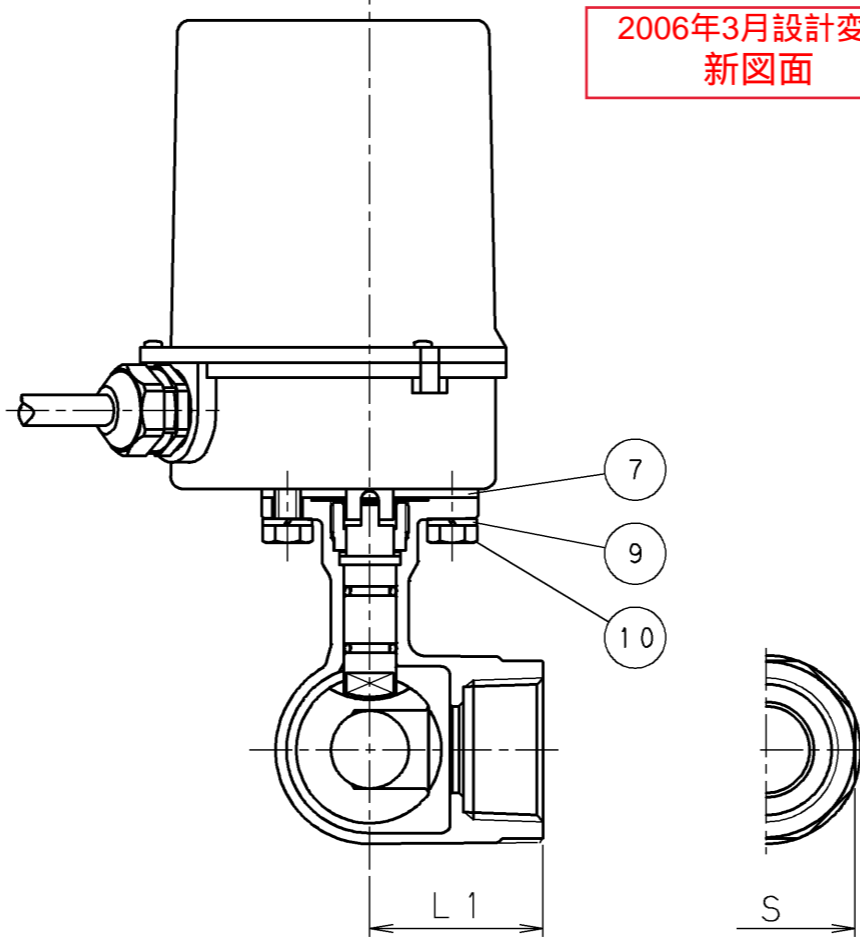
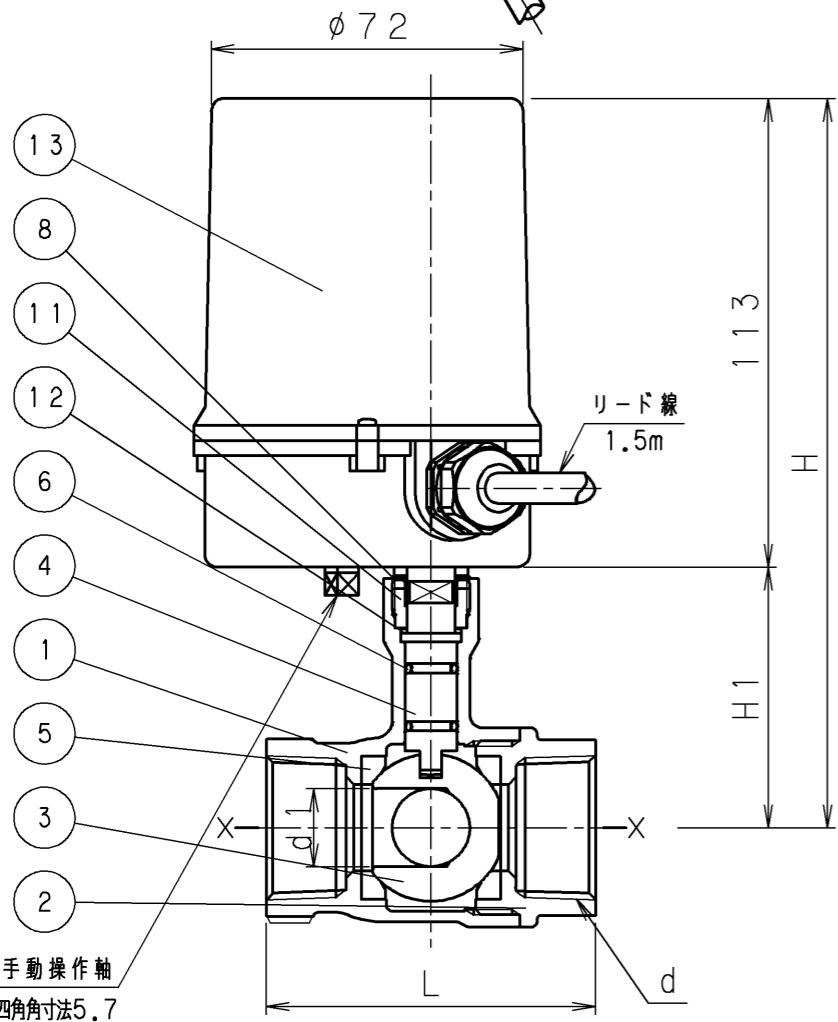
参考結線図



△ ご注意
閉止しているポートの圧力P2がボールの流路の圧力P1より高い場合は、圧力の低い方へ漏れを発生します。



2006年3月設計変更
新図面



13	電動操作機	MAR-2 (AC100Vタイプ)	MARH-2 (AC200V単相タイプ)
12	スラストベアリング	テフロン®	
11	ロックナット	DRアロイ	耐脱亜鉛黄銅棒
10	六角ボルト	SUS304	
9	ばね座金	SUS304	
8	開度指示板	アルミニウム	
7	断熱シート	K-57	
6	Oリング	FKM	フッ素ゴム
5	シート	テフロン®	
4	弁棒	DRアロイ	耐脱亜鉛黄銅棒
3	ボール	C3771BE	クロムめっき
2	ふた	CAC406	
1	弁箱	CAC406	

番号	部品名称	材料
継手部の規格		青銅 10K 電動横形3方ねじ込みボール弁 《TECOMシリーズ》 延長軸形・90°切替形・リレー内蔵型 2ピース型、スタンダードボア
JIS B 0203		
面間の規格		
メーカー標準		
トリム(要部)		

承認	小林	試験圧力	バルブコード
検図	嘉原	弁箱耐圧	B2X-3-MAR(H)
検図	松本	弁座漏れ	
作成	小川	MPa	図面番号
縮尺	乱尺	0.6 MPa	00F700R0-1J △
日付	2005.12.9	空圧	

改訂	内容	承認
△	06.3.11 小川 嘉原 小林 質量追記	△

TOYO 東洋バルブ株式会社