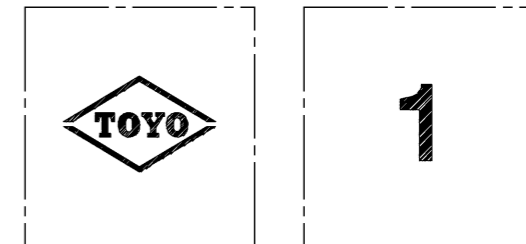


2006年3月設計変更
旧図面

電動操作機型式

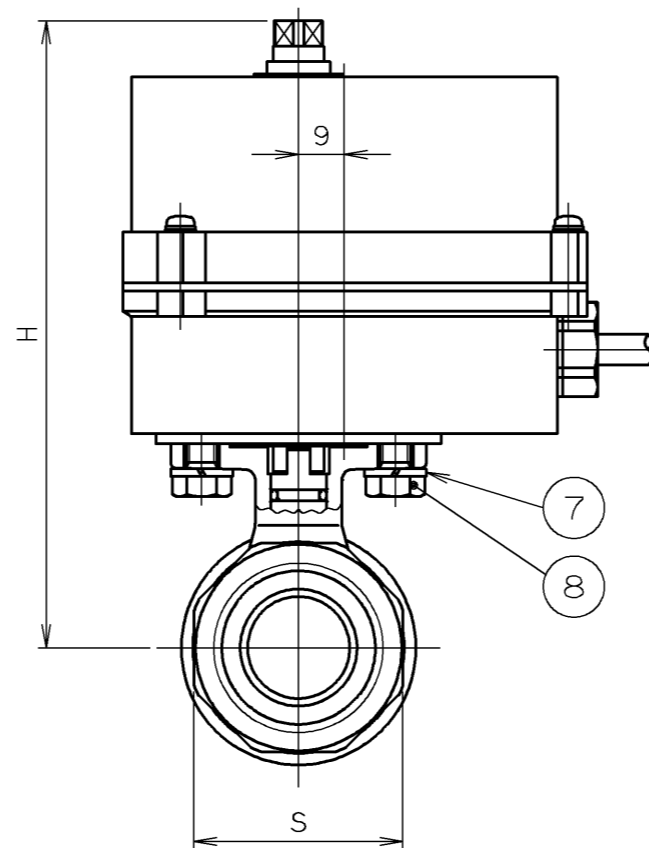
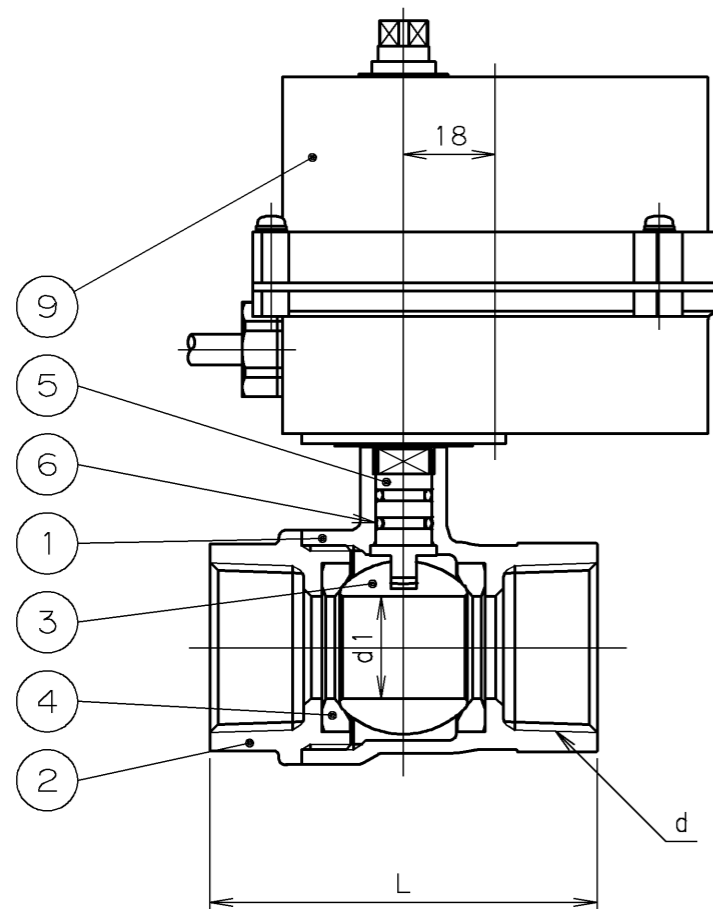
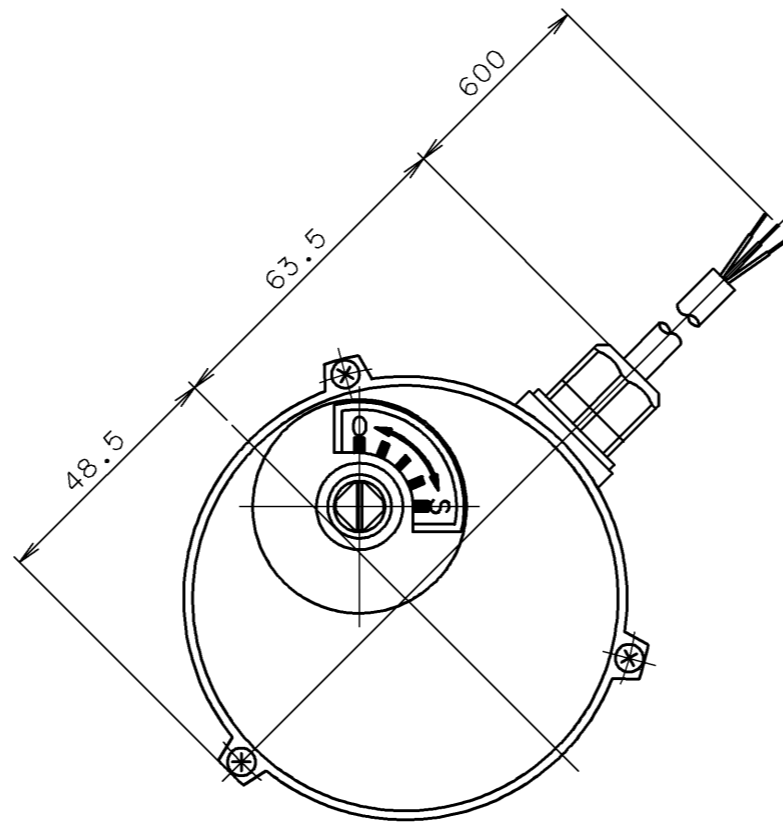
AC100V : MV-2(3線式), MV-2-5C(5線式)
AC200V(単相): MVH-2(3線式), MVH-2-5C(5線式)



弁箱鑄出し表示例

寸法表 単位: mm

呼び径	d	d1	H	L	S	Cv値	質量 (Kg)	数量
3/8	Rc 3/8	10	115	50	24	8	0.8	
1/2	Rc 1/2	10	115	56	28	12	0.8	
3/4	Rc 3/4	15	121	65	34	20	1.0	
1	Rc 1	20	124	76	41	38	1.1	
1 1/4	Rc 1 1/4	25	130	84	50	51	1.4	



9	電動操作機	MV-2, MV-2-5C MVH-2, MVH-2-5C	
8	六角ボルト	SUS304	
7	ばね座金	SUS304	
6	Oリング	NBR VITON®	ニトリルゴム バイトン®ゴム
5	弁棒	DRアロイ	耐脱亜鉛黄銅棒
4	シート	テフロン®	
3	ボール	C3771BE	クロムめっき
2	ふた	CAC406	
1	弁箱	CAC406	
番号	部品名称	材料	

継手部の規格	青銅 10K 電動ねじ込みボール弁 〈TECOMシリーズ〉 2ピース型、スタンダードボア
JIS B 0203	
面間の規格	
メーカー標準	
トリム(要部)	

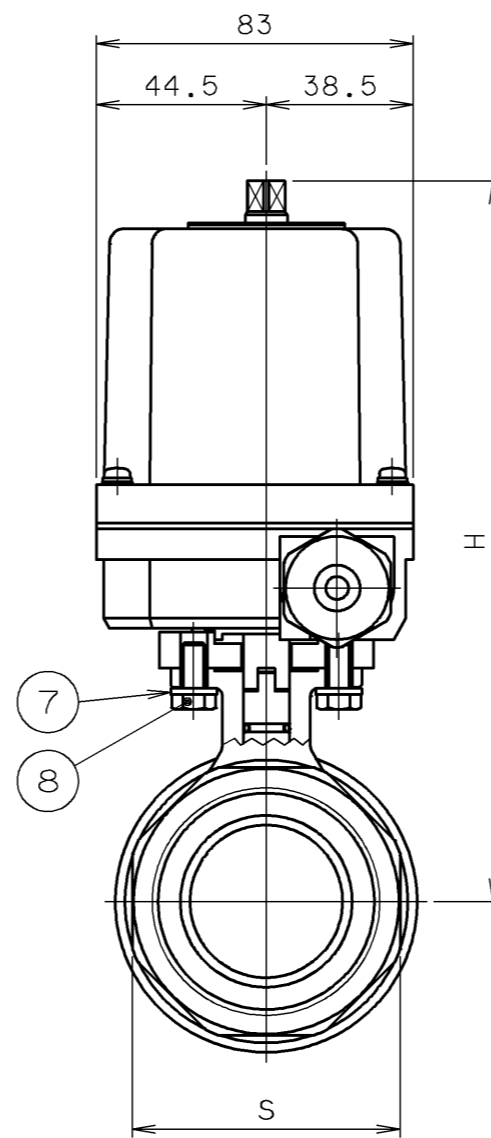
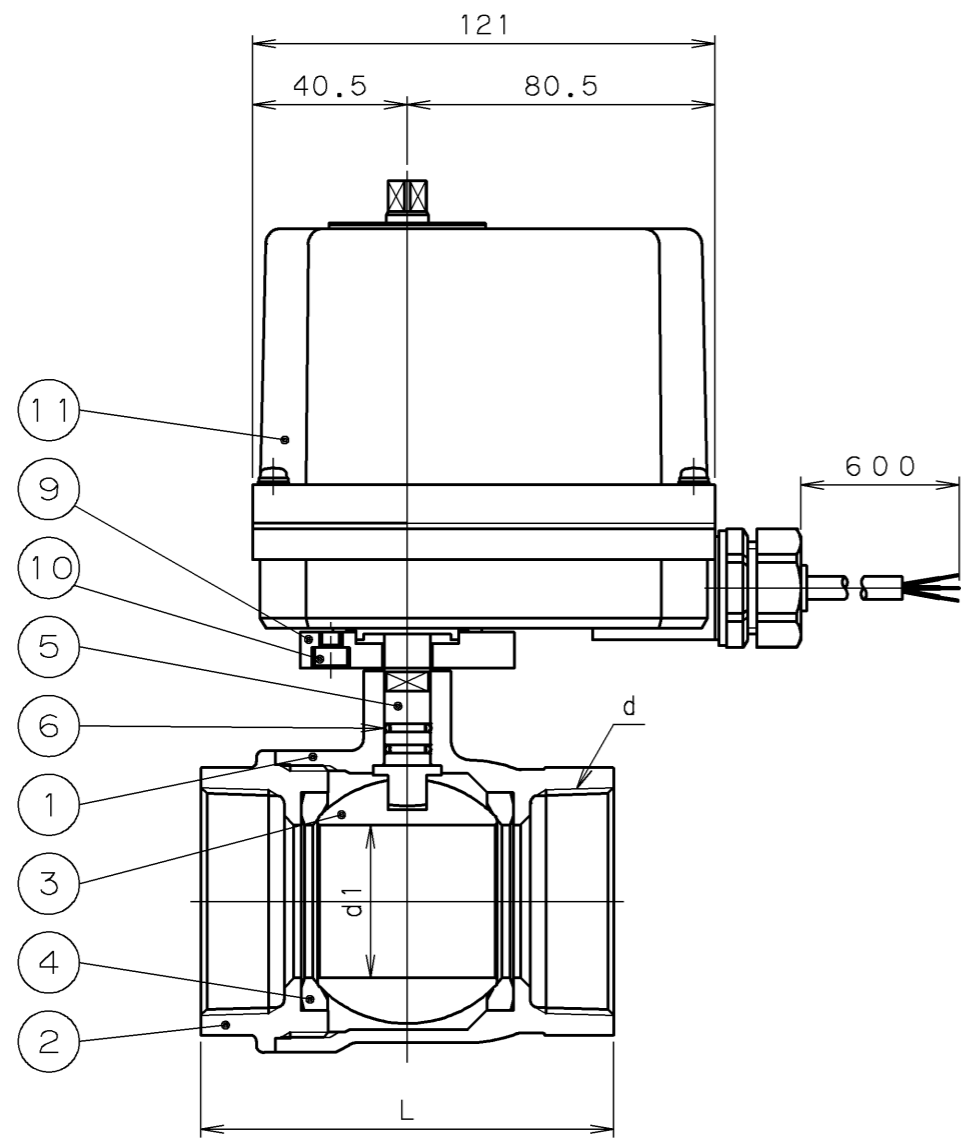
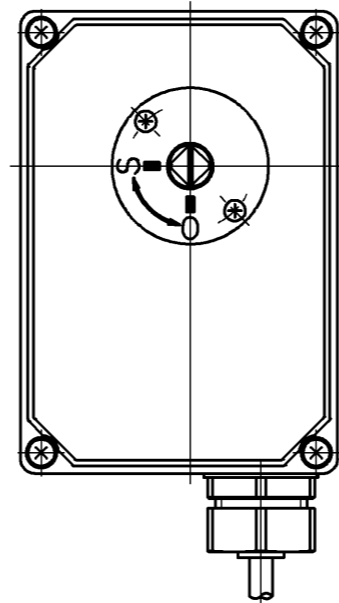
承認	荻原	試験圧力	バルブコード
検図	松本	弁箱耐圧	B2-MV(H)
検図		弁座漏れ	
作成	有賀	水圧	MPa
縮尺	乱尺	MPa	MPa
日付	2001.3.9	0.6 MPa	0.6 MPa
			00410000J

改訂		△	'03.5.6	有賀	松本	材料変更、Cv値追加
マーク	日付	担当	検証	承認	内容	
△	2001.3.9	松本		荻原	フォーム変更	

TOYO 東洋バルブ株式会社

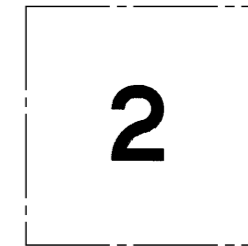
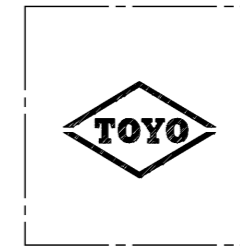
寸 法 表 単位：mm

呼び径	d	d1	H	L	S	Cv値	質量 (Kg)	数量
1½	Rc 1½	32	179	94	57	82	2.5	
2	Rc 2	40	188	108	70	124	3.2	



電動操作機型式

AC100V : MV-3(3線式), MV-3-5C(5線式)
 AC200V(単相): MVH-3(3線式), MVH-3-5C(5線式)



弁箱鋳出し表示例

2006年3月設計変更
旧図面

11	電動操作機	MV-3, MV-3-5C	
		MVH-3, MVH-3-5C	
10	六角穴付きボルト	SS400	亜鉛めっき
9	スペーサ	C3604	
8	六角ボルト	SUS304	
7	ばね座金	SUS304	
6	Oリング	NBR	ニトリルゴム
		VITON®	バイトン®ゴム
5	弁棒	DRアロイ	耐脱亜鉛黄銅棒
4	シート	テフロン®	
3	ボール	C3771BE	クロムめっき
2	ふた	CAC406	
1	弁箱	CAC406	

番号	部品名称	材 料
継手部の規格		青 銅 10K 電動ねじ込みボール弁 〈TECOMシリーズ〉 2ピース型、スタンダードボア
JIS B 0203		
面間の規格		
メーカー標準		
トリム(要部)		

承認	荻原	試験圧力		バルブコード
検図	松本	弁箱耐圧	弁座漏れ	B2-MV(H)
検図		MPa	MPa	
作成	有賀	水圧		図面番号
縮尺	乱尺	0.6 MPa	0.6 MPa	00410000-1J
日付	2001.3.9	空圧		

改 訂		△	'03.5.6	有賀	松本	材料変更、Cv値追加
マーク	日付	担当	検証	承認	内 容	
△	2001.3.9	松本		荻原	フォーム変更	



東洋バルブ株式会社

参考結線図

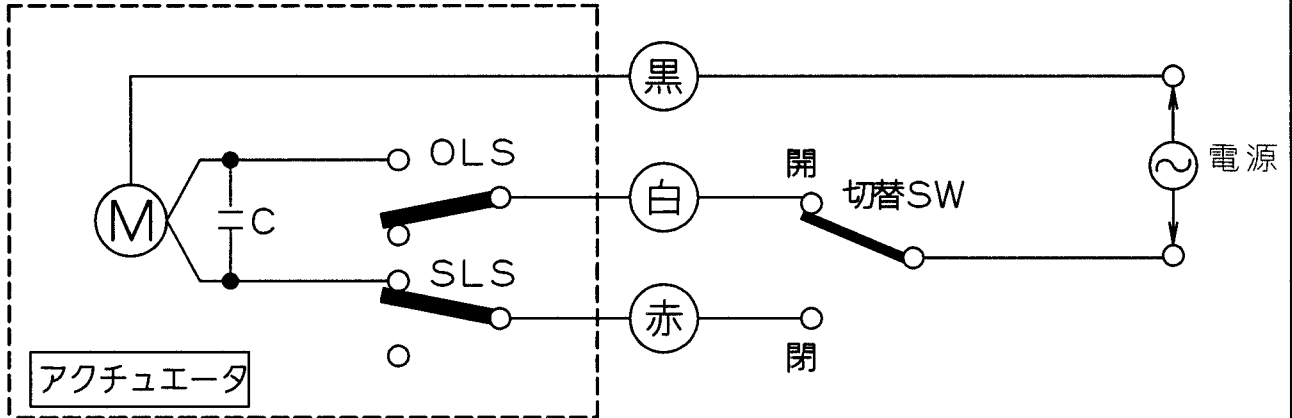
電動アクチュエータ

TECOMシリーズ (標準)

MV(H)-1, 2, 3 (3線式)

番 号	TE-00100△
発行日	2001年 5月 2日
発行部門	第2設計部設計グループ

2006年3月設計変更
旧図面



※当図は、バルブ全開の状態を示しています。

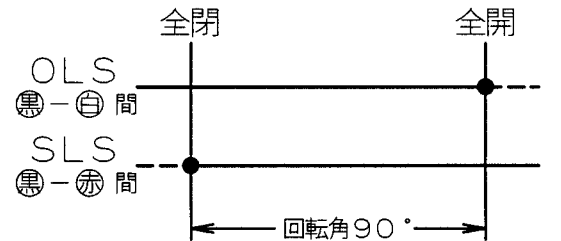
〈動作〉

- ・切替SW (スイッチ) : 開側 (黒-白通電) でバルブ左回転、全開で停止。
- ・切替SW (スイッチ) : 閉側 (黒-赤通電) でバルブ右回転、全閉で停止。

〈電源及びアクチュエータ型式〉

電 源	アクチュエータ型式
AC100V	MV-1, 2, 3
AC200V (単相)	MVH-1, 2, 3

〈リミットスイッチ作動状態〉



〈記 号〉

- M : モータ
- OLS : 開側リミットスイッチ
- SLS : 閉側リミットスイッチ
- 切替SW : 開閉切替用スイッチ
- C : コンデンサ

- スイッチ接点 ON状態
- - - スイッチ接点 OFF状態

⚠ 注意 1個の切替スイッチで2台以上の並列運転はしないで下さい。

変更	符号	日付	担当	検証	承認	内 容	承認	検証	担当
	△	'01.5.2				フォーム変更			
	△								

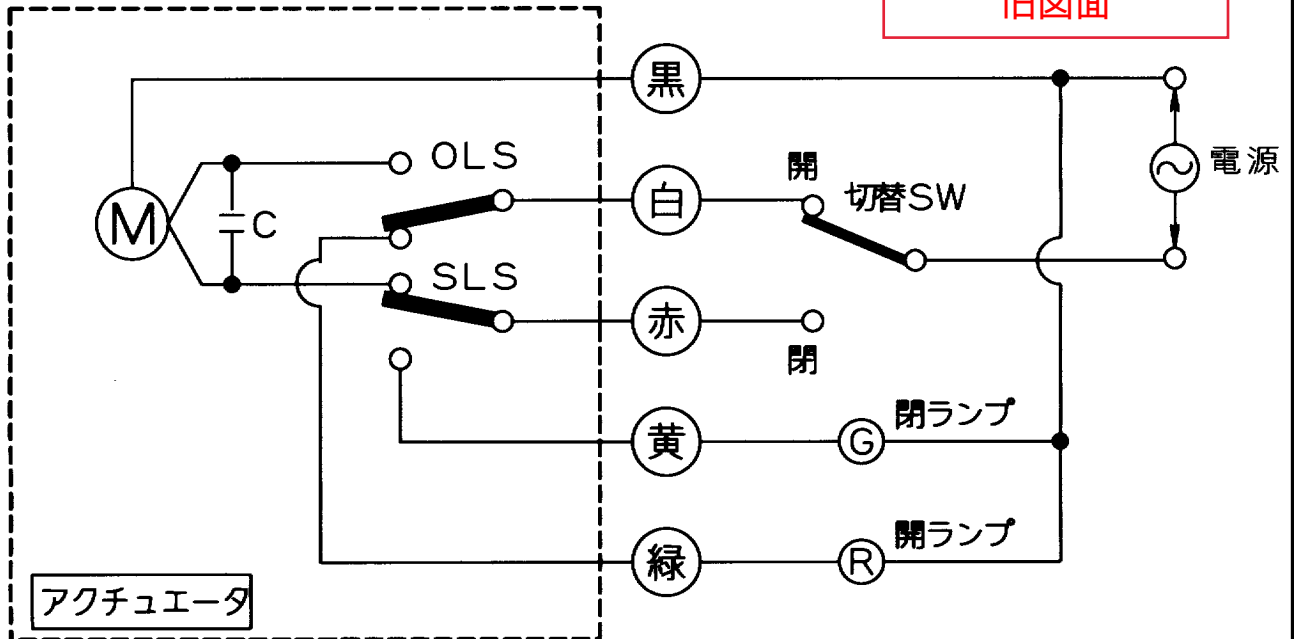
参考結線図

TECOMシリーズ

電動アクチュエータ MV(H)-1, 2, 3-5C (5線式)

番 号	DP-00048△
発行日	2000年11月24日
発行部門	第2設計部設計グループ

2006年3月設計変更
旧図面



※当図は、バルブ全開の状態を示しています。

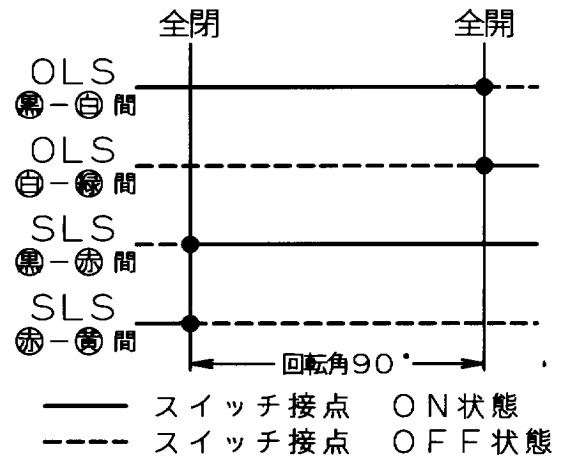
<動作>

- ・切替SW (スイッチ) : 開側 (黒-白通電) でバルブ左回転、全開で停止、開ランプR点灯
- ・切替SW (スイッチ) : 閉側 (黒-赤通電) でバルブ右回転、全閉で停止、閉ランプG点灯

<電源及びアクチュエータ型式>

電 源	アクチュエータ型式
AC100V	MV-1, 2, 3-5C
AC200V (単相)	MVH-1, 2, 3-5C

<リミットスイッチ作動状態>



<記号>

- M : モータ
- OLS : 開側リミットスイッチ
- SLS : 閉側リミットスイッチ
- 切替SW : 開閉切替用スイッチ
- C : コンデンサ

⚠ 注意 1 . 開閉ランプが不要な場合は、とのリード線を結線せず芯線部は必ず絶縁処理をして下さい。

2 . 1個の切替スイッチで2台以上の並列運転はしないで下さい。

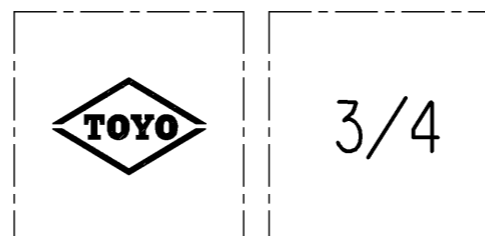
変更	符号	日付	担当	検証	承認	内 容	承認	検証	担当
△									
△									

2006年3月設計変更
新図面

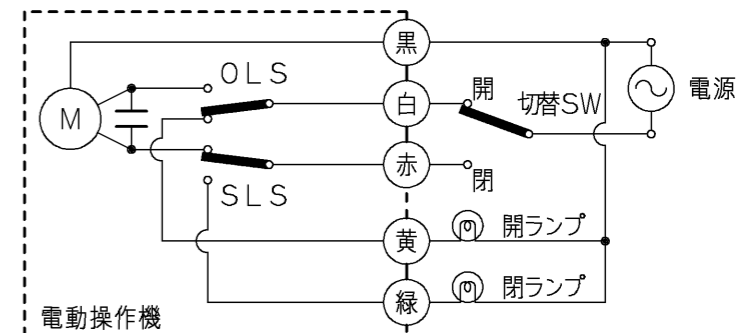
寸法表

単位：mm

呼び径	d	d1	L	H	H1	S	質量(kg)	操作機型式
3/8	Rc 3/8	10	50	108	33	24	0.8	MA(H)-1
1/2	Rc 1/2	10	56	108	33	28	0.8	
3/4	Rc 3/4	15	65	114	39	34	0.9	
1	Rc 1	20	76	117	42	41	1.1	

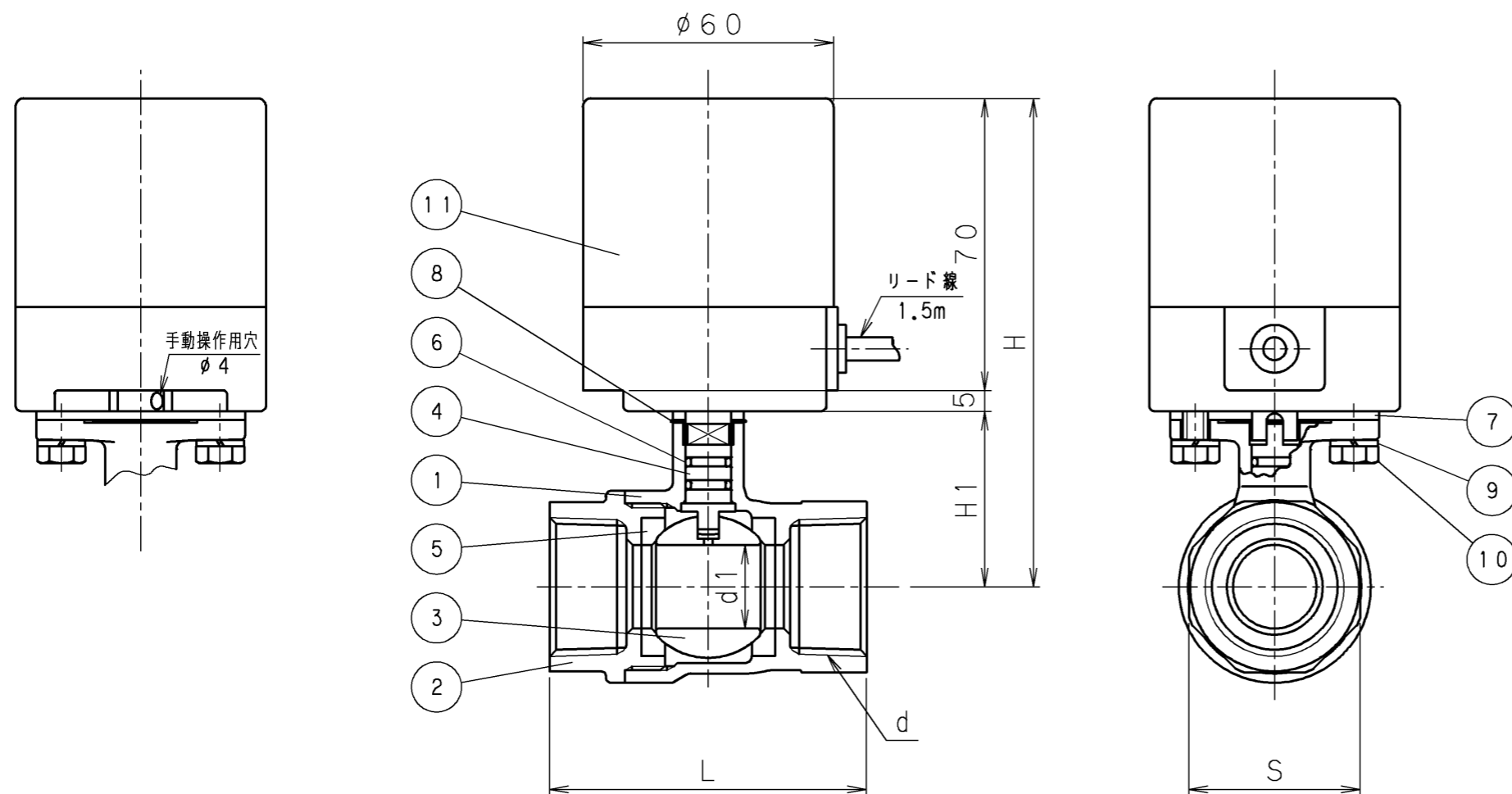


弁箱鋳出し表示例



- 動作
- ・黒-赤通電にてバルブ右回転、全閉で停止。閉ランプ点灯
 - ・黒-白通電にてバルブ左回転、全開で停止。開ランプ点灯
- △ご注意
- ・並列運転する場合は、電動操作機毎に切替SWまたはリレーを設けてください。

参考結線図



11	電動操作機	MA-1 (AC100Vタイプ)	
		MAH-1 (AC200V 単相タイプ)	
10	六角ボルト	SUS304	
9	ばね座金	SUS304	
8	開度指示板	アルミニウム	
7	断熱シート	K-57	
6	Oリング	FKM	フッ素ゴム
5	シート	テフロン®	
4	弁棒	DRアロイ	耐脱亜鉛黄銅棒
3	ボール	SUS304	
2	ふた	CAC406	
1	弁箱	CAC406	
番号	部品名称	材 料	

継手部の規格	青銅 10K 電動ねじ込みボール弁 《TECOMシリーズ》 2ピース型, スタンダードボア
JIS B 0203	
面間の規格	
メーカー標準	
トリム(要部)	

承認	小林	試験圧力		バルブコード
検図	嘉原	弁箱耐圧	弁座漏れ	B2-MA(H)
検図	松本	MPa	MPa	
作成	小川	水圧		図面番号
縮尺	乱尺	0.6 MPa	0.6 MPa	00G00000J △
日付	2005.12.9	空圧		

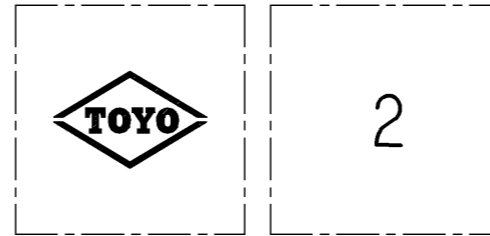
改訂		△						
マーク	日付	担当	検証	承認	内 容			△
△	06.3.11	小川	嘉原	小林	質量追記			△

TOYO 東洋バルブ株式会社

寸法表

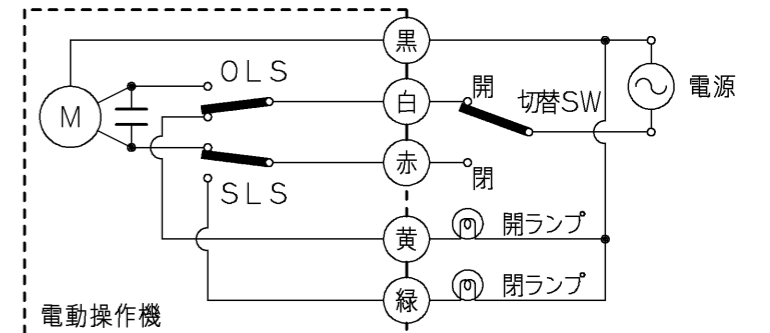
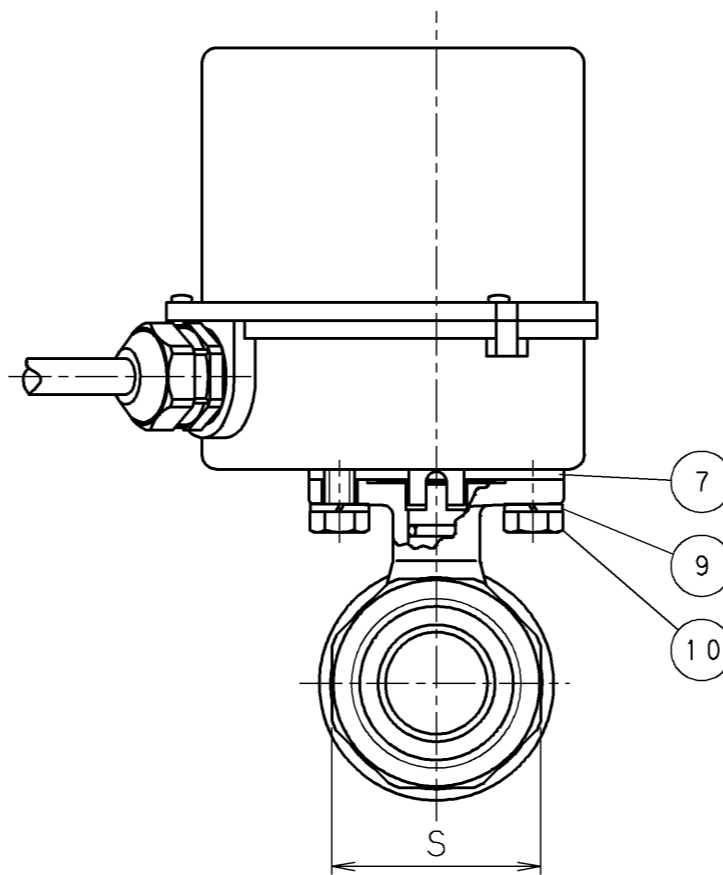
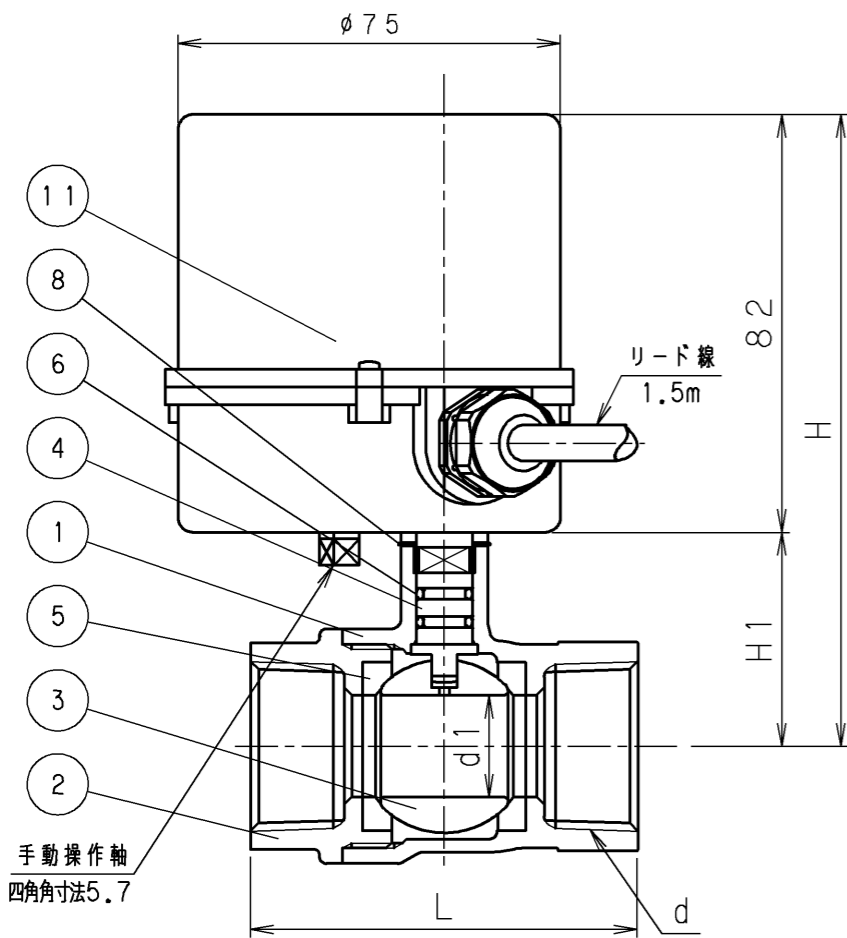
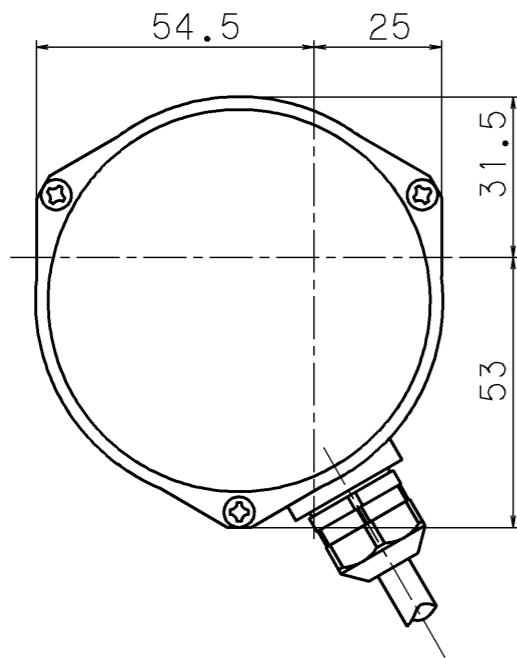
単位：mm

呼び径	d	d1	L	H	H1	S	質量(kg)	操作機型式
1¼	Rc 1¼	25	84	130	48	50	1.7	MA(H)-2
1½	Rc 1½	32	94	136	54	57	2.2	
2	Rc 2	40	108	145	63	70	2.9	



弁箱鑄出し表示例

2006年3月設計変更
新図面



動作

- ・黒-赤通電にてバルブ右回転、全閉で停止。閉ランプ点灯
 - ・黒-白通電にてバルブ左回転、全開で停止。開ランプ点灯
- △注意
- ・並列運転する場合は、電動操作機毎に切替SWまたはリレーを設けてください。

参考結線図

11	電動操作機	MA-2 (AC100Vタイプ)	
		MAH-2 (AC200V 単相タイプ)	
10	六角ボルト	SUS304	
9	ばね座金	SUS304	
8	開度指示板	アルミニウム	
7	断熱シート	K-57	
6	Oリング	FKM	フッ素ゴム
5	シート	テフロン®	
4	弁棒	DRアロイ	耐脱亜鉛黄銅棒
3	ボール	SUS304	
2	ふた	CAC406	
1	弁箱	CAC406	

番号	部品名称	材料
----	------	----

継手部の規格	青銅 10K 電動ねじ込みボール弁 《TECOMシリーズ》 2ピース型, スタンダードボア
JIS B 0203	
面間の規格	
メーカー標準	
トリム(要部)	

承認	小林	試験圧力	バルブコード
検図	嘉原	弁箱耐圧	B2-MA(H)
検図	松本	弁座漏れ	
作成	小川	MPa	MPa
縮尺	乱尺	0.6 MPa	0.6 MPa
日付	2005.12.9	空圧	00G00000-1J △

改訂	内容	承認	検証	担当	日付	マーク
△	質量追記	小林	嘉原	小川	06.3.11	△



東洋バルブ株式会社