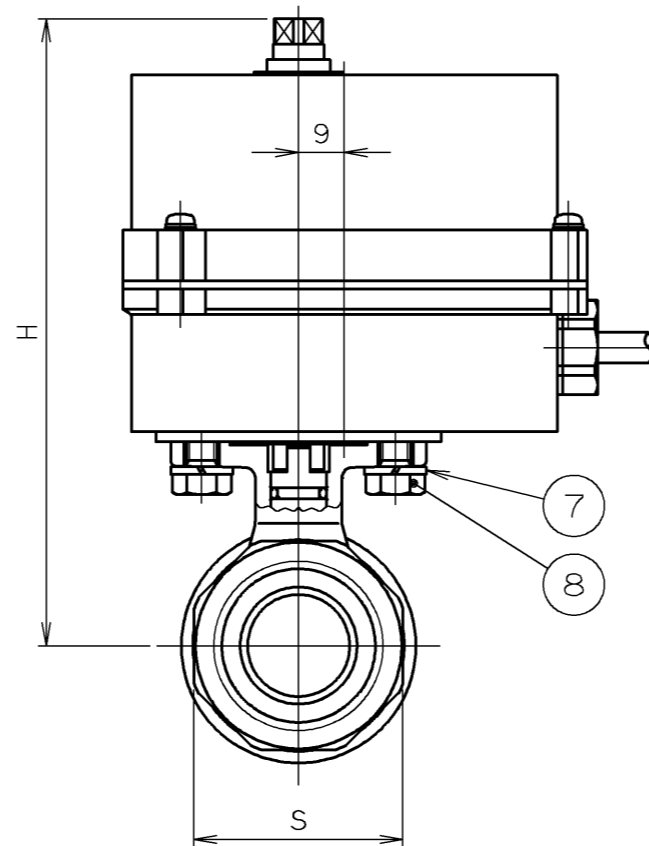
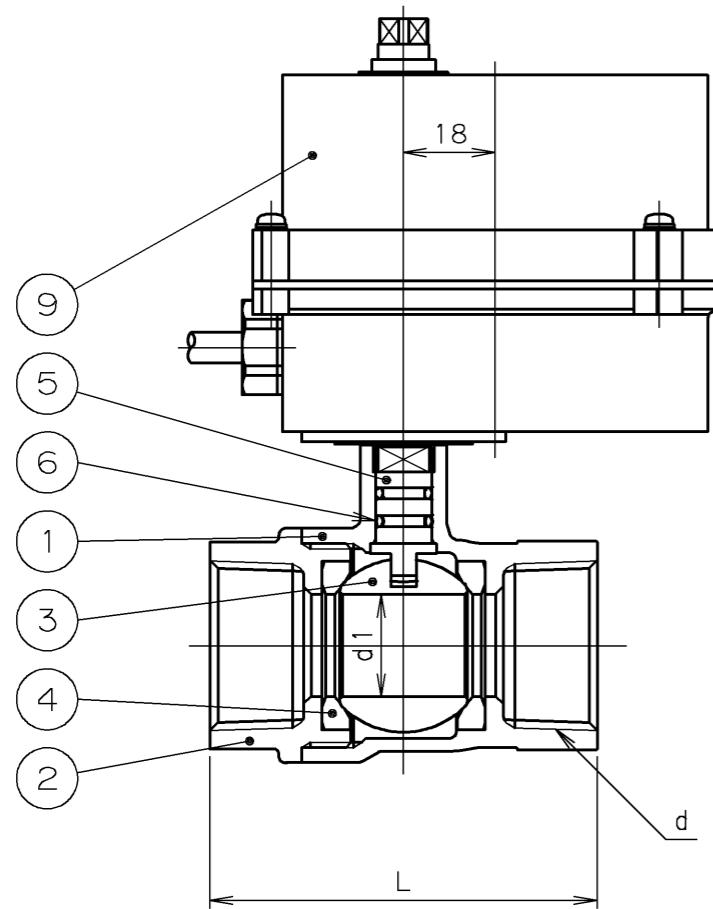
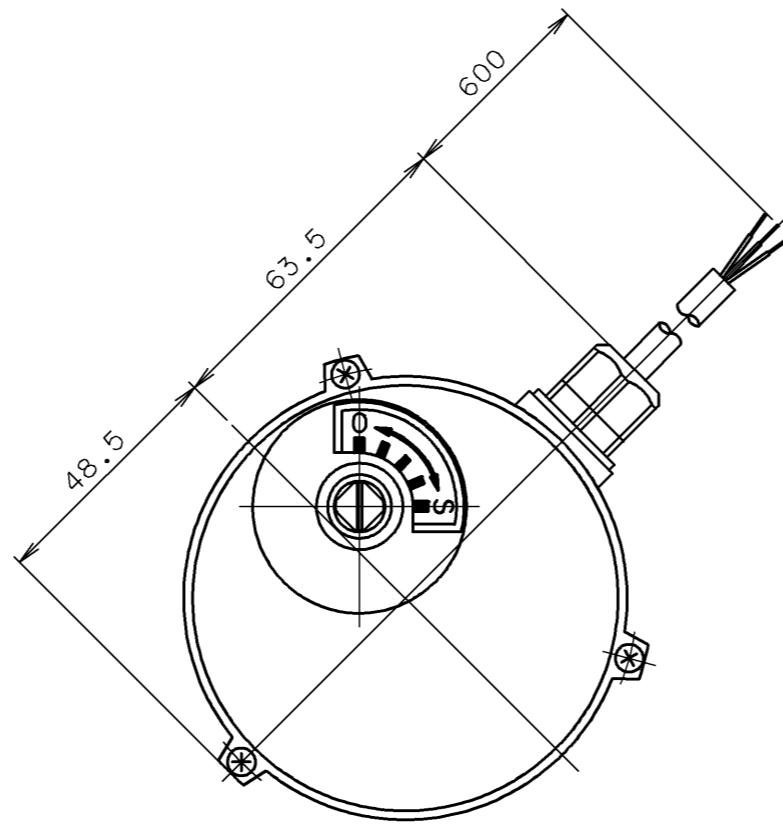


寸法表

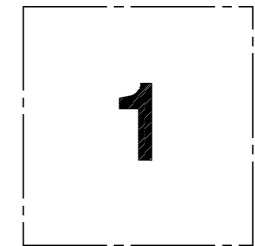
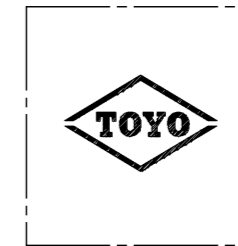
単位: mm

呼び径	d	d1	H	L	S	Cv値	質量 (Kg)	数量
3/8	Rc 3/8	10	115	50	24	8	0.8	
1/2	Rc 1/2	10	115	56	28	12	0.8	
3/4	Rc 3/4	15	121	65	34	20	1.0	
1	Rc 1	20	124	76	41	38	1.1	
1 1/4	Rc 1 1/4	25	130	84	50	51	1.4	



電動操作機型式

- AC100V : MVR-2 (3線式, リレー内蔵型)
- : MVR-2-5C (5線式リレー内蔵型)
- AC200V (単相): MVRH-2 (3線式, リレー内蔵型)
- : MVRH-2-5C (5線式, リレー内蔵型)



弁箱鋳出し表示例

2006年3月設計変更
旧図面

9	電動操作機	MVR-2, MVR-2-5C	
		MVRH-2, MVRH-2-5C	
8	六角ボルト	SUS304	
7	ばね座金	SUS304	
6	Oリング	NBR	ニトリルゴム
		VITON®	バイトン®ゴム
5	弁棒	DRアロイ	耐脱亜鉛黄銅棒
4	シート	テフロン®	
3	ボール	C3771BE	クロムめっき
2	ふた	CAC406	
1	弁箱	CAC406	
番号	部品名称	材 料	

継手部の規格		青銅 10K 電動ねじ込みボール弁 リレー内蔵形 <TECOMシリーズ> 2ピース型、スタンダードボア
JIS B 0203		
面間の規格		
メーカー標準		
トリム(要部)		

承認	荻原	試験圧力		バルブコード
検図	松本	弁箱耐圧	弁座漏れ	B2-MVR(H)
検図		MPa	MPa	
作成	有賀	水压		図面番号
縮尺	乱尺	0.6 MPa	0.6 MPa	00430000J
日付	2001.4.8	空圧		

改訂		△	'03.5.6	有賀	松本	材料変更、Cv値追加
マーク	日付	担当	検証	承認	内 容	
△	2001.4.8	松本		荻原	フォーム変更	

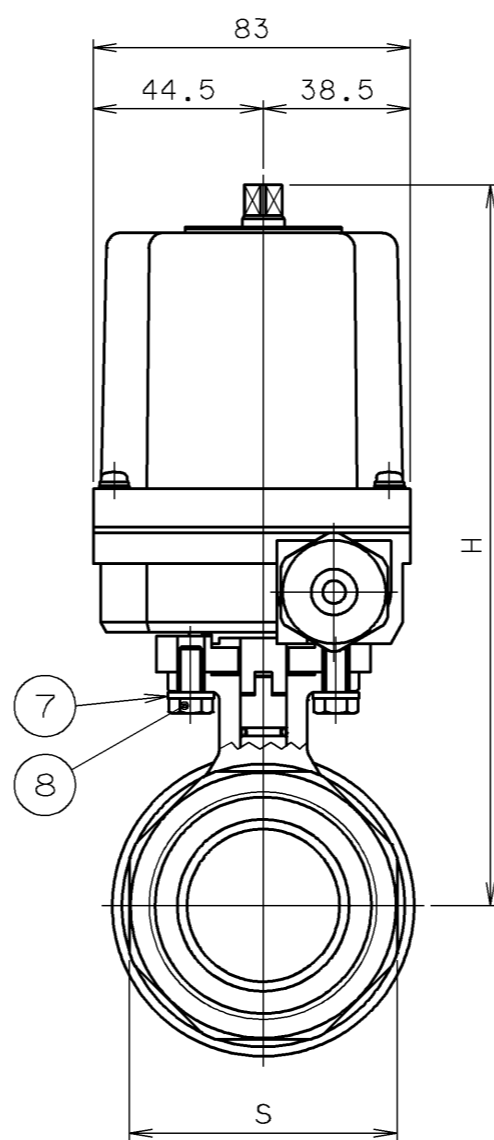
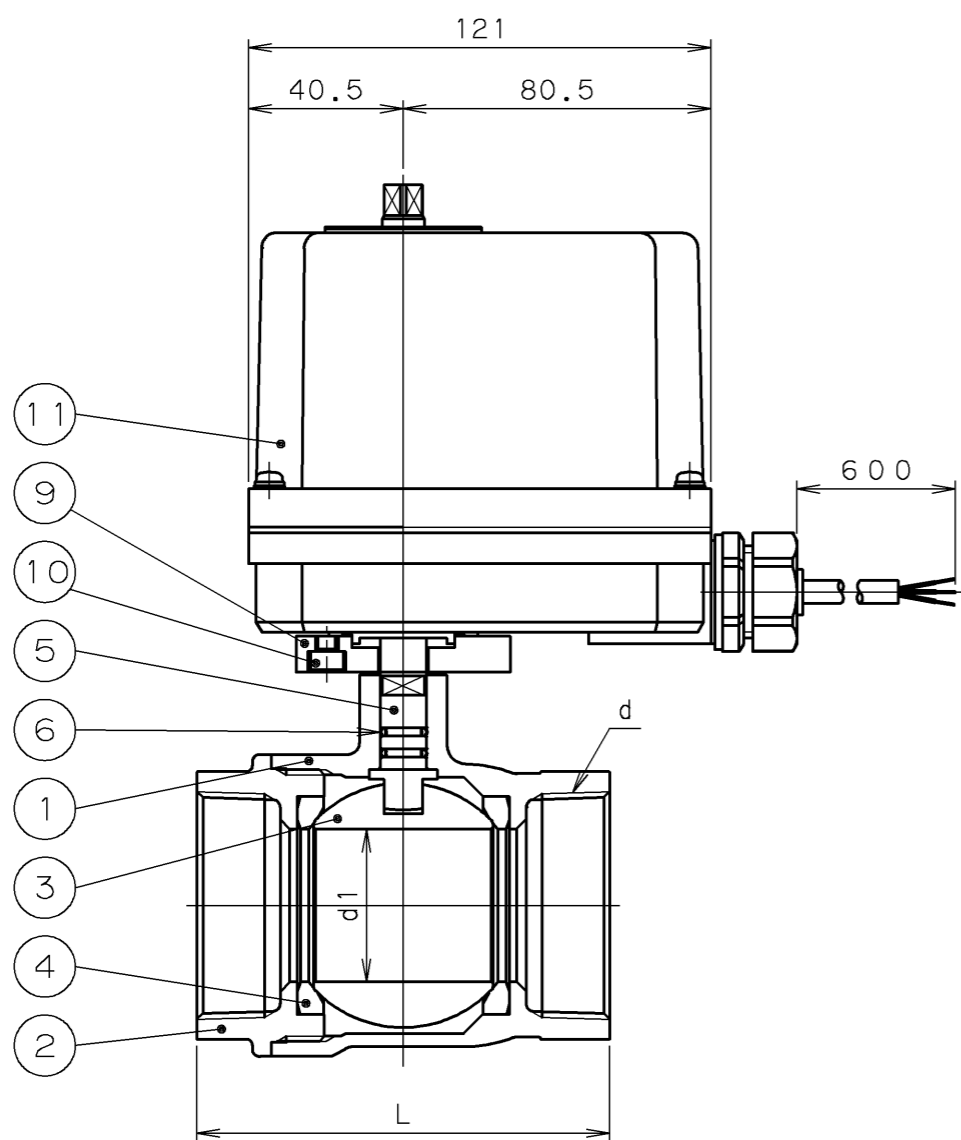
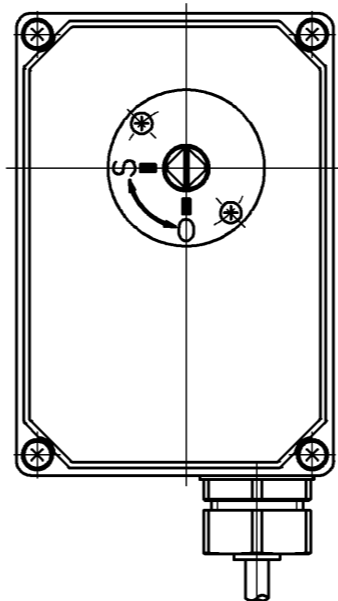


東洋バルブ株式会社

2006年3月設計変更
旧図面

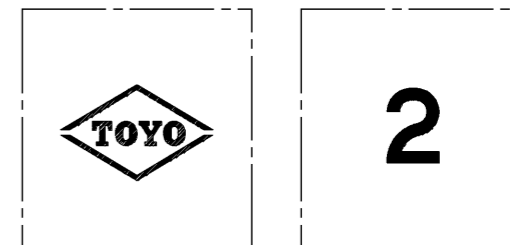
寸 法 表 単位：mm

呼び径	d	d1	H	L	S	Cv値	質量 (Kg)	数量
1½	Rc 1½	32	179	94	57	82	2.5	
2	Rc 2	40	188	108	70	124	3.2	



電動操作機型式

- AC100V : MVR-3 (3線式, リレー内蔵型)
- : MVR-3-5C (5線式リレー内蔵型)
- AC200V (単相) : MVRH-3 (3線式, リレー内蔵型)
- : MVRH-3-5C (5線式, リレー内蔵型)



弁箱鑄出し表示例

11	電動操作機	MVR-3, MVR-3-5C	
		MVRH-3, MVRH-3-5C	
10	六角穴付きボルト	SS400	亜鉛めっき
9	スペーサ	C3604	
8	六角ボルト	SUS304	
7	ばね座金	SUS304	
6	Oリング	NBR	ニトリルゴム
		VITON®	バイトン®ゴム
5	弁棒	DRアロイ	耐脱亜鉛黄銅棒
4	シート	テフロン®	
3	ボール	C3771BE	クロムめっき
2	ふた	CAC406	
1	弁箱	CAC406	

番号	部品名称	材 料
継手部の規格		青銅 10K 電動ねじ込みボール弁 リレー内蔵形 <TECOMシリーズ> 2ピース型、スタンダードボア
JIS B 0203		
面間の規格		
メーカー標準		
トリム(要部)		

承認	松原	試験圧力		バルブコード
検図	松本	弁箱耐圧	弁座漏れ	B2-MVR(H)
検図		MPa	MPa	
作成	有賀	水压		図面番号
縮尺	乱尺	0.6 MPa	0.6 MPa	00430000-1J△
日付	2001.4.9	空圧		

改 訂		△	'03.5.6	有賀	松本	材料変更、Cv値追加
マーク	日付	担当	検証	承認	内 容	
△	2001.4.9	松本		松原	フォーム変更	




東洋バルブ株式会社

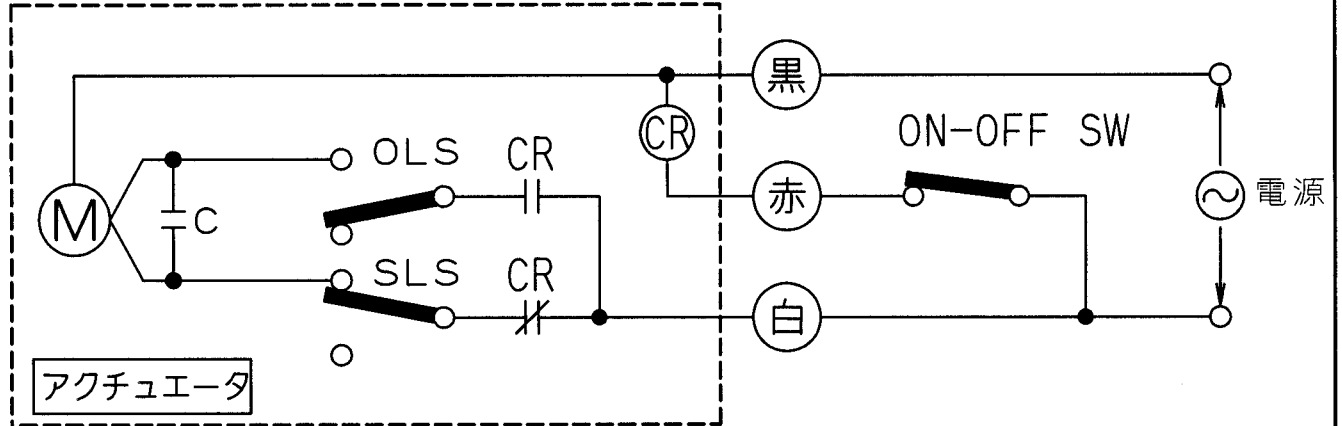
参考結線図

TECOMシリーズ (標準)
(リレー内蔵型)

電動アクチュエータ MVR(H)-1, 2, 3 (3線式)

番 号	TE-00110 
発行日	2001年 5月 2日
発行部門	第2設計部設計グループ

2006年3月設計変更
旧図面



※当図は、バルブ全開の状態を示しています。

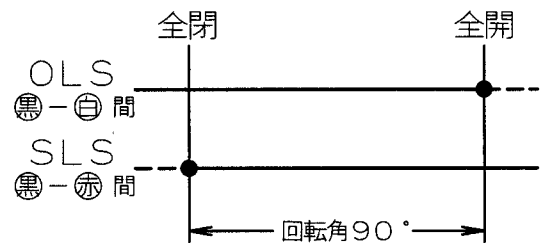
〈動作〉

- ・ ON-OFF SW (スイッチ) : ON (黒-赤-白通電) でバルブ左回転、全開で停止。
- ・ ON-OFF SW (スイッチ) : OFF (黒-白通電) でバルブ右回転、全閉で停止。

〈電源及びアクチュエータ型式〉

電 源	アクチュエータ型式
AC100V	MVR-1, 2, 3
AC200V (単相)	MVRH-1, 2, 3



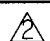
〈リミットスイッチ作動状態〉



〈記 号〉

- M : モータ
- OLS : 開側リミットスイッチ
- SLS : 閉側リミットスイッチ
- ON-OFF SW : 開閉切替用スイッチ
- CR : リレー
- C : コンデンサ

- スイッチ接点 ON状態
- - - - スイッチ接点 OFF状態

変更	符号	日付	担当	検証	承認	内 容	承認	検証	担当
									
									

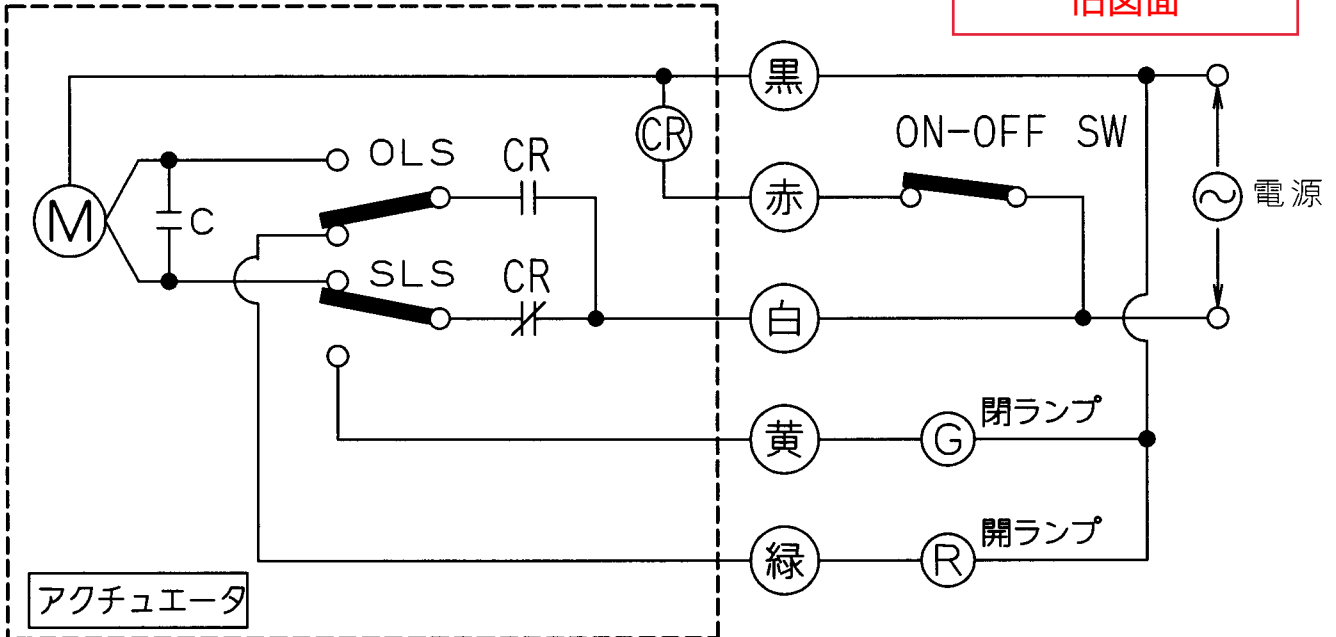
参考結線図

TECOMシリーズ
(リレー内蔵型)

電動アクチュエータ MVR(H)-1,2,3-5C(5線式)

番 号	DP-01006
発行日	2001年 4月25日
発行部門	第2設計部設計グループ

2006年3月設計変更
旧図面



※当図は、バルブ全開の状態を示しています。

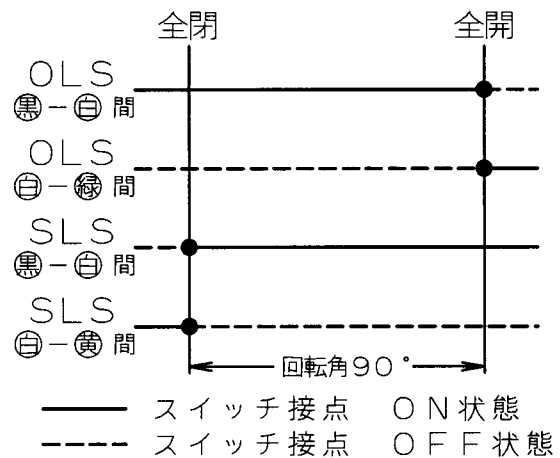
〈動作〉

- ・ON-OFF SW(スイッチ) : ON(黒-赤-白通電)でバルブ左回転、全開で停止、開ランプR点灯
- ・ON-OFF SW(スイッチ) : OFF(黒-白通電)でバルブ右回転、全閉で停止、閉ランプG点灯

〈電源及びアクチュエータ型式〉

電 源	アクチュエータ型式
AC100V	MVR-1,2,3-5C
AC200V(単相)	MVRH-1,2,3-5C

〈リミットスイッチ作動状態〉



〈記号〉

- M : モータ
- OLS : 開側リミットスイッチ
- SLS : 閉側リミットスイッチ
- ON-OFF SW : 開閉切替用スイッチ
- CR : リレー
- C : コンデンサ

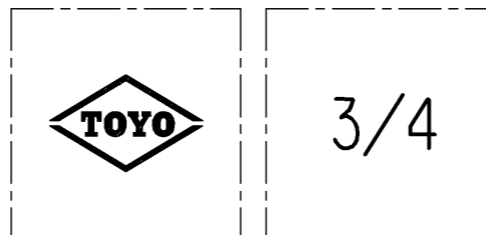
⚠ 注意 1 . 開閉ランプが不要な場合は、とのリード線を結線せず
芯線部は必ず絶縁処理をして下さい。

変更	符号	日付	担当	検証	承認	内 容	承認	検証	担当

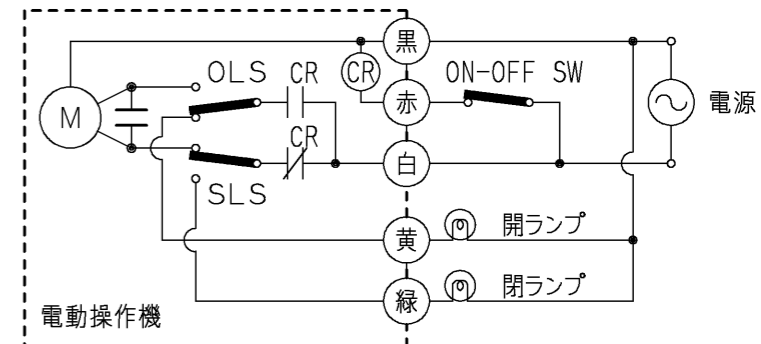
寸法表

単位：mm

呼び径	d	d1	L	H	H1	S	質量(kg)	操作機型式
3/8	Rc 3/8	10	50	130	33	24	0.8	MAR(H)-1
1/2	Rc 1/2	10	56	130	33	28	0.8	
3/4	Rc 3/4	15	65	136	39	34	0.9	
1	Rc 1	20	76	139	42	41	1.1	



弁箱鋳出し表示例

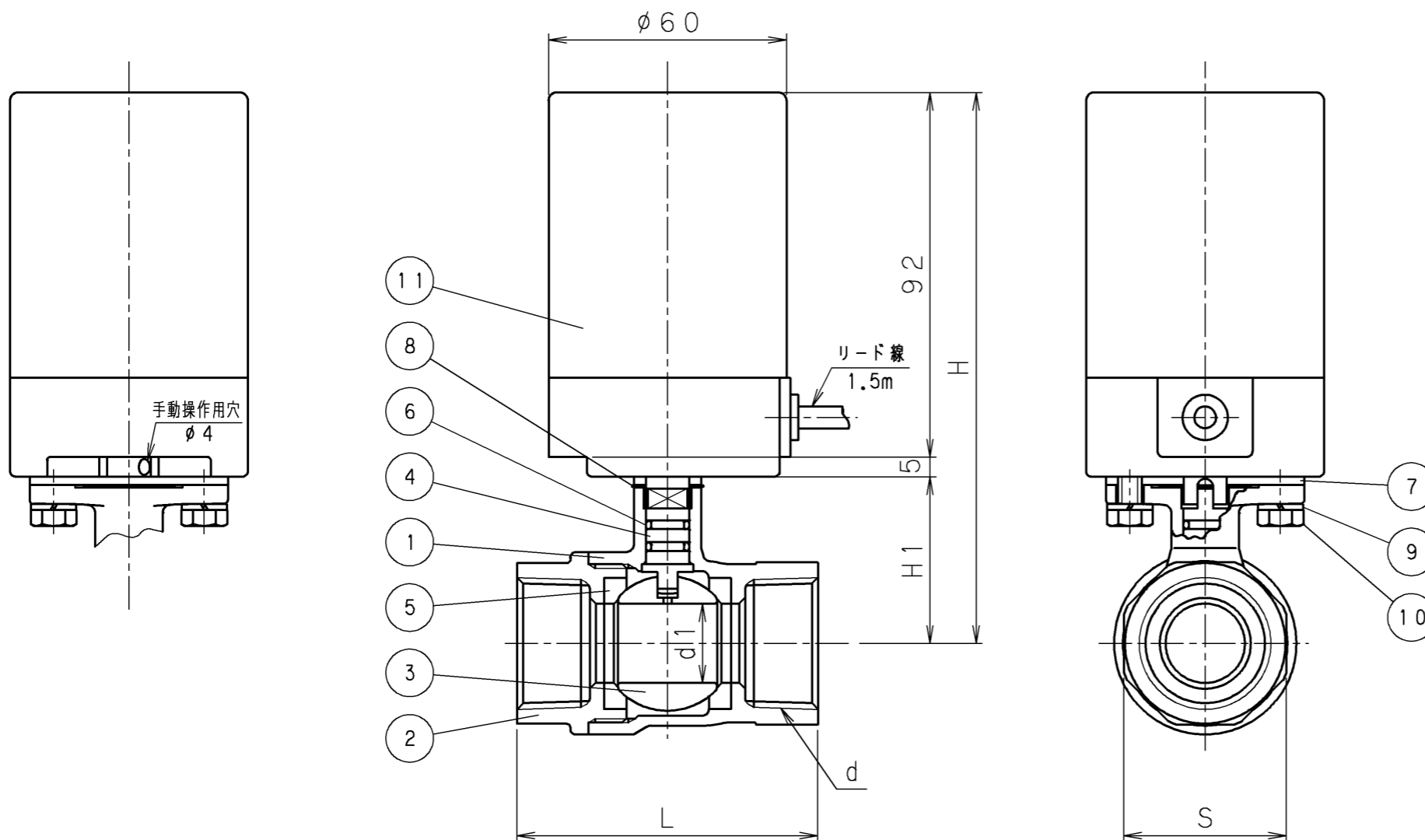


動作

- ON-OFF SW OFFにてバルブ右回転、全開で停止。閉ランプ点灯
- ON-OFF SW ONにてバルブ左回転、全開で停止。開ランプ点灯

参考結線図

2006年3月設計変更
新図面



番号	部品名称	材料	
11	電動操作機	MAR-1 (AC100Vタイプ) MARH-1 (AC200V単相タイプ)	
10	六角ボルト	SUS304	
9	ばね座金	SUS304	
8	開度指示板	アルミニウム	
7	断熱シート	K-57	
6	Oリング	FKM	フッ素ゴム
5	シート	テフロン®	
4	弁棒	DRアロイ	耐脱亜鉛黄銅棒
3	ボール	SUS304	
2	ふた	CAC406	
1	弁箱	CAC406	

継手部の規格	青銅 10K 電動ねじ込みボール弁 《TECOMシリーズ》 リレー内蔵型 2ピース型、スタンダードボア
JIS B 0203	
面間の規格	
メーカー標準	
トリム(要部)	

承認	小林	試験圧力	バルブコード
検図	嘉原	弁箱耐圧	B2-MAR(H)
検図	松本	弁座漏れ	
作成	小川	MPa	MPa
縮尺	乱尺	0.6 MPa	0.6 MPa
日付	2005.12.9	空圧	00G000R0J △

マーク	日付	担当	検証	承認	内容
△	06.3.11	小川	嘉原	小林	質量追記

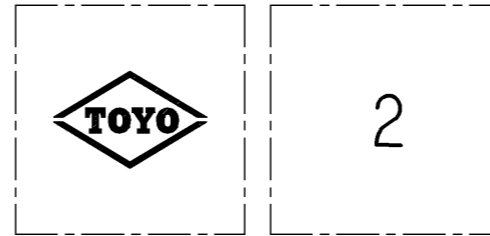


東洋バルブ株式会社

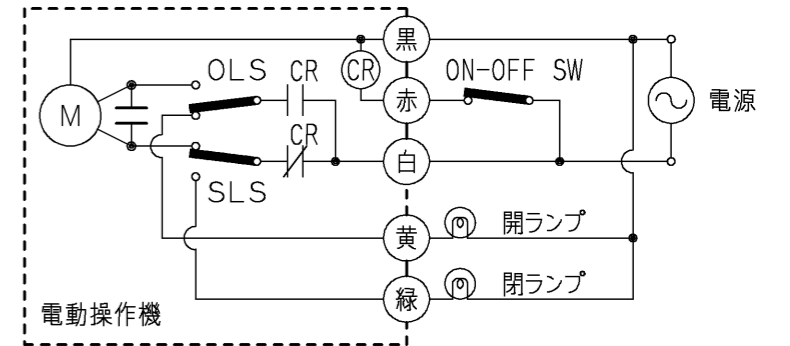
寸法表

単位：mm

呼び径	d	d1	L	H	H1	S	質量(kg)	操作機型式
1¼	Rc 1¼	25	84	161	48	50	1.7	MAR(H)-2
1½	Rc 1½	32	94	167	54	57	2.2	
2	Rc 2	40	108	176	63	70	2.9	



弁箱鑄出し表示例

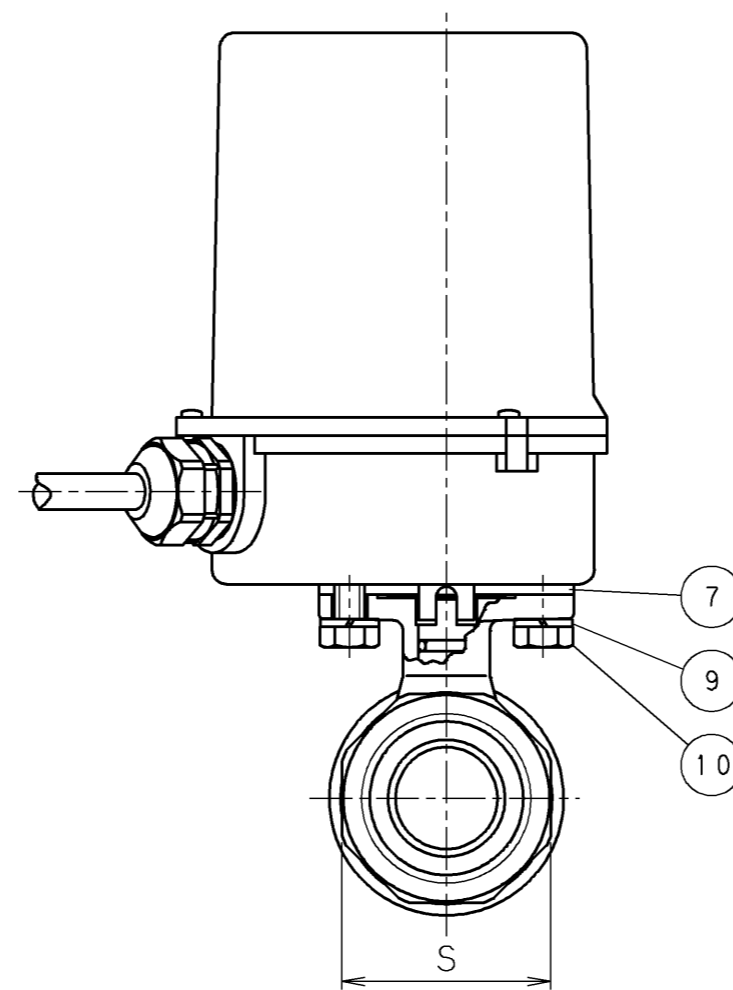
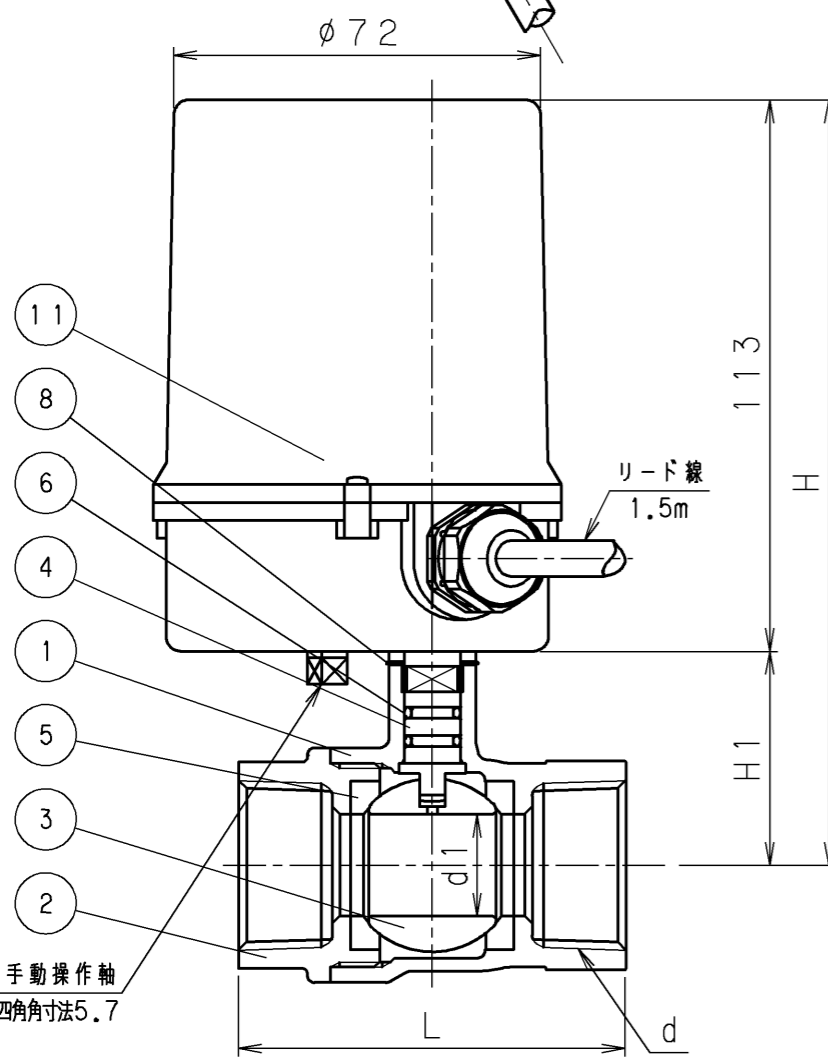
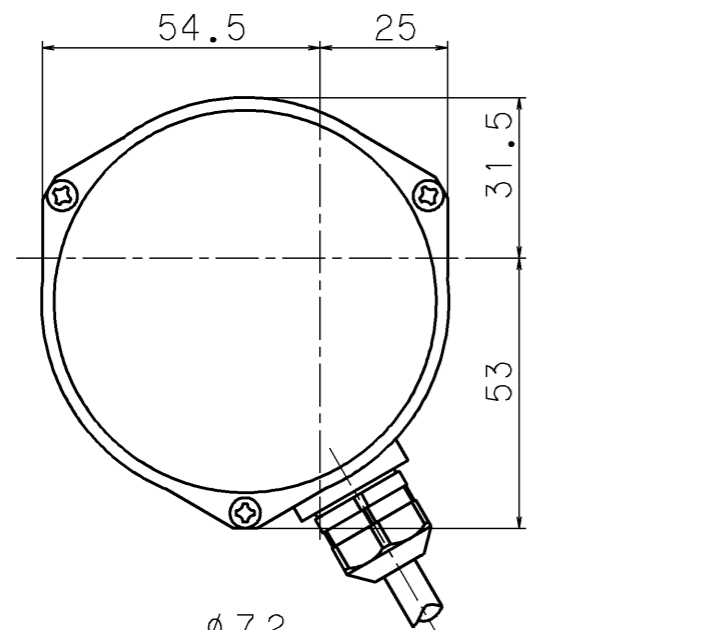


動作

- ON-OFF SW OFFにてバルブ右回転、全閉で停止。閉ランプ点灯
- ON-OFF SW ONにてバルブ左回転、全開で停止。開ランプ点灯

参考結線図

2006年3月設計変更
新図面



11	電動操作機	MAR-2 (AC100Vタイプ)	
		MARH-2 (AC200V単相タイプ)	
10	六角ボルト	SUS304	
9	ばね座金	SUS304	
8	開度指示板	アルミニウム	
7	断熱シート	K-57	
6	Oリング	FKM	フッ素ゴム
5	シート	テフロン®	
4	弁棒	DRアロイ	耐脱亜鉛黄銅棒
3	ボール	SUS304	
2	ふた	CAC406	
1	弁箱	CAC406	
番号	部品名称	材料	

継手部の規格	青銅 10K 電動ねじ込みボール弁 《TECOMシリーズ》 リレー内蔵型 2ピース型, スタンダードボア
JIS B 0203	
面間の規格	
メーカー標準	
トリム(要部)	

承認	小林	試験圧力	バルブコード
検図	嘉原	弁箱耐圧	弁座漏れ
検図	松本	MPa	MPa
作成	小川	水圧	B2-MAR(H)
縮尺	乱尺	0.6 MPa	0.6 MPa
日付	2005.12.9	空圧	図面番号
			00G000R0-1J △

改訂		△						
マーク	日付	担当	検証	承認	内容			△
△	06.3.11	小川	嘉原	小林	質量追記			△

TOYO 東洋バルブ株式会社