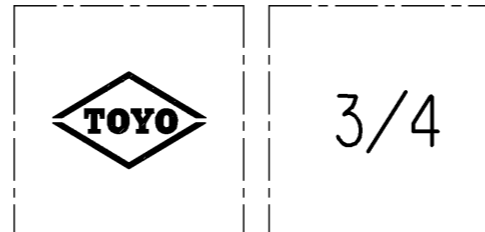


2008年3月設計変更
旧図面

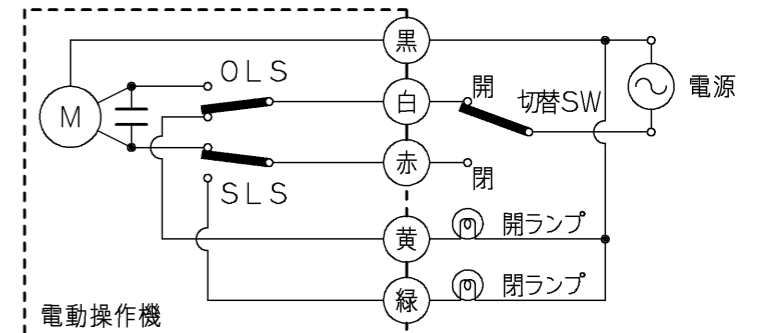
寸法表

単位：mm

呼び径	d	d1	L	H	H1	S	質量(kg)	操作機型式
3/8	Rc 3/8	10	50	108	33	24	0.8	MA(H)-1
1/2	Rc 1/2	10	56	108	33	28	0.8	
3/4	Rc 3/4	15	65	114	39	34	0.9	
1	Rc 1	20	76	117	42	41	1.1	

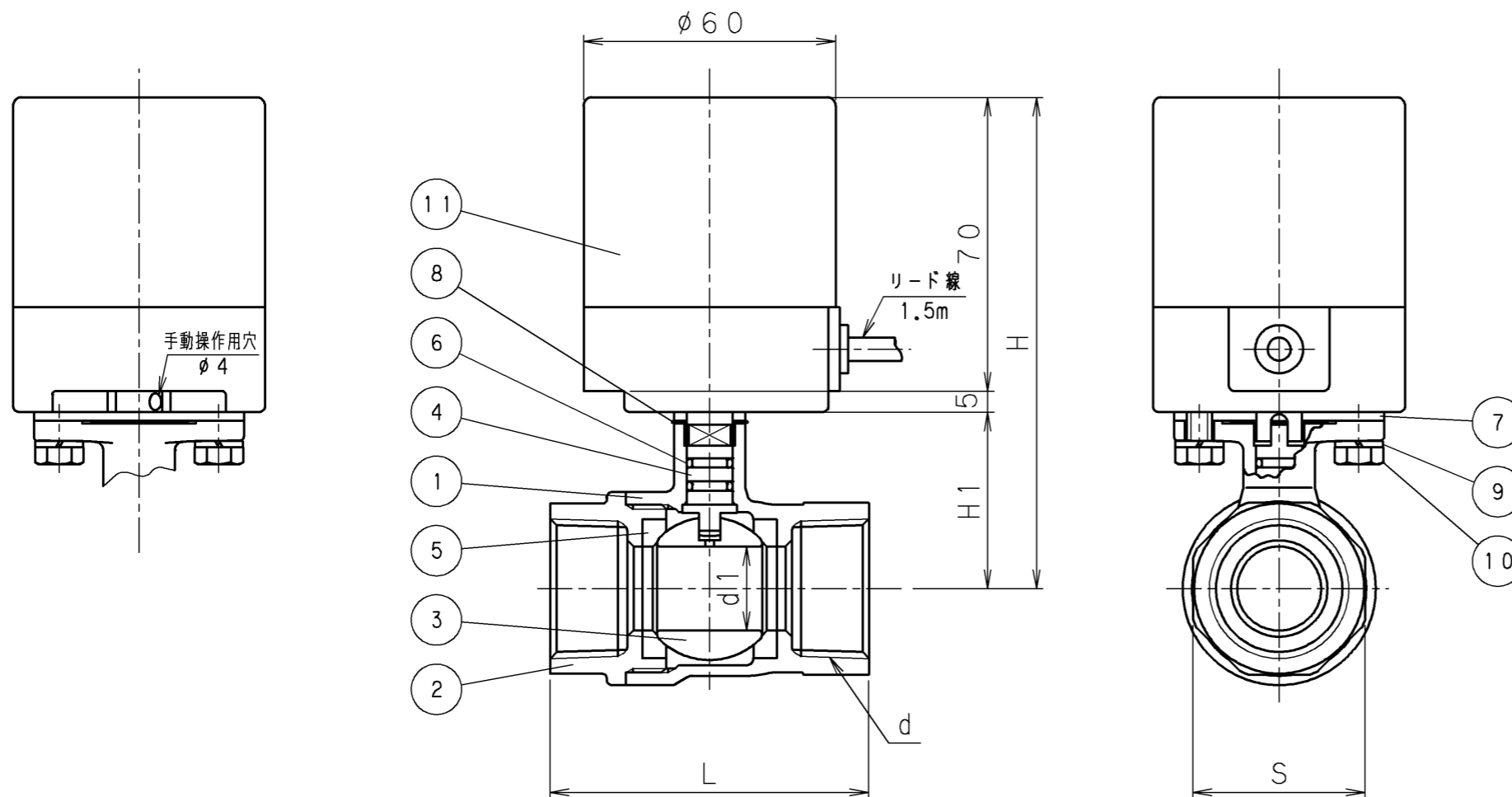


弁箱鋳出し表示例



- 動作
- ・黒-赤通電にてバルブ右回転、全閉で停止。閉ランプ点灯
 - ・黒-白通電にてバルブ左回転、全開で停止。開ランプ点灯
- △ご注意
- ・並列運転する場合は、電動操作機毎に切替SWまたはリレーを設けてください。

参考結線図



11	電動操作機	MA-1 (AC100Vタイプ)	
		MAH-1 (AC200V 単相タイプ)	
10	六角ボルト	SUS304	
9	ばね座金	SUS304	
8	開度指示板	アルミニウム	
7	断熱シート	K-57	
6	Oリング	FKM	フッ素ゴム
5	シート	テフロン®	
4	弁棒	DRアロイ	耐脱亜鉛黄銅棒
3	ボール	SUS304	
2	ふた	CAC406	
1	弁箱	CAC406	
番号	部品名称	材 料	

継手部の規格	青銅 10K 電動ねじ込みボール弁 《TECOMシリーズ》 2ピース型, スタンダードボア
JIS B 0203	
面間の規格	
メーカー標準	
トリム(要部)	

承認	小林	試験圧力		バルブコード
検図	嘉原	弁箱耐圧	弁座漏れ	B2-MA(H)
検図	松本	MPa	MPa	
作成	小川	水圧		図面番号
縮尺	乱尺	0.6 MPa	0.6 MPa	00G00000J △
日付	2005.12.9	空圧		

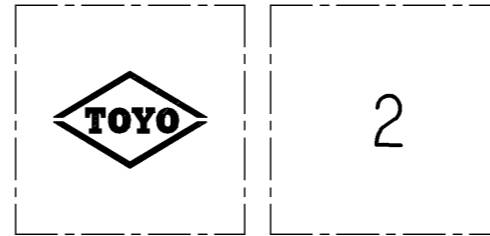
改訂		△						
マーク	日付	担当	検証	承認	内 容			△
△	06.3.11	小川	嘉原	小林	質量追記			△

TOYO 東洋バルブ株式会社

寸法表

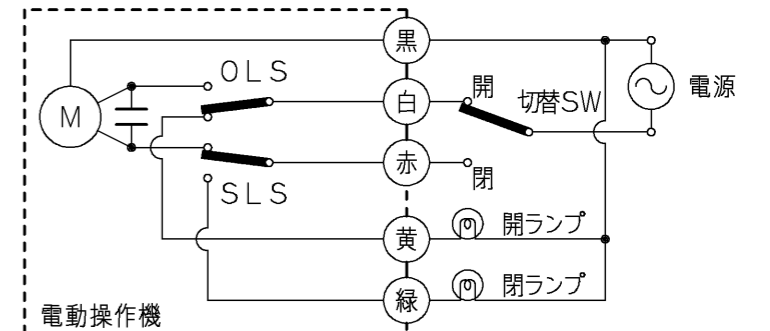
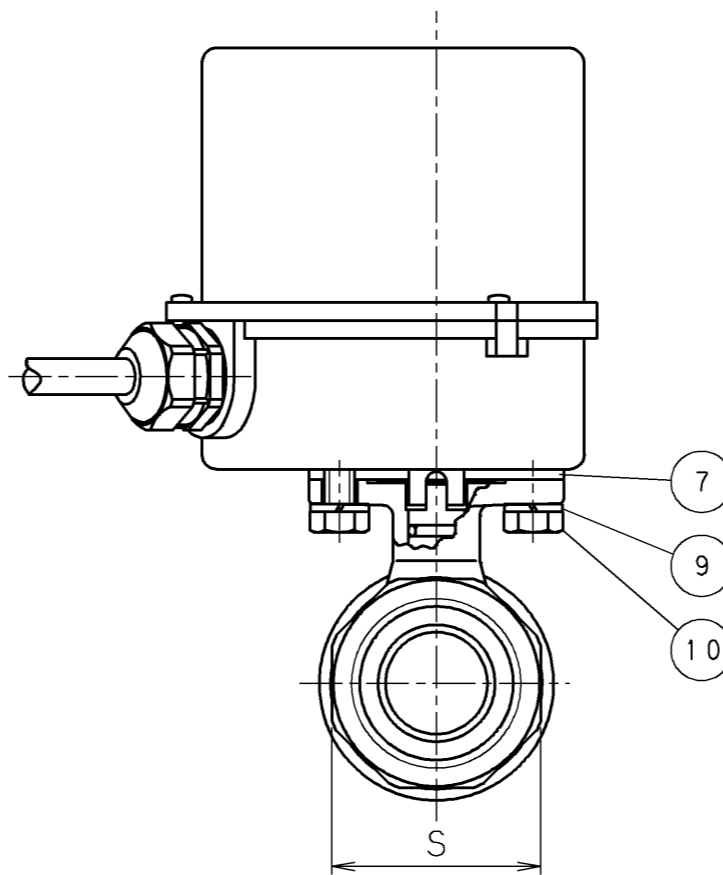
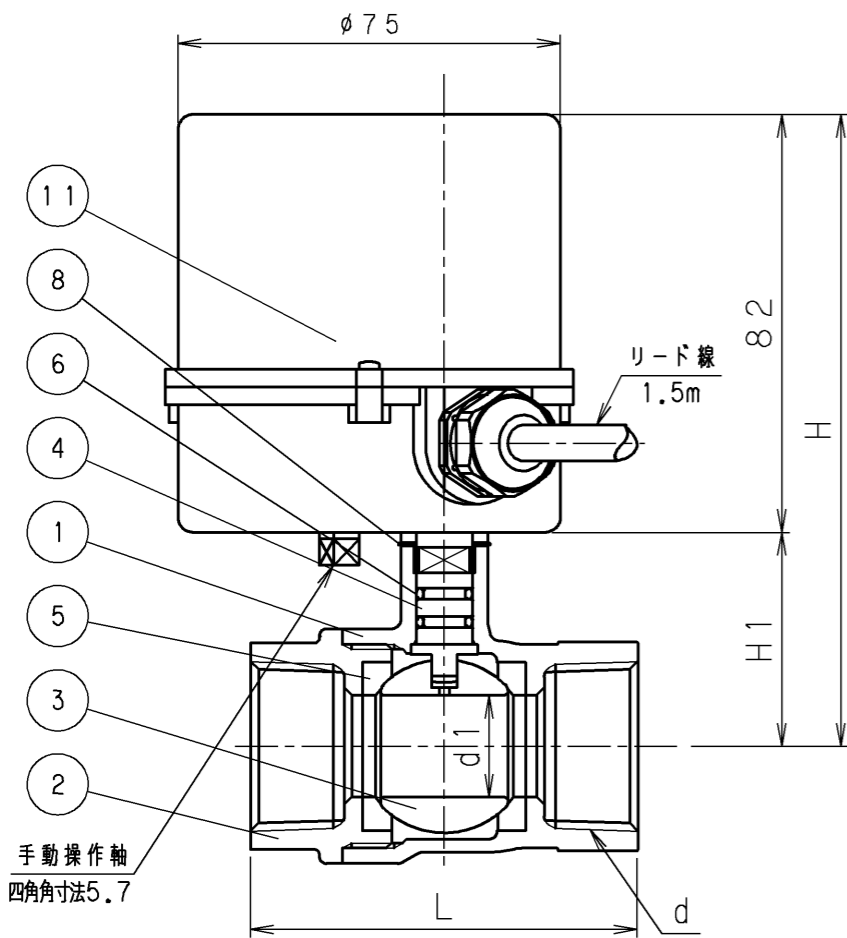
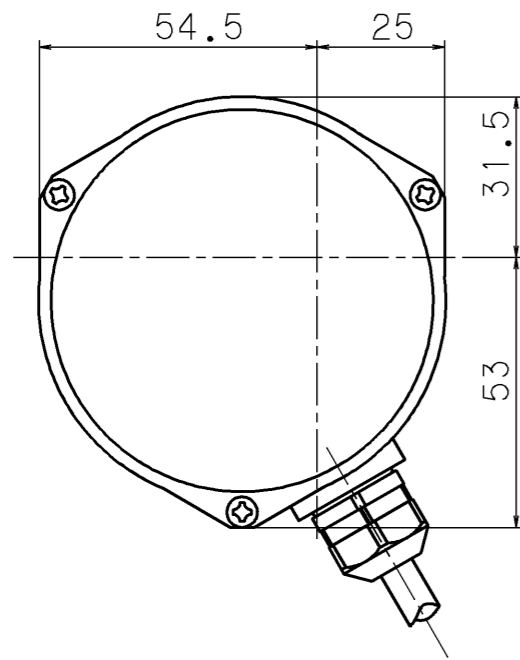
単位：mm

呼び径	d	d1	L	H	H1	S	質量(kg)	操作機型式
1¼	Rc 1¼	25	84	130	48	50	1.7	MA(H)-2
1½	Rc 1½	32	94	136	54	57	2.2	
2	Rc 2	40	108	145	63	70	2.9	



弁箱鑄出し表示例

2008年3月設計変更
旧図面



動作

- ・黒-赤通電にてバルブ右回転、全閉で停止。閉ランプ点灯
 - ・黒-白通電にてバルブ左回転、全開で停止。開ランプ点灯
- △注意
- ・並列運転する場合は、電動操作機毎に切替SWまたはリレーを設けてください。

参考結線図

11	電動操作機	MA-2 (AC100Vタイプ)	
		MAH-2 (AC200V 単相タイプ)	
10	六角ボルト	SUS304	
9	ばね座金	SUS304	
8	開度指示板	アルミニウム	
7	断熱シート	K-57	
6	Oリング	FKM	フッ素ゴム
5	シート	テフロン®	
4	弁棒	DRアロイ	耐脱亜鉛黄銅棒
3	ボール	SUS304	
2	ふた	CAC406	
1	弁箱	CAC406	
番号	部品名称	材 料	

継手部の規格	青銅 10K 電動ねじ込みボール弁 《TECOMシリーズ》 2ピース型,スタンダードボア
JIS B 0203	
面間の規格	
メーカー標準	
トリム(要部)	

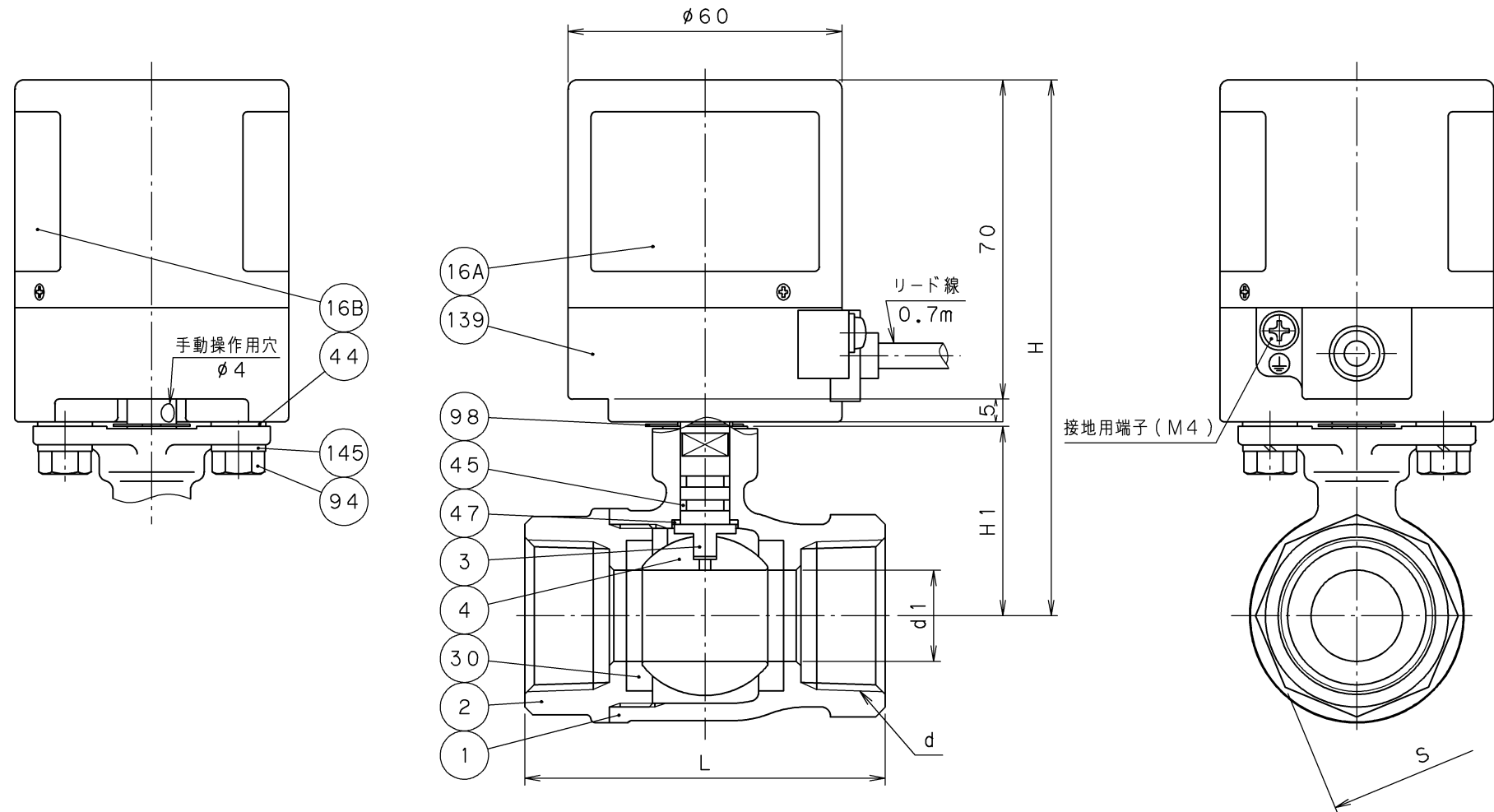
承認	小林	試験圧力	バルブコード
検図	嘉原	弁箱耐圧	弁座漏れ
検図	松本	MPa	MPa
作成	小川	水圧	B2-MA(H)
縮尺	乱尺	0.6 MPa	0.6 MPa
日付	2005.12.9	空圧	00G00000-1J △

改 訂		△						
マーク	日付	担当	検証	承認	内 容			△
△	06.3.11	小川	嘉原	小林	質量追記			△



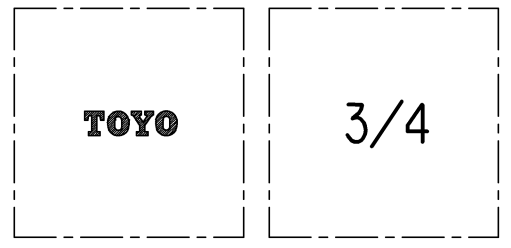
東洋バルブ株式会社

2008年3月設計変更
新図面

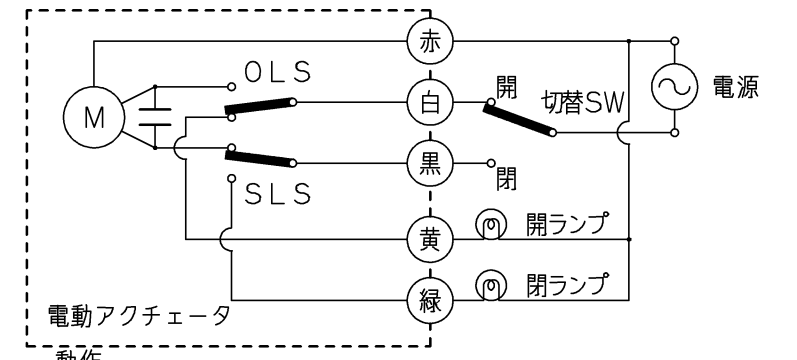


寸 法 表 単位：mm

呼び径	d	d1	L	H	H1	S	質量 (Kg)	アクチュエータ型式
3/8	Rc 3/8	7.5	46	104	28	22	0.7	MA(H)-1
1/2	Rc 1/2	10	65	109.5	33.5	28	0.8	
3/4	Rc 3/4	15	68	113.5	37.5	34	0.9	
1	Rc 1	20	79	117.5	41.5	41	1.1	



弁箱鑄出し表示例



動作

- 赤-黒通電にてバルブ右回転、全閉で停止。閉ランプ点灯
- 赤-白通電にてバルブ左回転、全開で停止。開ランプ点灯

△ご注意

- 並列運転する場合は、電動操作機毎に切替SWまたはリレーを設けてください。

参考結線図

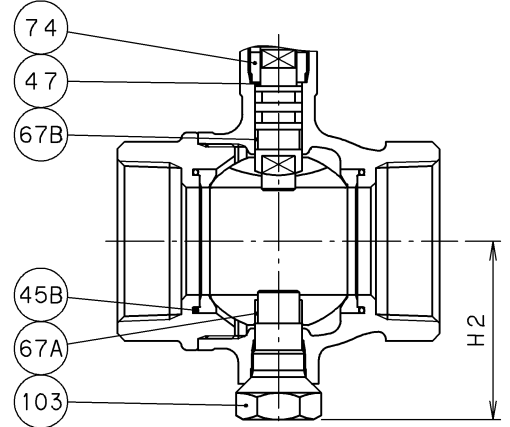
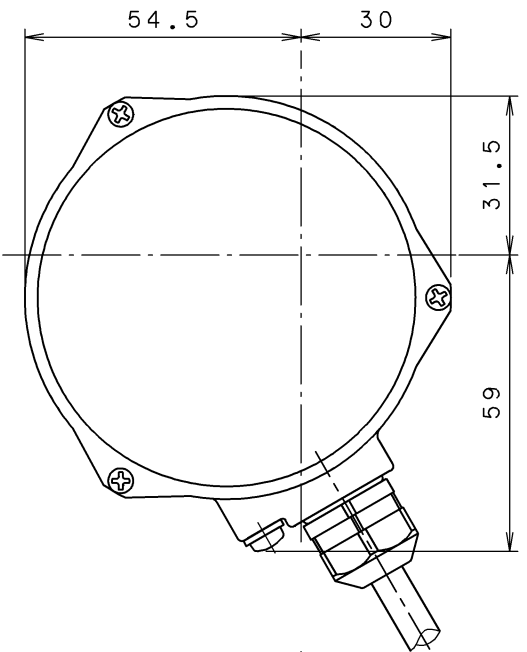
145	ばね座金	SWRH62	
139	電動アクチュエータ	MA-1 (AC100Vタイプ)	
		MAH-1 (AC200V 単相タイプ)	
98	開度指示板	アルミニウム	
94	ボルト	SS400	
47	スラストワッシャ	充填材入りPTFE	
45	Oリング	FKM	
44	インシュレータ	エポキシガラス布	
30	ボールシート	PTFE	
16B	銘板		
16A	銘板		
4	ボール	DRアロイ	ニッケルクロムめっき
3	弁棒	C6782BD	クロムめっき
2	ふた	C3771BE	
1	弁箱	CAC406	
番号	部品名称	材 料	

面間規格 メーカー標準	青銅 10K 電動ねじ込みボール弁 《TECOMシリーズ》 2ピース型, スタンダードボア
管接続規格 JIS B0203	
肉厚規格 メーカー標準	
圧力検査規格 メーカー標準	

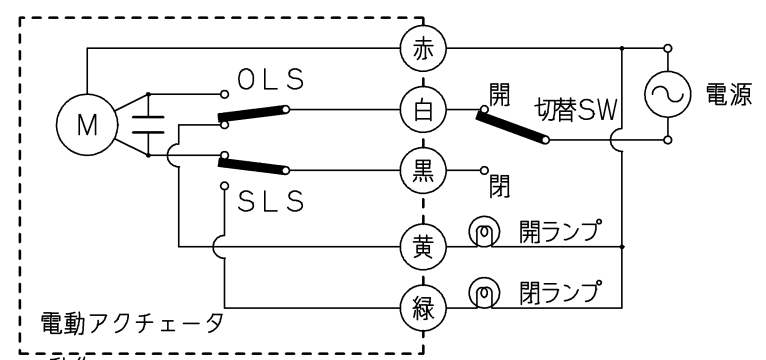
承認	津島	製品記号	△		
検図	荻原	B2-MA(H)(N)	△		
検図		図面番号	△		
作成	松木	01M00000J	△		
日付	'08.12.22		記号	日付	承認

TOYO **東洋バルブ株式会社**

2008年3月設計変更
新図面

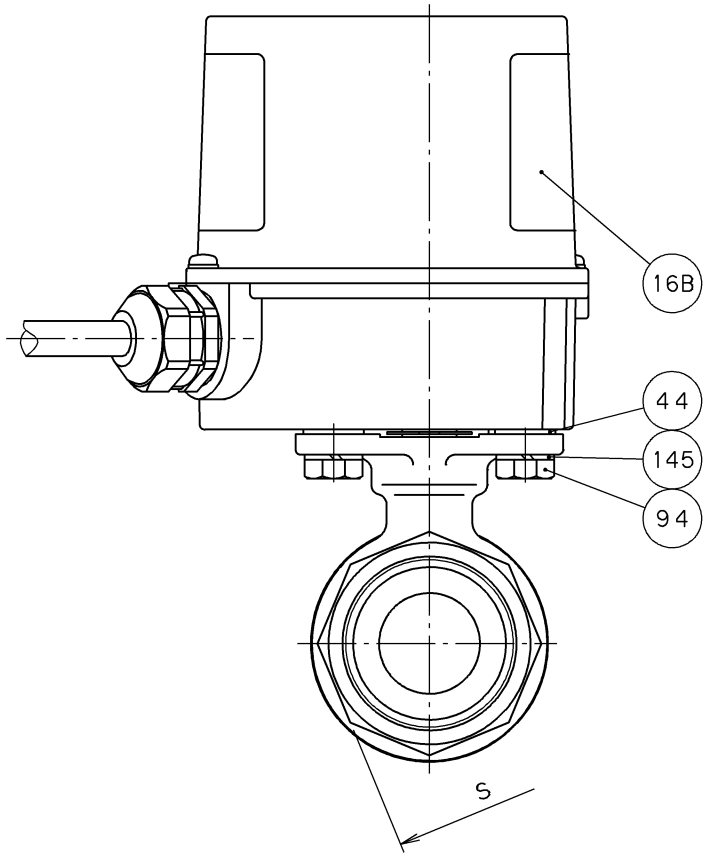
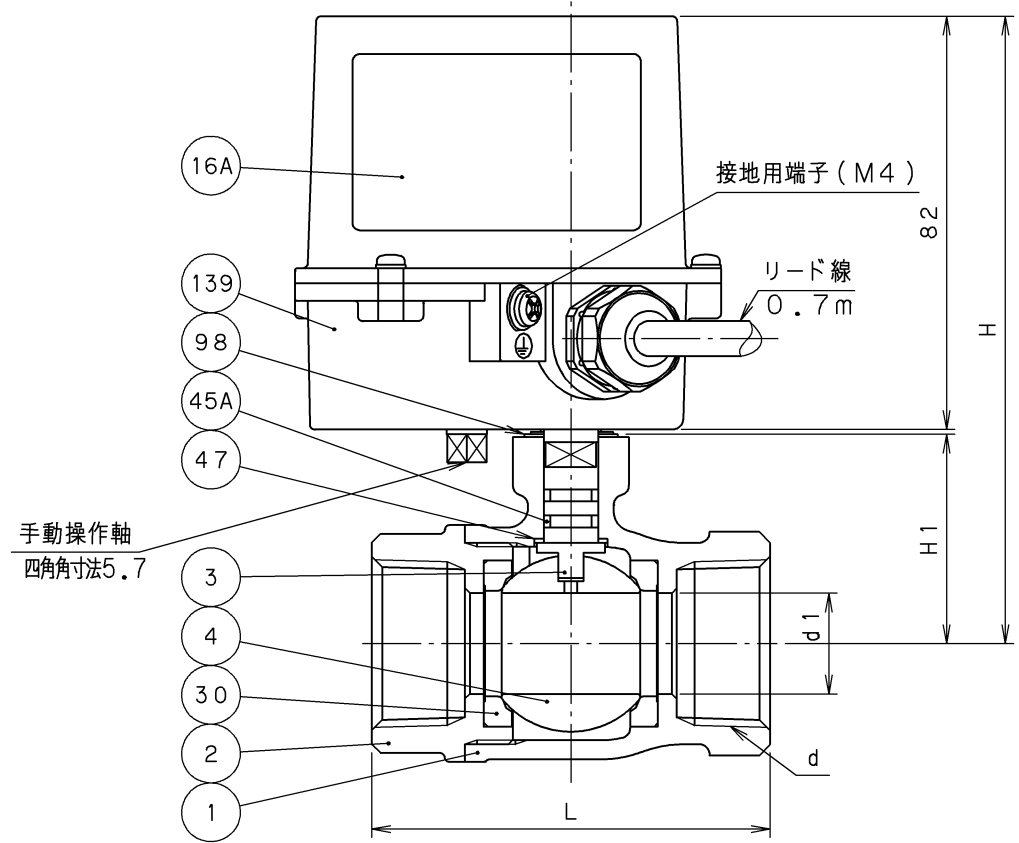


呼び径 1½, 2



電動アクチュエータ
動作
・赤-黒通電にてバルブ右回転、全閉で停止。閉ランプ点灯
・赤-白通電にてバルブ左回転、全開で停止。開ランプ点灯
△ご注意
・並列運転する場合は、電動操作機毎に切替SWまたはリレーを設けてください。

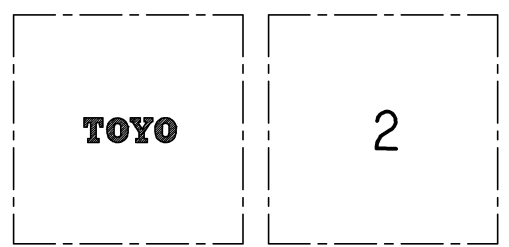
参考結線図



寸法表

単位: mm

呼び径	d	d1	L	H	H1	H2	S	質量 (Kg)	アクチュエータ型式
1¼	Rc 1¼	25	86	128.5	45.5	—	50	2.3	MA(H)-2
1½	Rc 1½	32	96	142.5	59.5	53.5	56	2.7	
2	Rc 2	40	109	148.5	65.5	60	68	2.8	



弁箱鋳出し表示例

145	ばね座金	SWRH62	
139	電動アクチュエータ	MA-2 (AC100Vタイプ) MAH-2 (AC200V 単相タイプ)	
103	下部弁棒	DRアロイ	呼び径1½, 2 クロムめっき
98	開度指示板	アルミニウム	
94	ボルト	SS400	
74	ブッシュ	C3771BE	呼び径1½, 2
67B	ステムベアリング	グラスファイバー入りPTFE	呼び径1½, 2
67A	ステムベアリング	グラスファイバー入りPTFE	呼び径1½, 2
47	スラストワッシャ	充填材入りPTFE	
45B	Oリング	FKM	呼び径1½, 2
45A	Oリング	FKM	
44	インシュレータ	エポキシガラス布	
30	ボールシート	PTFE	
16B	銘板		
16A	銘板		
4	ボール	DRアロイ	ニッケルクロムめっき
3	弁棒	C6782BD	クロムめっき
2	ふた	C3771BE	
1	弁箱	CAC406	

番号	部品名称	材料
面間規格 メーカー標準		青銅 10K 電動ねじ込みボール弁 《TECOMシリーズ》 2ピース型, スタンダードボア
管接続規格 JIS B0203		
肉厚規格 メーカー標準		
圧力検査規格 メーカー標準		

承認	津島	製品記号	△		
検図	荻原	B2-MA(H)(N)	△		
検図		図面番号	△		
作成	松木	01M00000-1J△	△		
日付	'08.12.22		記号	日付	承認

東洋バルブ株式会社