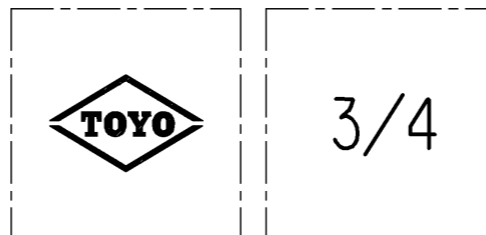


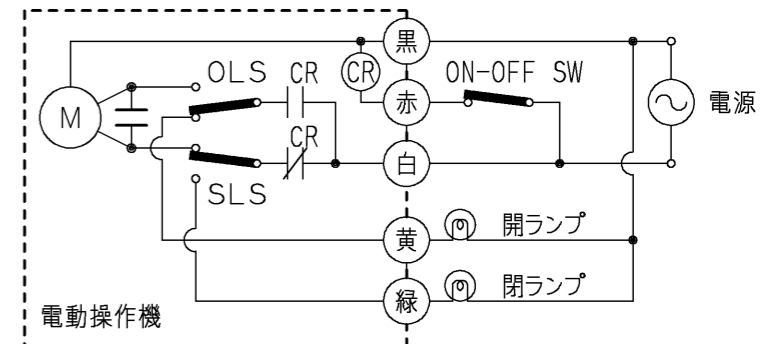
寸法表

単位：mm

呼び径	d	d1	L	H	H1	S	質量(kg)	操作機型式
3/8	Rc 3/8	10	50	130	33	24	0.8	MAR(H)-1
1/2	Rc 1/2	10	56	130	33	28	0.8	
3/4	Rc 3/4	15	65	136	39	34	0.9	
1	Rc 1	20	76	139	42	41	1.1	



弁箱鋳出し表示例

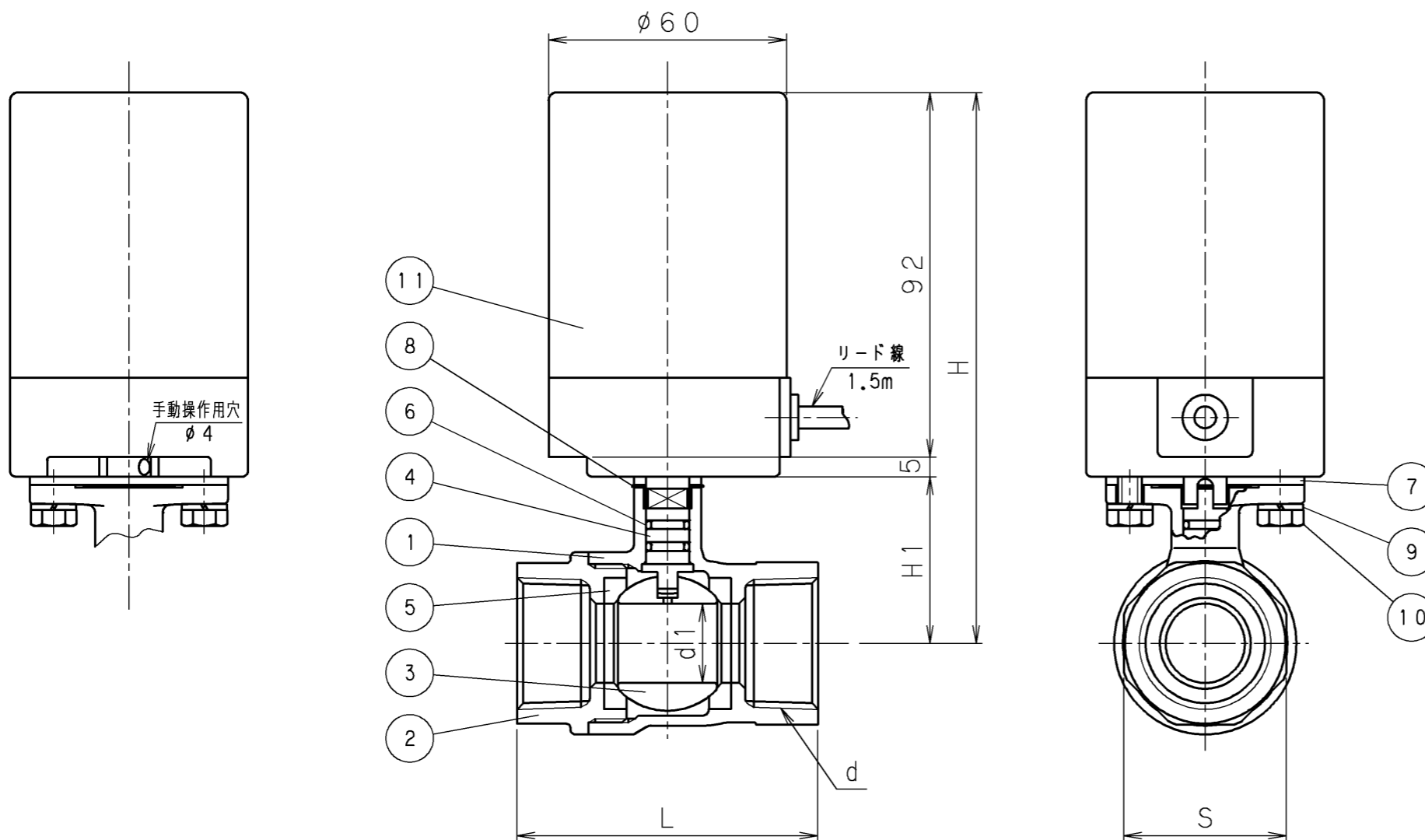


動作

- ON-OFF SW OFFにてバルブ右回転、全閉で停止。閉ランプ点灯
- ON-OFF SW ONにてバルブ左回転、全開で停止。開ランプ点灯

参考結線図

2008年3月設計変更
旧図面



11	電動操作機	MAR-1 (AC100Vタイプ)	
		MARH-1 (AC200V単相タイプ)	
10	六角ボルト	SUS304	
9	ばね座金	SUS304	
8	開度指示板	アルミニウム	
7	断熱シート	K-57	
6	Oリング	FKM	フッ素ゴム
5	シート	テフロン®	
4	弁棒	DRアロイ	耐脱亜鉛黄銅棒
3	ボール	SUS304	
2	ふた	CAC406	
1	弁箱	CAC406	
番号	部品名称	材料	

継手部の規格	青銅 10K 電動ねじ込みボール弁 《TECOMシリーズ》 リレー内蔵型 2ピース型,スタンダードボア
JIS B 0203	
面間の規格	
メーカー標準	
トリム(要部)	

承認	小林	試験圧力	バルブコード
検図	嘉原	弁箱耐圧	弁座漏れ
検図	松本	MPa	MPa
作成	小川	水圧	
縮尺	乱尺	0.6 MPa	0.6 MPa
日付	2005.12.9	空圧	
			B2-MAR(H)
			図面番号
			00G000R0J △

改訂		△						
マーク	日付	担当	検証	承認	内容			△
△	06.3.11	小川	嘉原	小林	質量追記			△

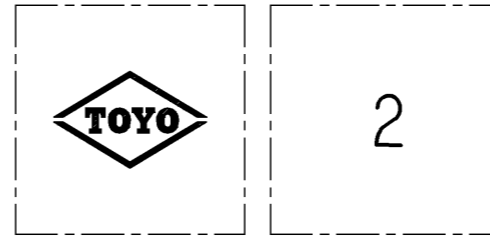


東洋バルブ株式会社

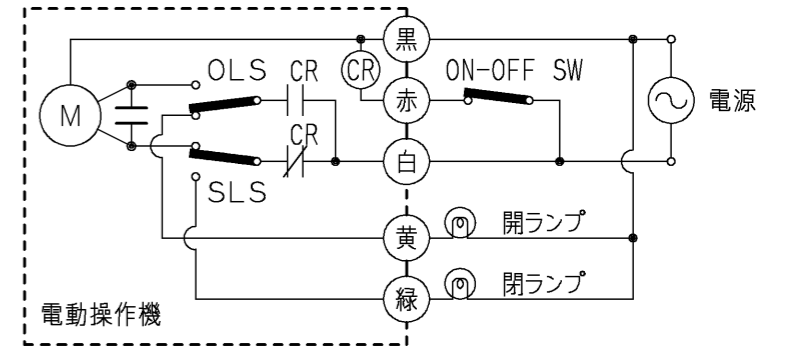
寸法表

単位：mm

呼び径	d	d1	L	H	H1	S	質量(kg)	操作機型式
1¼	Rc 1¼	25	84	161	48	50	1.7	MAR(H)-2
1½	Rc 1½	32	94	167	54	57	2.2	
2	Rc 2	40	108	176	63	70	2.9	



弁箱鑄出し表示例

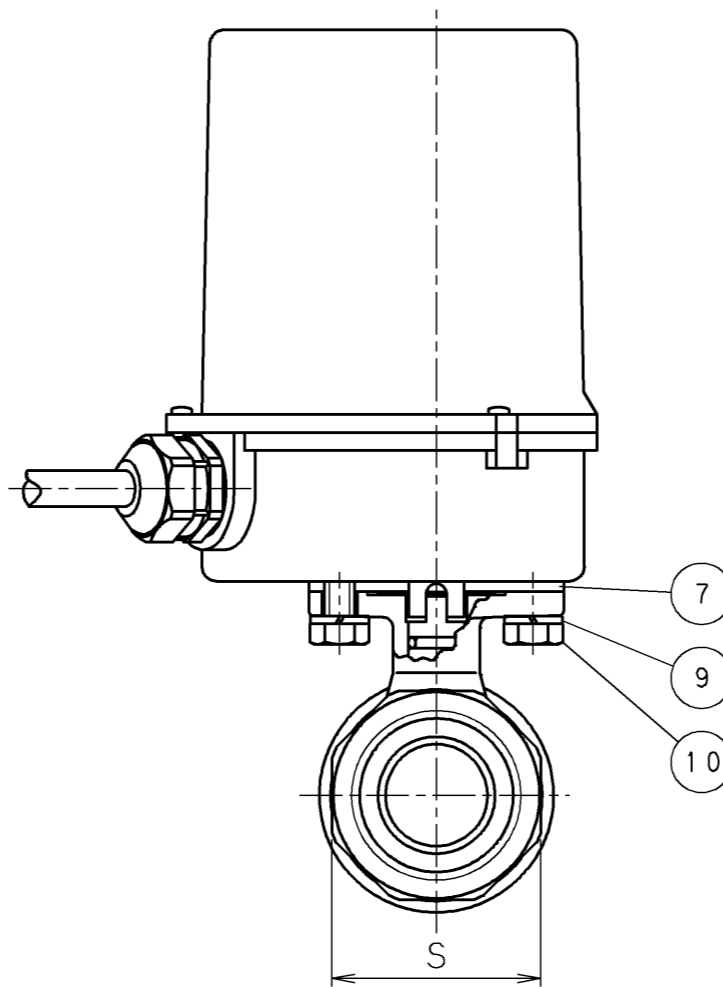
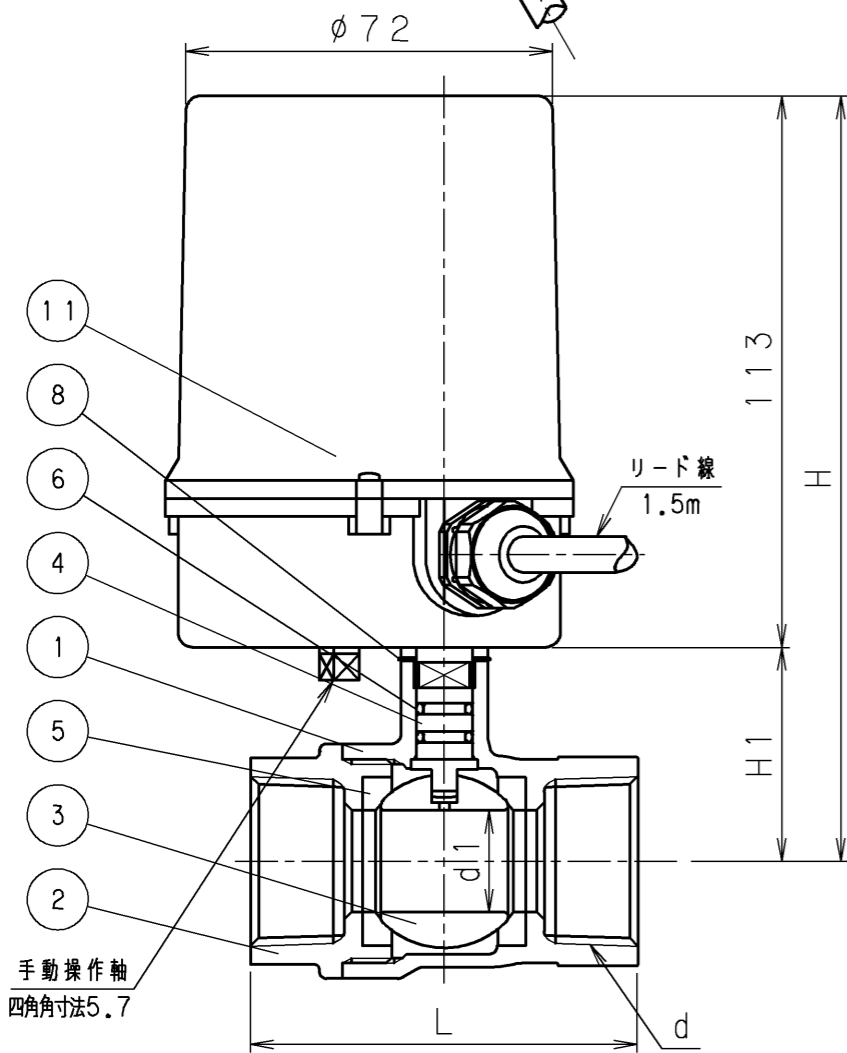
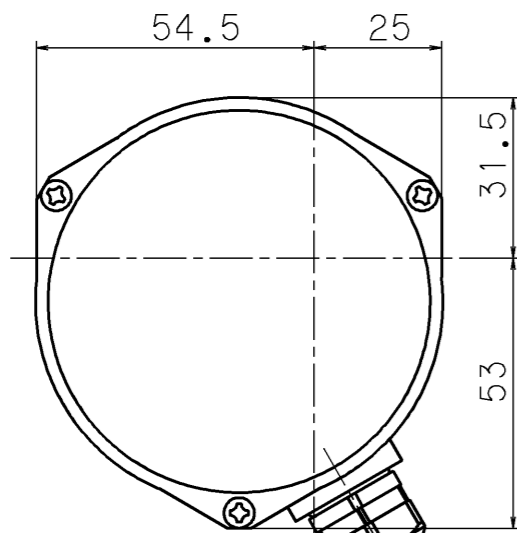


動作

- ON-OFF SW OFFにてバルブ右回転、全閉で停止。閉ランプ点灯
- ON-OFF SW ONにてバルブ左回転、全開で停止。開ランプ点灯

参考結線図

2008年3月設計変更
旧図面



11	電動操作機	MAR-2 (AC100Vタイプ)	
		MARH-2 (AC200V単相タイプ)	
10	六角ボルト	SUS304	
9	ばね座金	SUS304	
8	開度指示板	アルミニウム	
7	断熱シート	K-57	
6	Oリング	FKM	フッ素ゴム
5	シート	テフロン®	
4	弁棒	DRアロイ	耐脱亜鉛黄銅棒
3	ボール	SUS304	
2	ふた	CAC406	
1	弁箱	CAC406	
番号	部品名称	材料	

継手部の規格	青銅 10K 電動ねじ込みボール弁 《TECOMシリーズ》 リレー内蔵型 2ピース型, スタンダードボア
JIS B 0203	
面間の規格	
メーカー標準	
トリム(要部)	

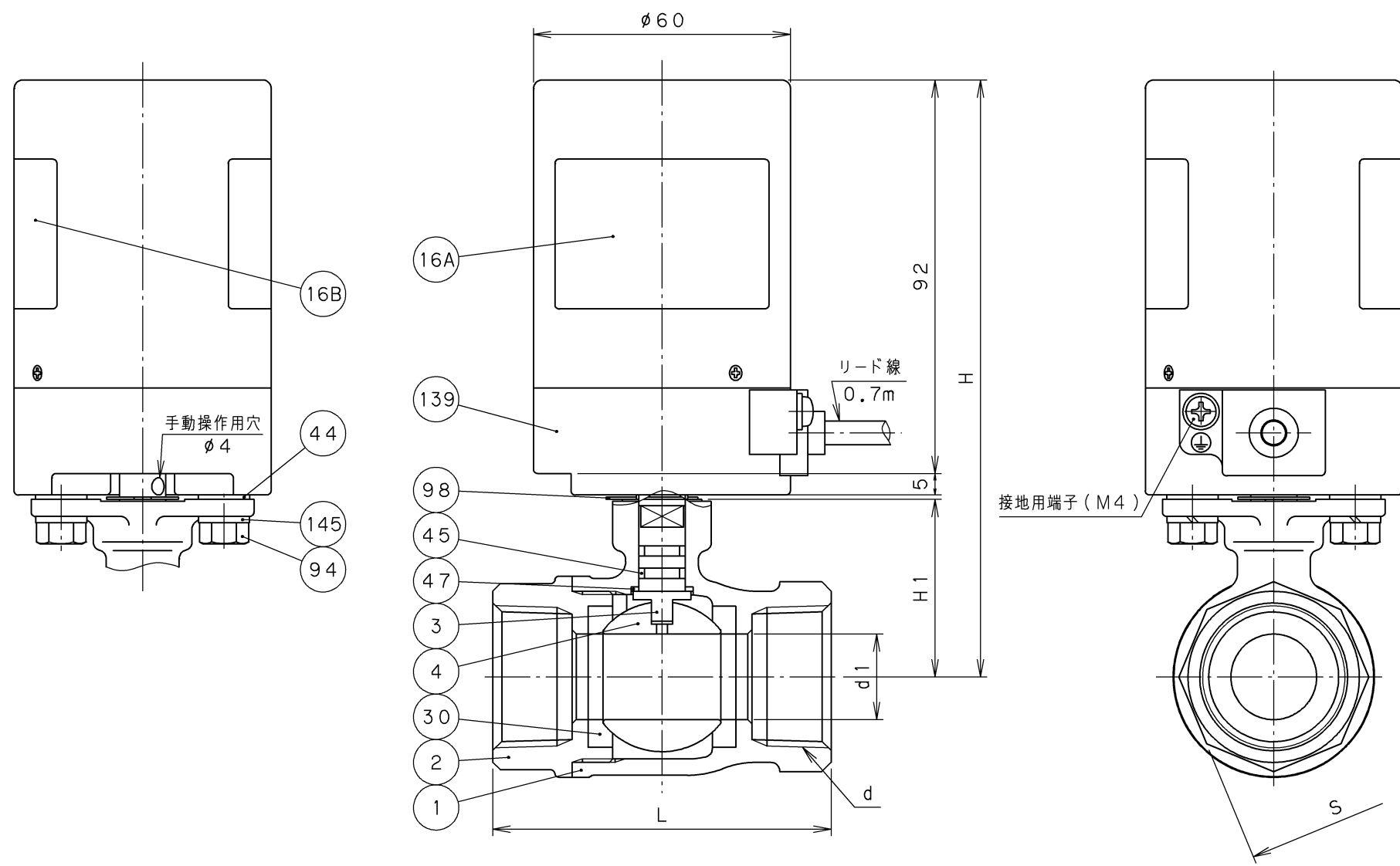
承認	小林	試験圧力	バルブコード
検図	嘉原	弁箱耐圧	弁座漏れ
検図	松本	MPa	MPa
作成	小川	水圧	B2-MAR(H)
縮尺	乱尺	0.6 MPa	0.6 MPa
日付	2005.12.9	空圧	図面番号
			00G000R0-1J △

改訂		△						
マーク	日付	担当	検証	承認	内容			△
△	06.3.11	小川	嘉原	小林	質量追記			△



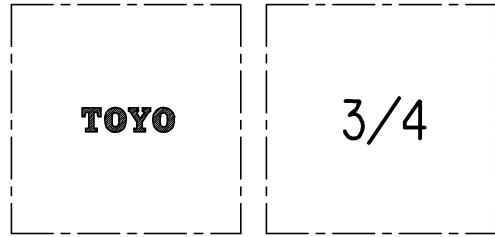
東洋バルブ株式会社

2008年3月設計変更
新図面

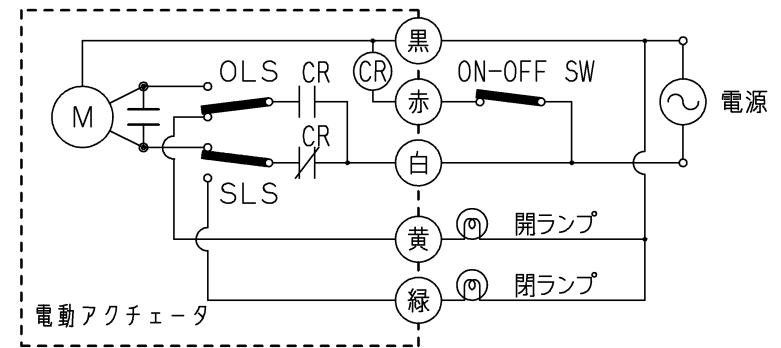


寸 法 表 単位：mm

呼び径	d	d1	L	H	H1	S	質量 (Kg)	アクチュエータ型式
3/8	Rc 3/8	7.5	46	126	28	22	0.7	MAR(H)-1
1/2	Rc 1/2	10	65	131.5	33.5	28	0.8	
3/4	Rc 3/4	15	68	135.5	37.5	34	1.0	
1	Rc 1	20	79	139.5	41.5	41	1.1	



弁箱鋳出し表示例



動作

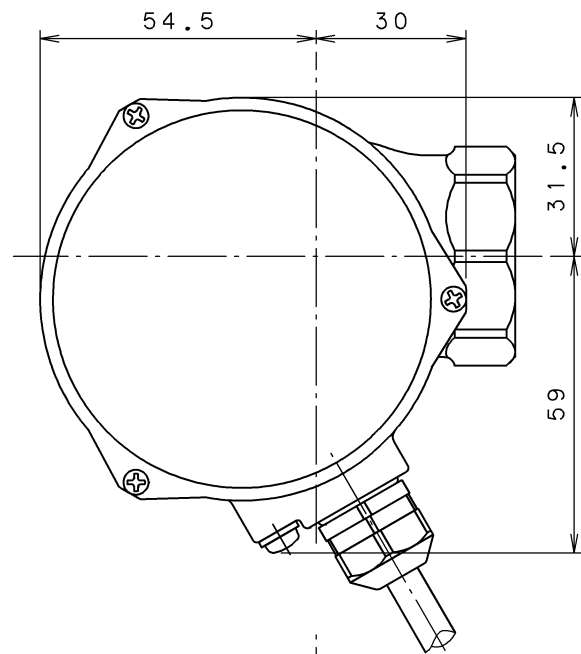
- ON-OFF SW OFFにてバルブ右回転、全閉で停止。閉ランプ点灯
- ON-OFF SW ONにてバルブ左回転、全開で停止。開ランプ点灯

参考結線図

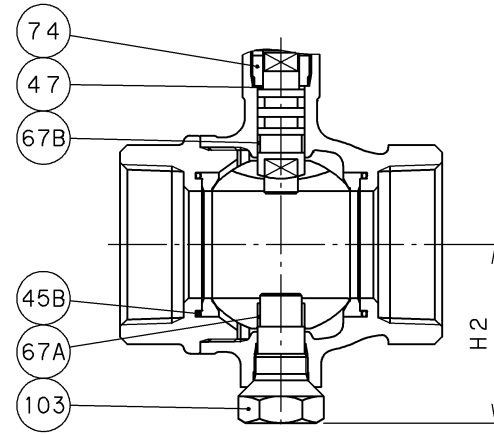
145	ばね座金	SWRH62	
139	電動アクチュエータ	MAR-1 (AC100Vタイプ) MARH-1 (AC200V 単相タイプ)	
98	開度指示板	アルミニウム	
94	ボルト	SS400	
47	スラストワッシャー	充填材入りPTFE	
45	Oリング	FKM	
44	インシュレータ	エポキシガラス布	
30	ボールシート	PTFE	
16B	銘板		
16A	銘板		
4	ボール	DRアロイ	ニッケルクロムめっき
3	弁棒	C6782BD	クロムめっき
2	ふた	C3771BE	
1	弁箱	CAC406	

番号	部品名称	材	料
面間規格 メーカー標準		青銅 10K 電動ねじ込みボール弁 《TECOMシリーズ》 リレー内蔵型 2ピース型、スタンダードボア	
管接続規格 JIS B0203			
肉厚規格 メーカー標準			
圧力検査規格 メーカー標準			
承認	津島	製品記号	△
検図	荻原	B2-MAR(H)(N)	△
検図		図面番号	△
作成	松木	01M000R0J	△
日付	'08.12.22	記号	日付 承認

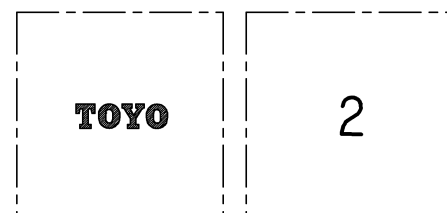
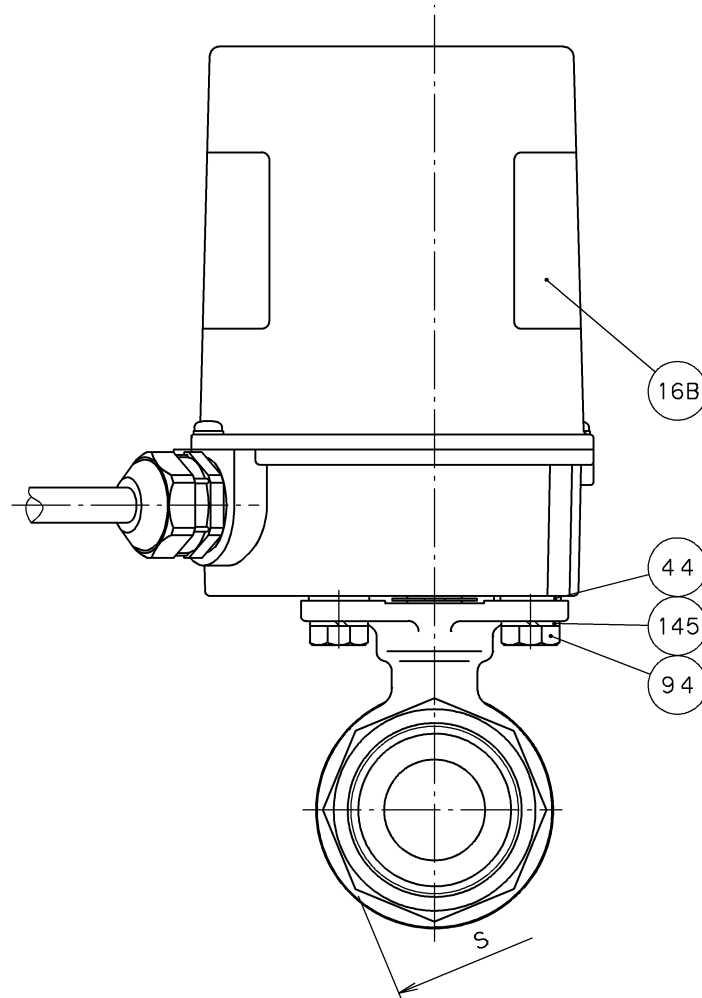
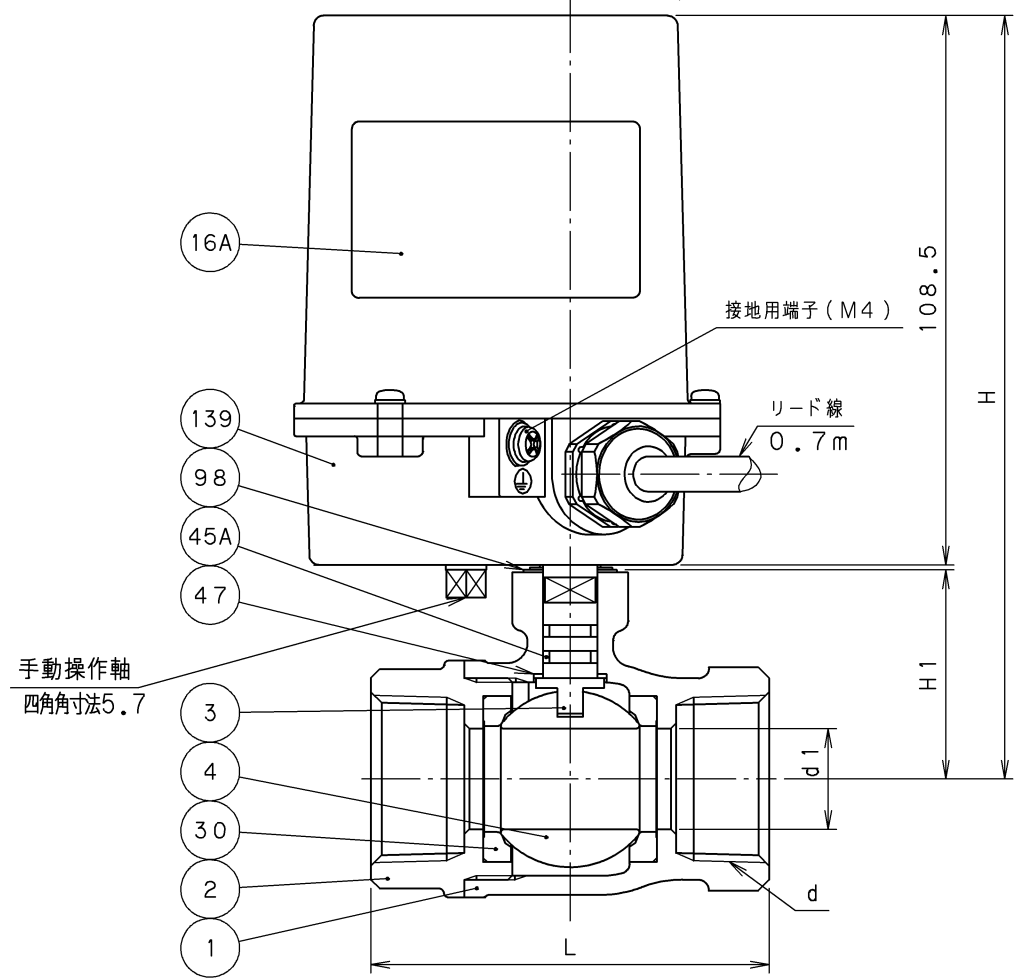
TOYO 東洋バルブ株式会社



2008年3月設計変更
新図面



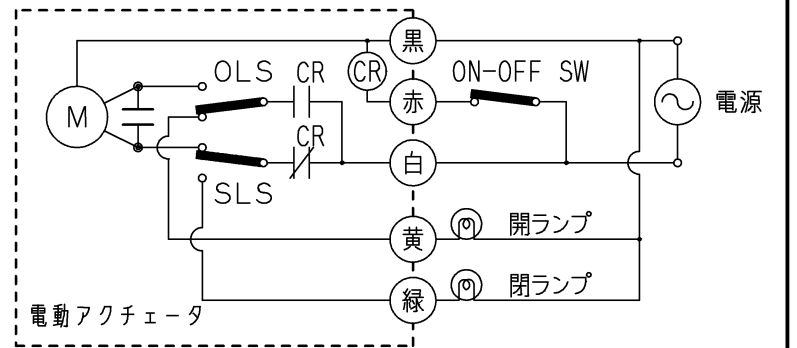
呼び径 1½, 2



弁箱鑄出し表示例

寸法表 単位: mm

呼び径	d	d1	L	H	H1	H2	S	質量 (Kg)	アクチュエータ型式
1¼	Rc 1¼	25	86	155	45.5	—	50	2.3	MAR(H)-2
1½	Rc 1½	32	96	169	59.5	53.5	56	2.4	
2	Rc 2	40	109	175	65.5	60	68	2.9	



動作

- ON-OFF SW OFFにてバルブ右回転、全開で停止。閉ランプ点灯
- ON-OFF SW ONにてバルブ左回転、全開で停止。開ランプ点灯

参考結線図

145	ばね座金	SWRH62	
139	電動アクチュエータ	MAR-2 (AC100Vタイプ) MARH-2 (AC200V 単相タイプ)	
103	下部弁棒	DRアロイ	呼び径1½, 2 クロムめっき
98	開度指示板	アルミニウム	
94	ボルト	SS400	
74	ブッシュ	C3771BE	呼び径1½, 2
67B	ステムベアリング	グラスファイバー入りPTFE	呼び径1½, 2
67A	ステムベアリング	グラスファイバー入りPTFE	呼び径1½, 2
47	スラストワッシャー	充填材入りPTFE	
45B	Oリング	FKM	呼び径1½, 2
45A	Oリング	FKM	
44	インシュレータ	エポキシガラス布	
30	ボールシート	PTFE	
16B	銘板		
16A	銘板		
4	ボール	DRアロイ	ニッケルクロムめっき
3	弁棒	C6782BD	クロムめっき
2	ふた	C3771BE	
1	弁箱	CAC406	

番号	部品名称	材料
面間規格 メーカー標準		青銅 10K 電動ねじ込みボール弁 《TECOMシリーズ》 リレー内蔵型 2ピース型, スタンダードボア
管接続規格 JIS B0203		
肉厚規格 メーカー標準		
圧力検査規格 メーカー標準		
承認		

承認	津島	製品記号	△		
検図	荻原	B2-MAR(H)(N)	△		
検図		図面番号	△		
作成	松木	01M000R0-1J△	△		
日付	'08.12.22		記号	日付	承認

TOYO 東洋バルブ株式会社