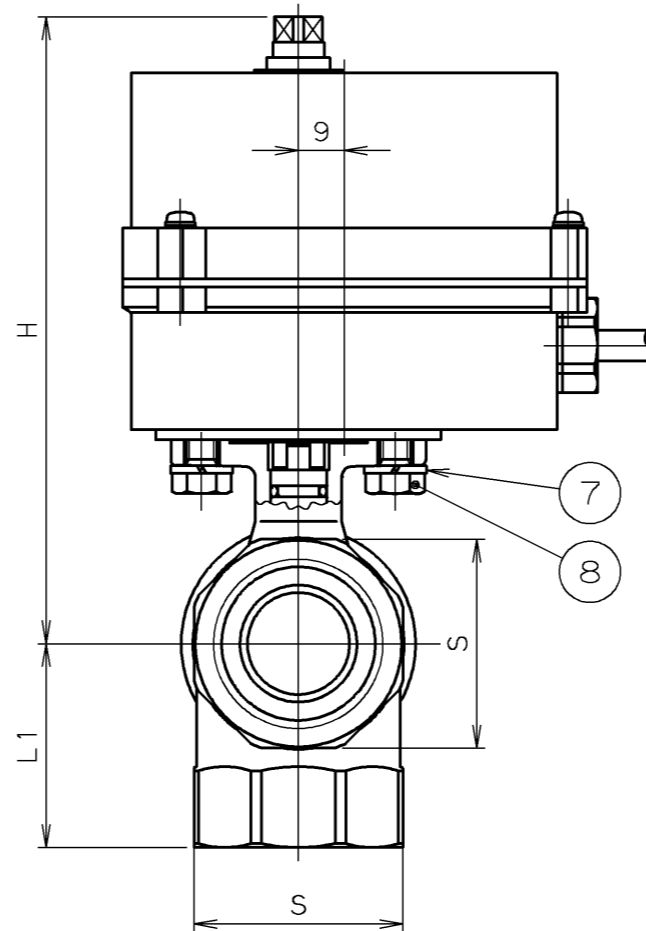
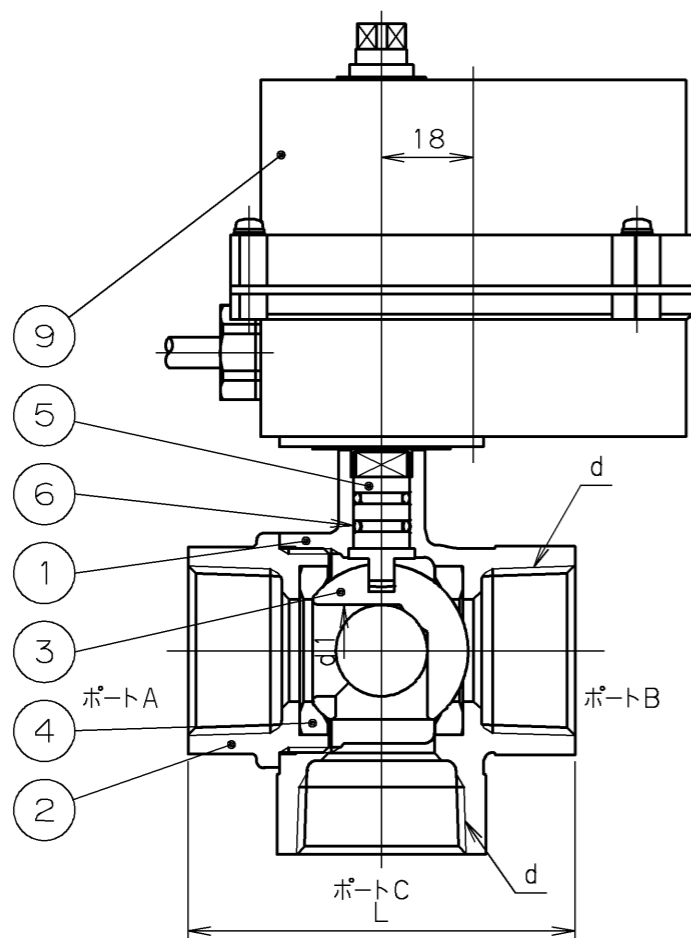
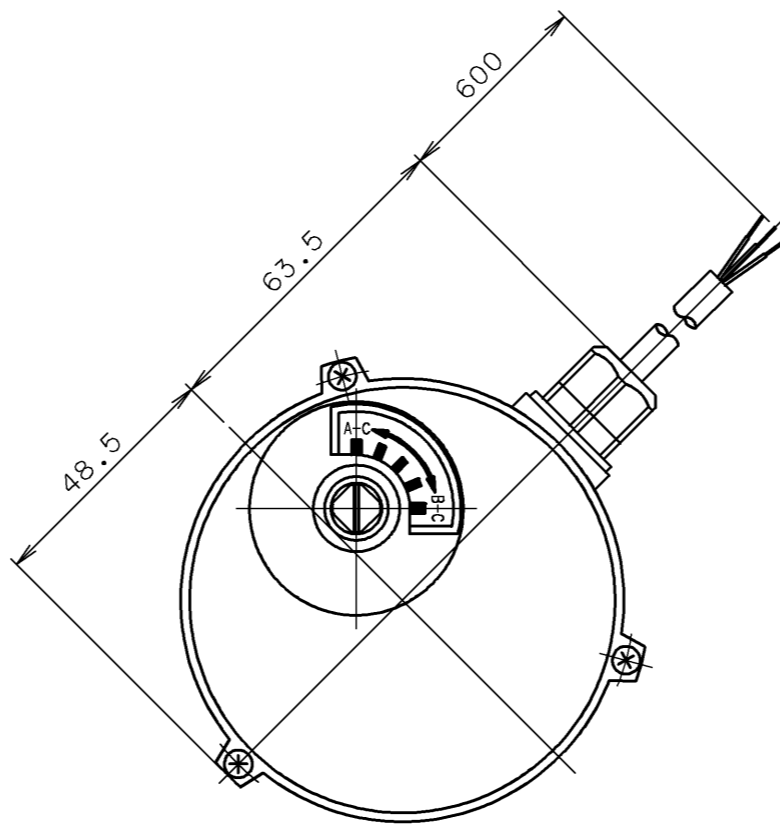


寸法表

単位：mm

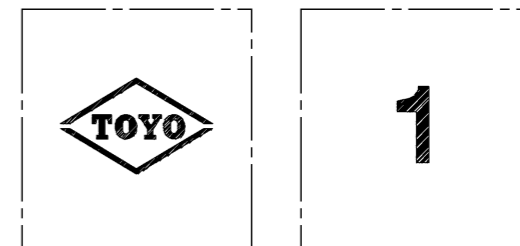
呼び径	d	d1	H	L	L1	S	Cv値	質量 (Kg)	数量
3/8	Rc 3/8	9	115	50	25	24	2.5	0.8	
1/2	Rc 1/2	9	115	56	28	28	3	0.9	
3/4	Rc 3/4	13	121	65	34	34	7	1.1	
1	Rc 1	18	124	76	40	41	12	1.2	
1 1/4	Rc 1 1/4	23	130	84	45	50	19	1.6	

2006年3月設計変更  
旧図面



電動操作機型式

- AC100V : MVR-2 (3線式, リレー内蔵型)
- : MVR-2-5C (5線式, リレー内蔵型)
- AC200V (単相) : MVRH-2 (3線式, リレー内蔵型)
- : MVRH-2-5C (5線式, リレー内蔵型)



弁箱鋳出し表示例

9	電動操作機	MVR-2, MVR-2-5C MVRH-2, MVRH-2-5C
8	六角ボルト	SUS304
7	ばね座金	SUS304
6	Oリング	NBR                   ニトリルゴム
		VITON®                バイトン®ゴム
5	弁棒	DRアロイ           耐脱亜鉛黄銅棒
4	シート	テフロン®
3	ボール	C3771BD           クロムめっき
2	ふた	CAC406
1	弁箱	CAC406
番号	部品名称	材料

継手部の規格	青銅 10K 電動縦形3方ねじ込みボール弁 リレー内蔵型 90°切替形(流路切替型) 〈TECOMシリーズ〉 2ピース型, スタンダードボア
JIS B 0203	
面間の規格	
メーカー標準	
トリム(要部)	

承認	荻原	試験圧力	バルブコード
検図	松本	弁箱耐圧	B2-3V-MVR(H)
検図		弁座漏れ	
作成	有賀	水圧	MPa           MPa
縮尺	乱尺	0.6 MPa	0.6 MPa
日付	2001.4.9	空圧	00630000J

改訂		△	'03.5.6	有賀	松本	材料変更、Cv値追加
マーク	日付	担当	検証	承認	内容	
△	2001.4.9	松本		荻原	フォーム変更	

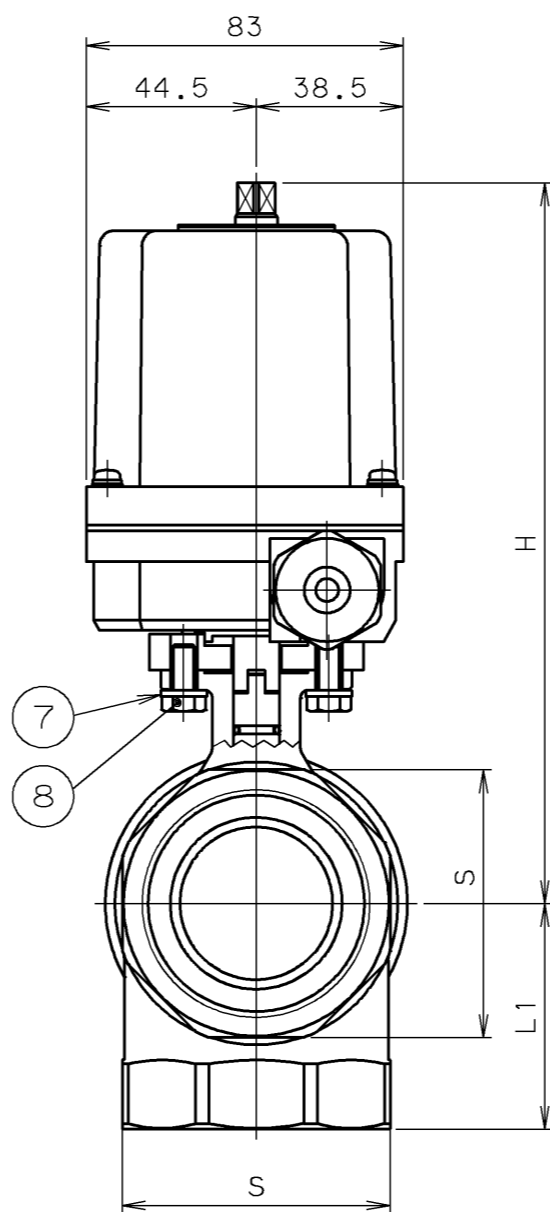
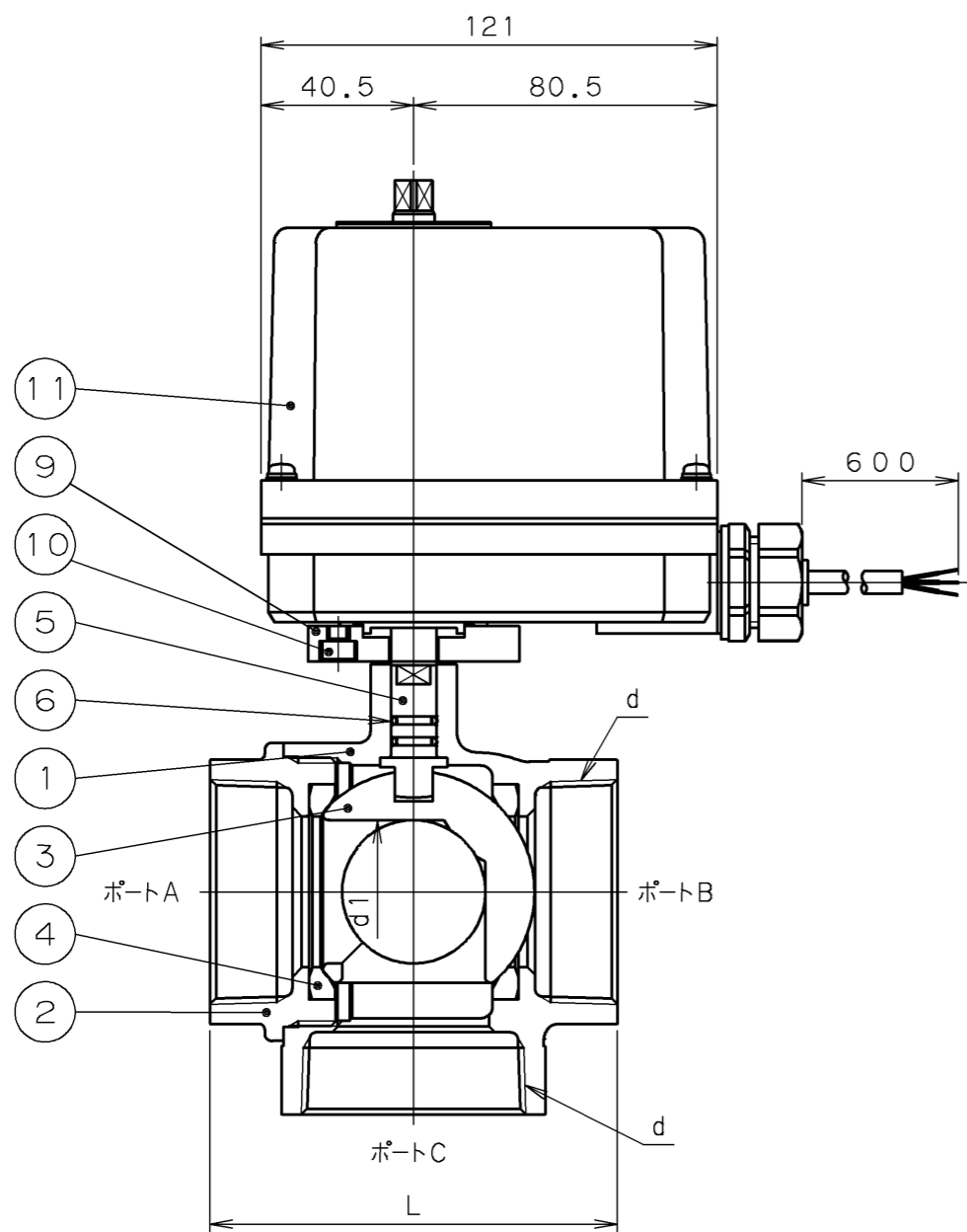
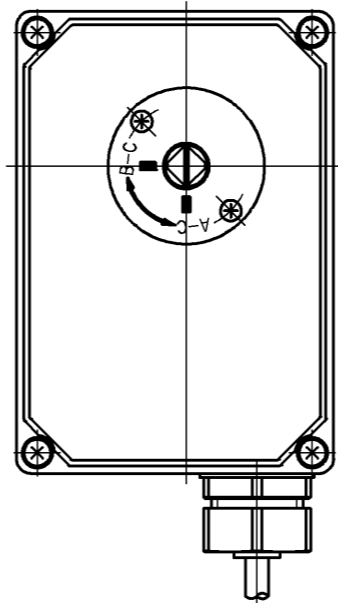


東洋バルブ株式会社

寸 法 表 単位：mm

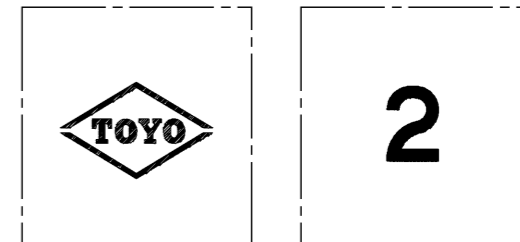
呼び径	d	d1	H	L	L1	S	Cv値	質量 (Kg)	数 量
1½	Rc 1½	30	179	94	51	57	32	2.7	
2	Rc 2	38	188	108	59	70	49	3.5	

2006年3月設計変更  
旧図面



電動操作機型式

- AC100V : MVR-3 (3線式, リレー内蔵型)
- : MVR-3-5C (5線式, リレー内蔵型)
- AC200V (単相): MVRH-3 (3線式, リレー内蔵型)
- : MVRH-3-5C (5線式, リレー内蔵型)



弁箱鋳出し表示例

11	電動操作機	MVR-3, MVR-3-5C	
		MVRH-3, MVRH-3-5C	
10	六角穴付きボルト	SS400	亜鉛めっき
9	スペーサ	C3604	
8	六角ボルト	SUS304	
7	ばね座金	SUS304	
6	Oリング	NBR	ニトリルゴム
		VITON®	バイトン®ゴム
5	弁棒	DRアロイ	耐脱亜鉛黄銅棒
4	シート	テフロン®	
3	ボール	C3771BD	クロムめっき
2	ふた	CAC406	
1	弁箱	CAC406	

番号	部品名称	材 料
継手部の規格		<b>青 銅</b> <b>10K</b> <b>電動縦形3方ねじ込みボール弁</b> リレー内蔵型 90°切替形 (流路切替型) <TECOMシリーズ> 2ピース型, スタンダードボア
JIS B 0203		
面間の規格		
メーカー標準		
トリム(要部)		

承認	荻原	試験圧力		バルブコード
検図	松本	弁箱耐圧	弁座漏れ	B2-3V-MVR(H)
検図		MPa	MPa	
作成	有賀	水圧		図面番号
縮尺	乱尺	0.6 MPa	0.6 MPa	00630000-1J
日付	2001.4.9	空圧		

改 訂		△	'03.5.6	有賀	松本	材料変更、Cv値追加
マーク	日付	担当	検証	承認	内 容	
△	2001.4.9	松本		荻原	フォーム変更	



東洋バルブ株式会社

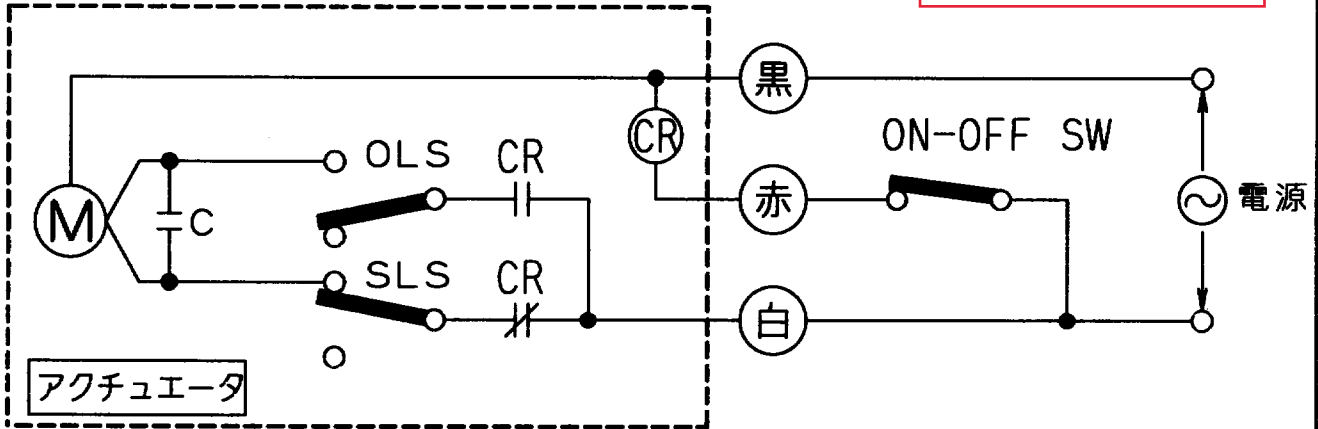
# 参考結線図

TECOMシリーズ (3方弁標準)  
(リレー内蔵型)

電動アクチュエータ MVR(H)-1, 2, 3 (3線式)

番 号	TE-00115△
発行日	2003年 1月14日
発行部門	R&Dセクター

2006年3月設計変更  
旧図面



※当図は、バルブA-C間開口の状態を示しています。

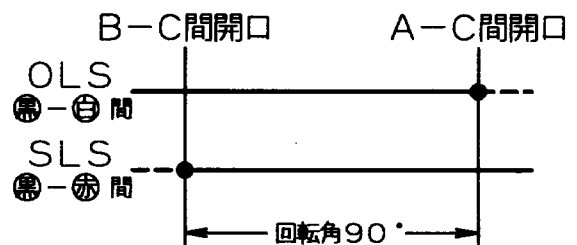
### <動作>

- ON-OFF SW (スイッチ) : ON (黒-赤-白通電) でバルブ左回転、A-C間開口で停止。
- ON-OFF SW (スイッチ) : OFF (黒-白通電) でバルブ右回転、B-C間開口で停止。

### <電源及びアクチュエータ型式>

電 源	アクチュエータ型式
AC100V	MVR-1, 2, 3
AC200V (単相)	MVRH-1, 2, 3

### <リミットスイッチ作動状態>



### <記 号>

- M : モータ
- OLS : A-C間開口側リミットスイッチ
- SLS : B-C間開口側リミットスイッチ
- ON-OFF SW : 流路切替用スイッチ
- CR : リレー
- C : コンデンサ

- スイッチ接点 ON状態
- スイッチ接点 OFF状態

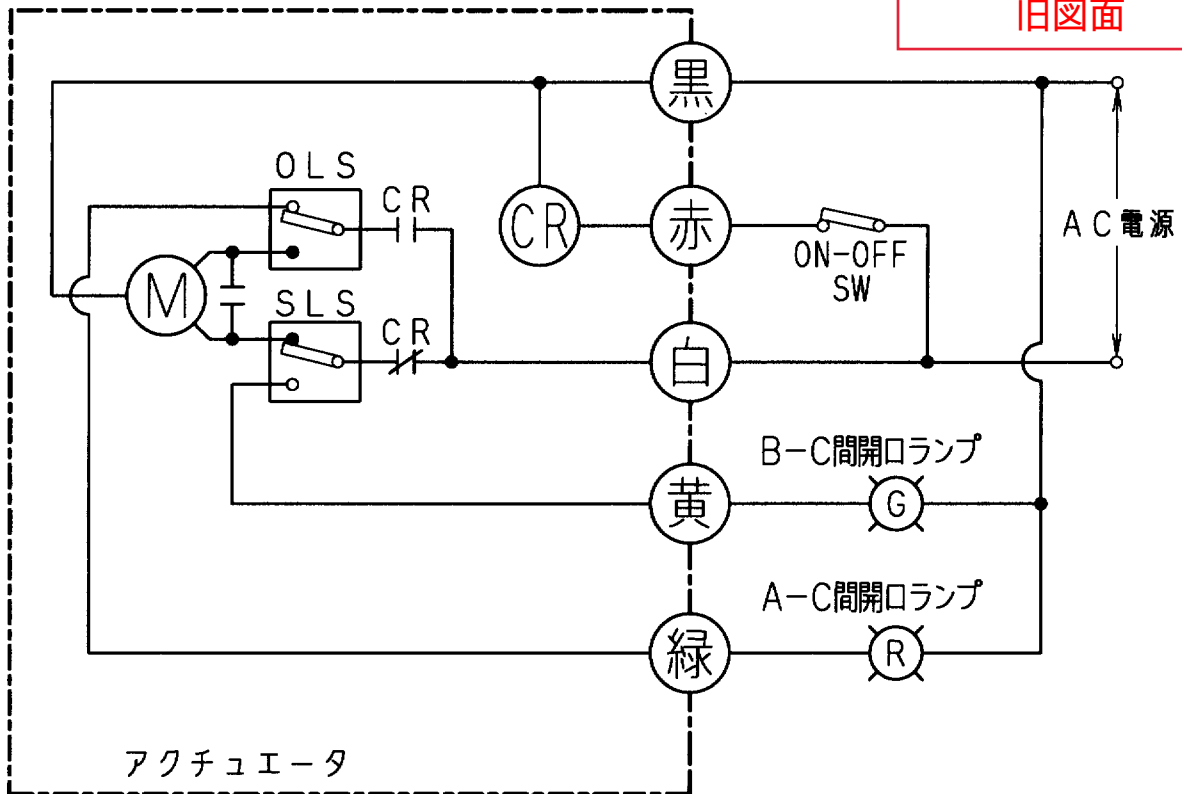
変更	符号	日付	担当	検証	承認	内 容	承認	検証	担当
	△								
	△						松本		松本

# 参考結線図 TECOMシリーズ

MVR(H)-1, 2, 3-5C(3方弁)

番 号	DP-00008△
発行日	2000年 2月18日
発行部門	技術部 第一設計G

2006年3月設計変更  
旧図面



※当図は、バルブA-C間開口の状態を示しています。

## 動作

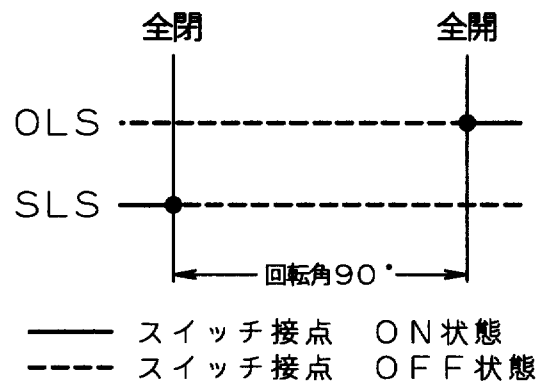
- ON-OFF SW OFF ...バルブ右回転、B-C間開口で停止、Gランプ点灯
- ON-OFF SW ON ...バルブ左回転、A-C間開口で停止、Rランプ点灯

## 電源

- MVR-1, 2, 3-5C ... AC100V
- MVRH-1, 2, 3-5C ... AC200V(単相)

## 部品名称

- M : モータ
- OLS : A-C間開口リミットスイッチ
- SLS : B-C間開口リミットスイッチ
- ON-OFF SW : 流路切替用スイッチ



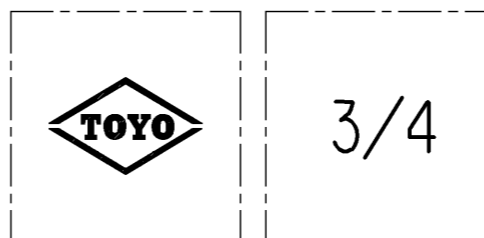
変更	符号	日付	担当	検証	承認	内 容	承認	検証	担当
△									
△									

寸法表

単位：mm

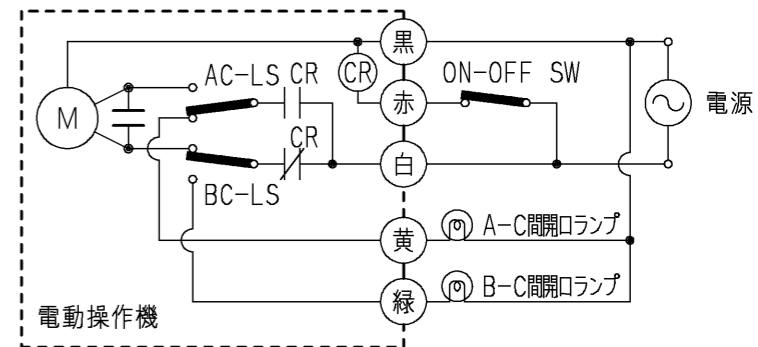
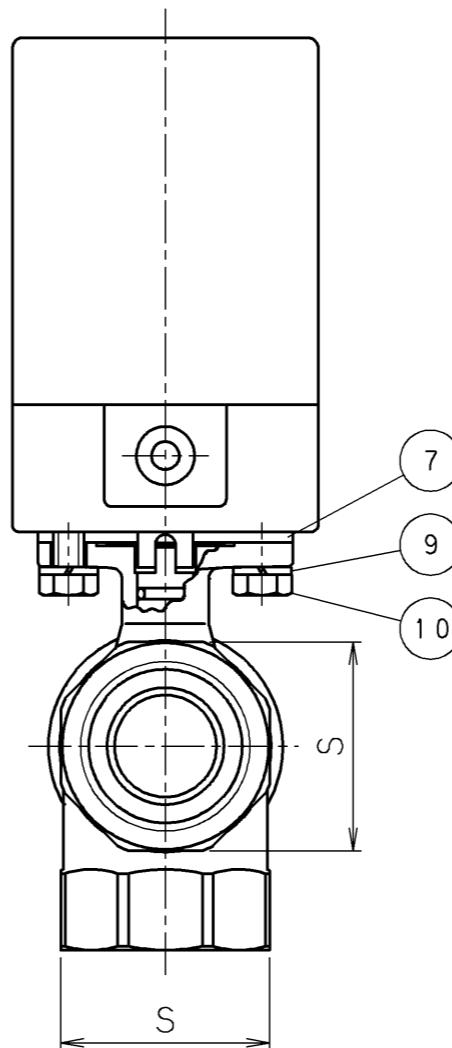
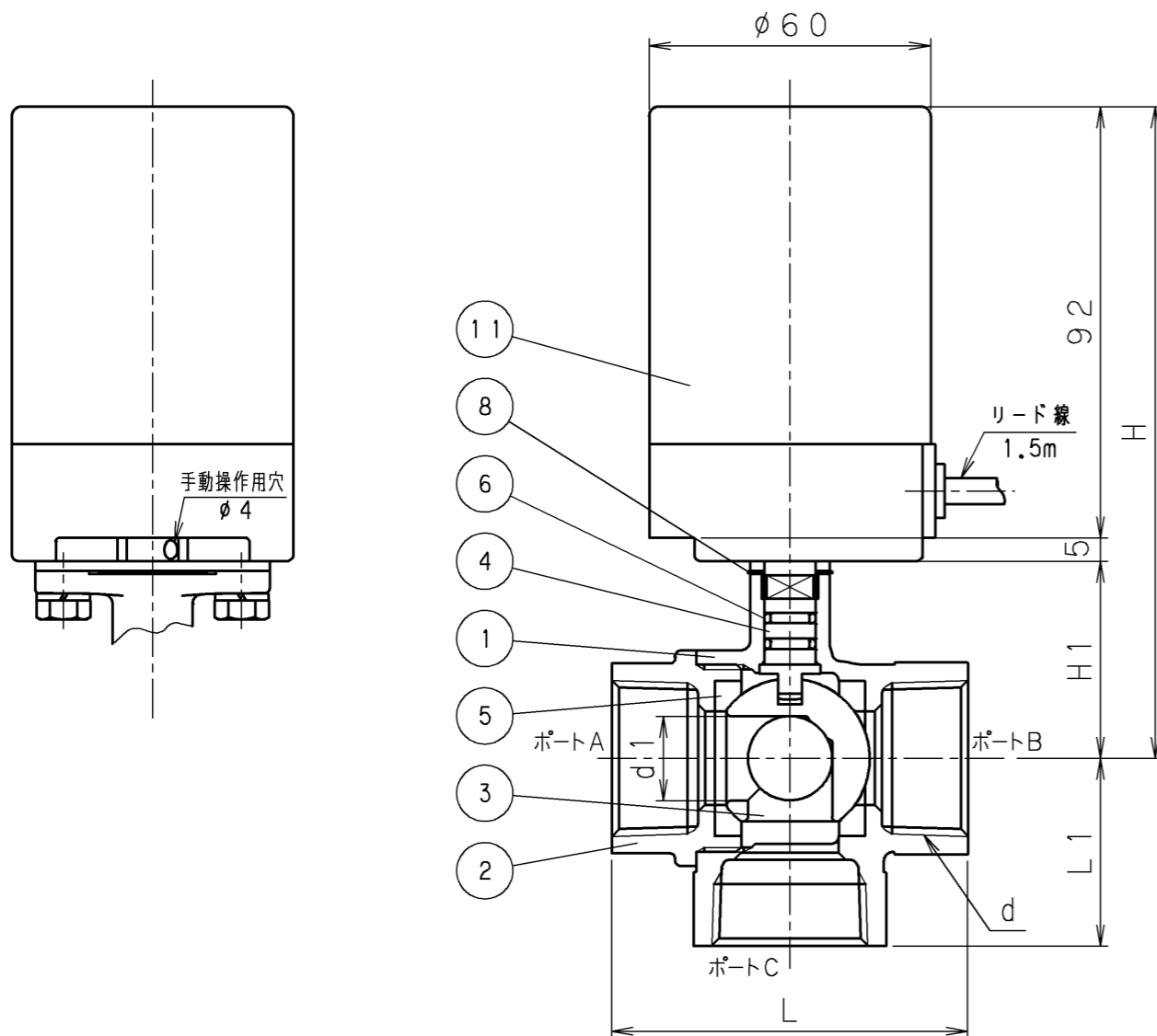
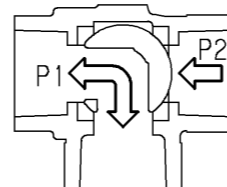
呼び径	d	d1	L	L1	H	H1	S	質量(kg)	操作機型式
3/8	Rc 3/8	9	50	25	130	33	24	0.8	MAR(H)-1
1/2	Rc 1/2	9	56	28	130	33	28	0.8	
3/4	Rc 3/4	13	65	34	136	39	34	1.0	
1	Rc 1	18	76	40	139	42	41	1.2	

2006年3月設計変更  
新図面



弁箱鋳出し表示例

⚠ ご注意  
閉止しているポートの圧力P2がボールの流路の圧力P1より高い場合は、圧力の低い方へ漏れを発生します。



動作

- ON-OFF SW OFFにてバルブ右回転、B-C間開口で停止。B-C間開口ランプ点灯
- ON-OFF SW ONにてバルブ左回転、A-C間開口で停止。A-C間開口ランプ点灯

参考結線図

11	電動操作機	MAR-1 (AC100Vタイプ)	
		MARH-1 (AC200V単相タイプ)	
10	六角ボルト	SUS304	
9	ばね座金	SUS304	
8	開度指示板	アルミニウム	
7	断熱シート	K-57	
6	Oリング	FKM	フッ素ゴム
5	シート	テフロン®	
4	弁棒	DRアロイ	耐脱亜鉛黄銅棒
3	ボール	C3771BD	クロムめっき
2	ふた	CAC406	
1	弁箱	CAC406	

番号	部品名称	材料
----	------	----

継手部の規格	青銅 10K 電動整形3方ねじ込みボール弁 90°切替形・リレー内蔵型 《TECOMシリーズ》 2ピース型、スタンダードボア
JIS B 0203	
面間の規格	
メーカー標準	
トリム(要部)	

承認	小林	試験圧力	バルブコード
検図	嘉原	弁箱耐圧	B2-3V-MAR(H)
検図	松本	弁座漏れ	
作成	小川	MPa	MPa
縮尺	乱尺	0.6 MPa	0.6 MPa
日付	2005.12.9	空圧	00G600R0J ⚠

改訂	内容	承認
⚠	高さ寸法修正、質量追記	小林

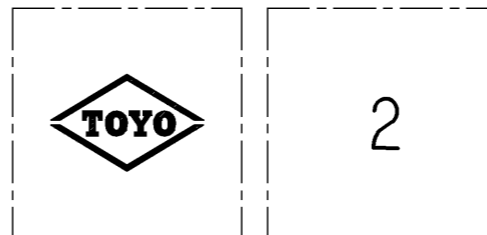


東洋バルブ株式会社

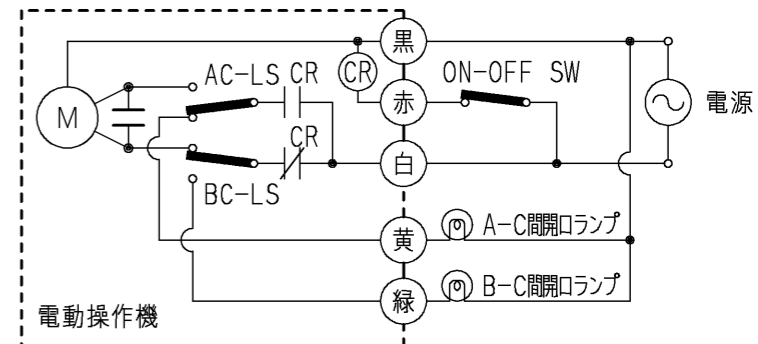
寸法表

単位：mm

呼び径	d	d1	L	L1	H	H1	S	質量(kg)	操作機型式
1¼	Rc 1¼	23	84	45	161	48	50	1.9	MAR(H)-2
1½	Rc 1½	30	94	51	167	54	57	2.4	
2	Rc 2	38	108	59	176	63	70	3.2	



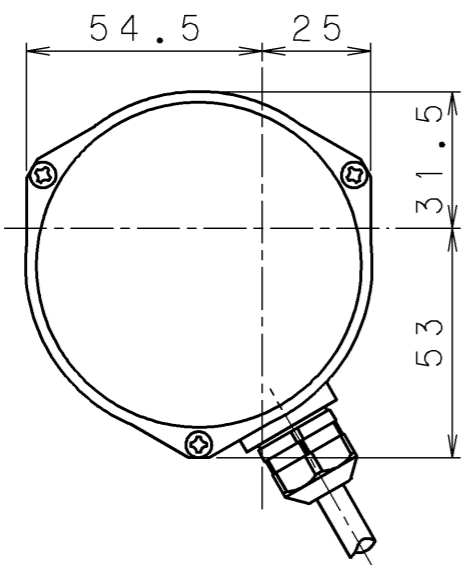
弁箱鋳出し表示例



動作

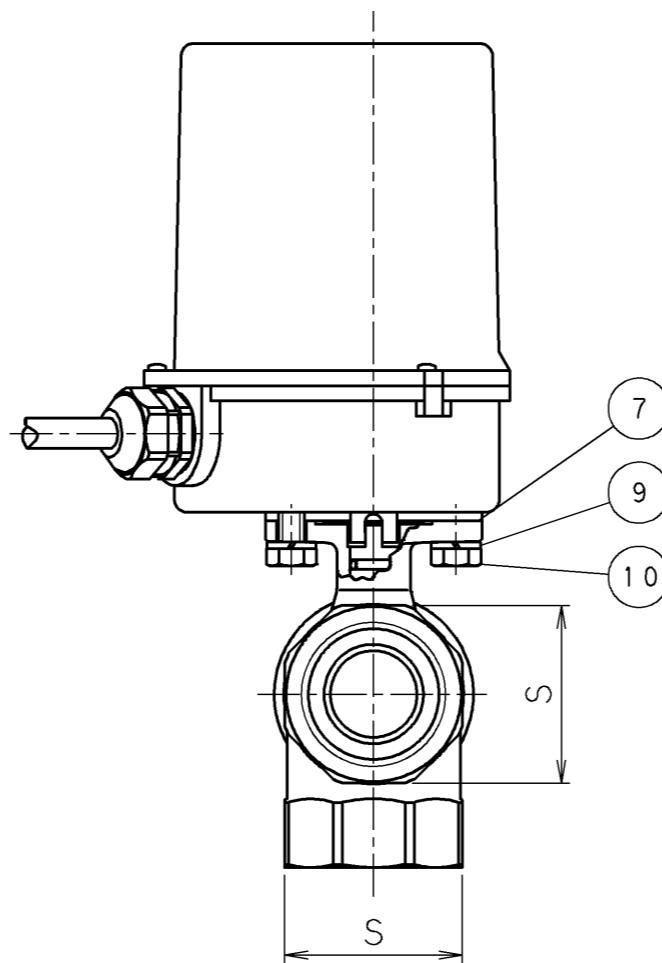
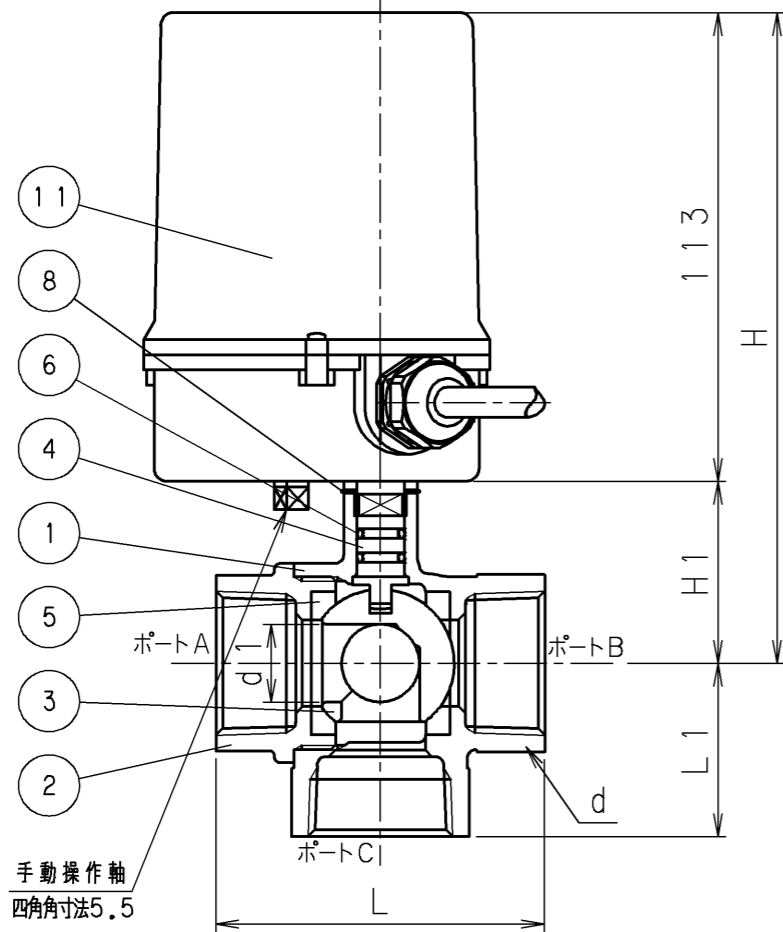
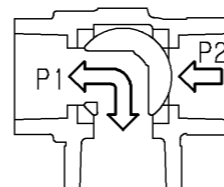
- ON-OFF SW OFFにてバルブ右回転、B-C間開口で停止。B-C間開ランプ点灯
- ON-OFF SW ONにてバルブ左回転、A-C間開口で停止。A-C間開ランプ点灯

参考結線図



2006年3月設計変更  
新図面

⚠️ ご注意  
閉止しているポートの圧力P2がボールの流路の圧力P1より高い場合は、圧力の低い方へ漏れを生じます。



11	電動操作機	MAR-2 (AC100Vタイプ)	
		MARH-2 (AC200V単相タイプ)	
10	六角ボルト	SUS304	
9	ばね座金	SUS304	
8	開度指示板	アルミニウム	
7	断熱シート	K-57	
6	Oリング	FKM	フッ素ゴム
5	シート	テフロン®	
4	弁棒	DRアロイ	耐脱亜鉛黄銅棒
3	ボール	C3771BD	クロムめっき
2	ふた	CAC406	
1	弁箱	CAC406	

番号	部品名称	材料
----	------	----

継手部の規格	青銅 10K 電動整形3方ねじ込みボール弁 90°切替形・リレー内蔵型 《TECOMシリーズ》 2ピース型，スタンダードボア
JIS B 0203	
面間の規格	
メーカー標準	
トリム(要部)	

承認	小林	試験圧力	バルブコード
検図	嘉原	弁箱耐圧	B2-3V-MAR(H)
検図	松本	弁座漏れ	
作成	小川	MPa	MPa
縮尺	乱尺	0.6 MPa	0.6 MPa
日付	2005.12.9	空圧	00G600R0-1J ⚠️

改訂	内容	承認
△	質量追記	小林



東洋バルブ株式会社