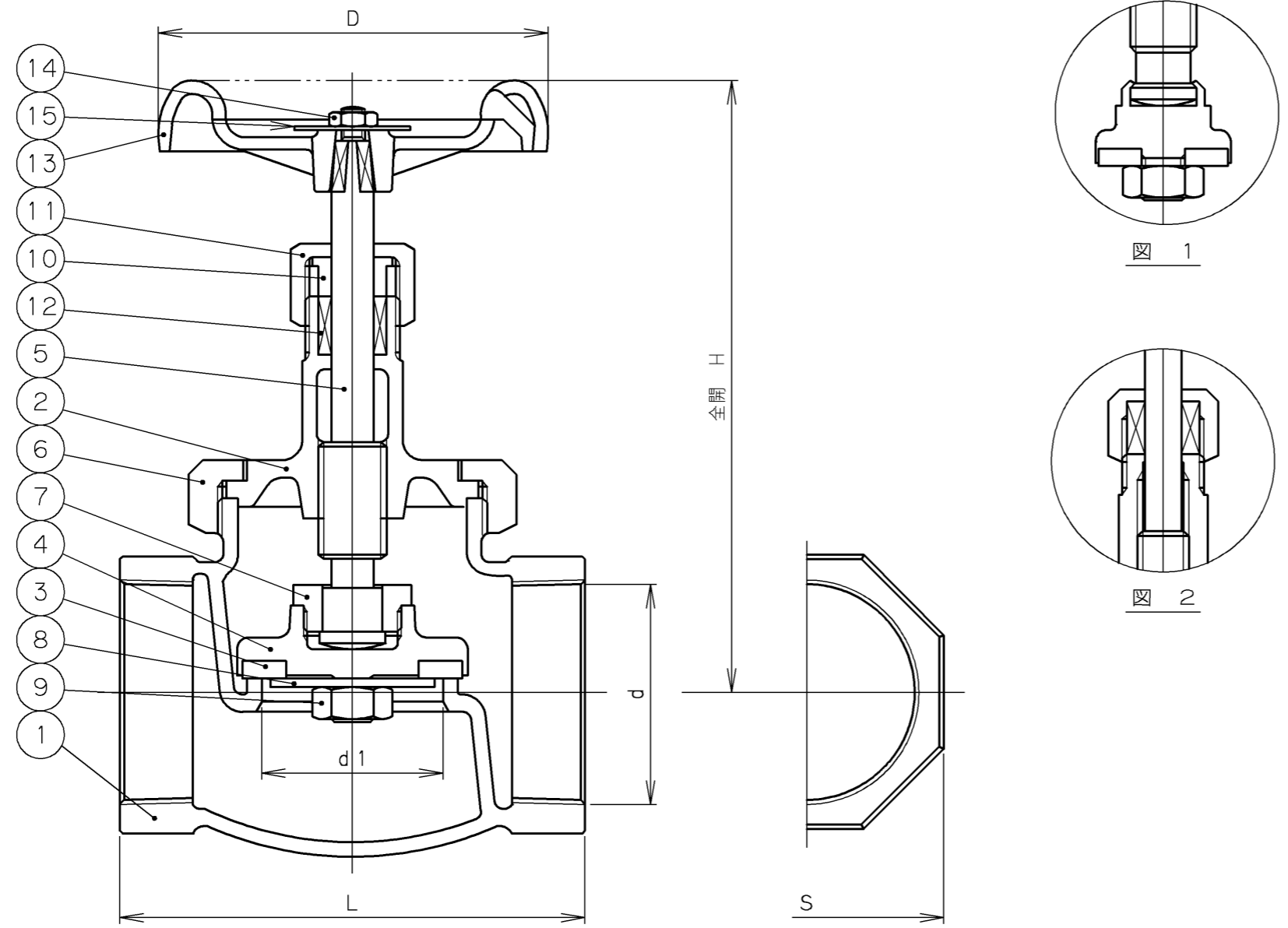


2007年2月設計変更
旧図面

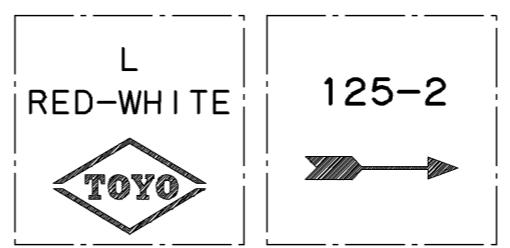


15	銘板	A1100P-H	
14	六角ナット	SS400	亜鉛めっき
13	ハンドル車	ADC12	
12	パッキン	T#2996NA	ノンアスベストパッキン
11	パッキン押さえナット	C3771BE	
10	パッキン押さえ輪	C3771BD	呼び径 1~2
9	ジスクナット	C3604BD	
8	シート押さえ	C2600P	呼び径 1/4~2
7	弁押さえ	LFBS	呼び径 1/4~2 鉛レス黄銅材
6	ユニオンナット	CAC406	呼び径 1/4~2
		C3771BE	呼び径 1/2~1
5	弁棒	LFDR	鉛レス耐脱亜鉛黄銅棒
4	ジスクホルダ	LFBC	呼び径 1/2~2 鉛レス青銅鋳物
		LFBS	呼び径 1/2~1/4 鉛レス黄銅材
3	ソフトシート	強化テフロン®	
2	ふた	LFBC	呼び径 1~2 鉛レス青銅鋳物
		LFBS	呼び径 1/2~3/4 鉛レス黄銅材
1	弁箱	LFBC	鉛レス青銅鋳物

寸法表 単位: mm

呼び径		d	d1	H	L	D	S	質量 (Kg)	数量
A	B								
15	1/2	Rc 1/2	15	92	58	63	28	0.39	
20	3/4	Rc 3/4	20	100	67	70	35	0.57	
25	1	Rc 1	25	122	78	80	43	0.84	
32	1 1/4	Rc 1 1/4	32	141	88	90	52	1.29	
40	1 1/2	Rc 1 1/2	40	158	102	100	58	1.87	
50	2	Rc 2	50	180	120	110	72	2.93	

記事
 1. 呼び径 1/2 ~ 1 は図 1 のとおり絞り止めである。
 2. 呼び径 1/2, 3/4 のパッキン部の構造は図 2 のとおり。



弁箱鋳出し表示例

番号	部品名称	材料	
継手部の規格		鉛レス青銅 クラス125 ねじ込み形 玉形弁 ソフトシート	
JIS B 0203			
面間の規格			
メーカー標準			
トリム(要部)			
承認	小口	試験圧力	
検図	河西	弁箱耐圧	弁座漏れ
検図		MPa	MPa
作成	堀江	バルブコード	
縮尺	乱尺	L125C-BD	
日付	'02.11.7	0.6 MPa	0.6 MPa
		図面番号	
		02A50000J △	

改訂	△							
マーク	日付	担当	検証	承認	内容	△		
△						△		

東洋バルブ株式会社

2007年2月設計変更
新図面

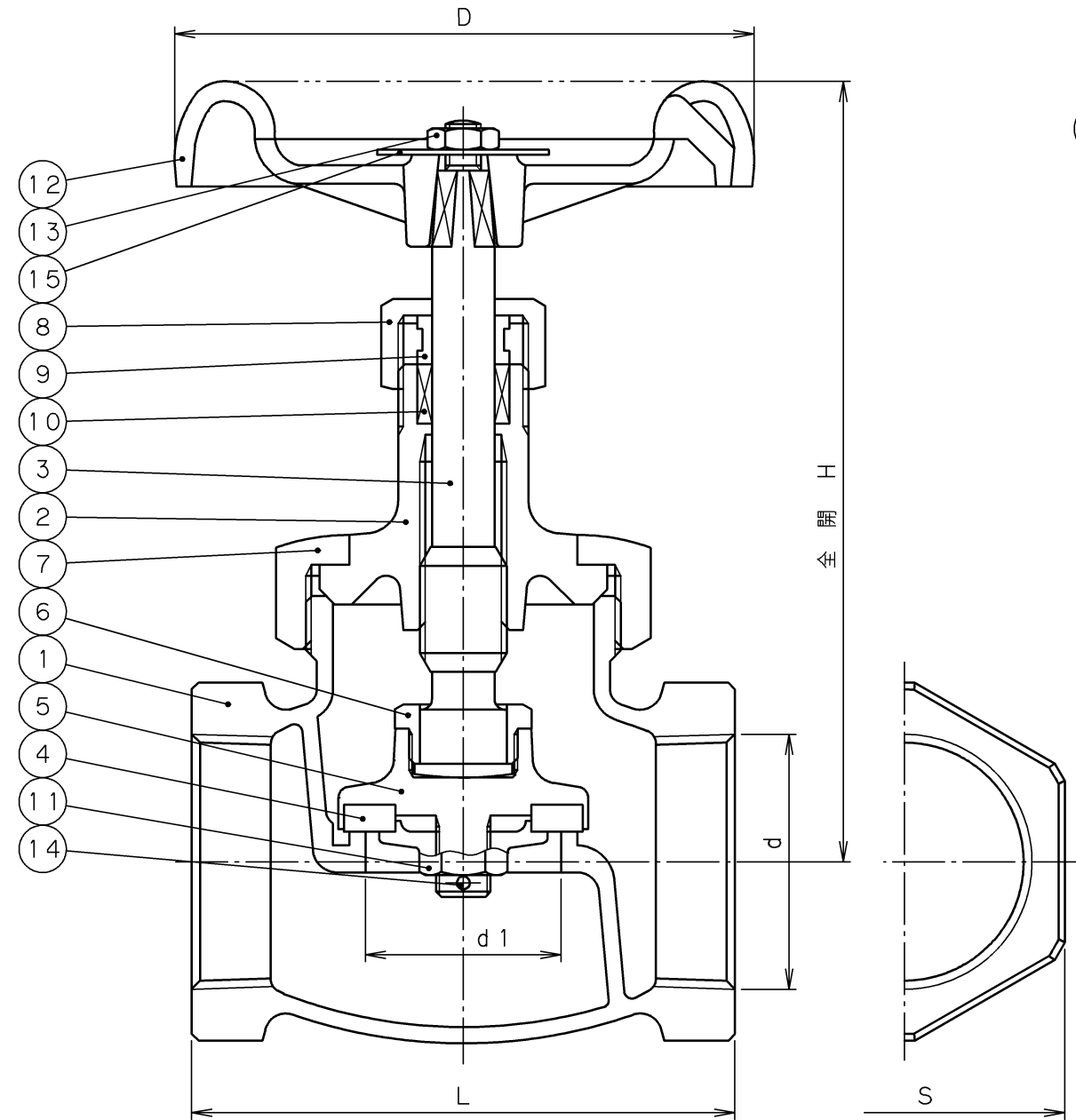
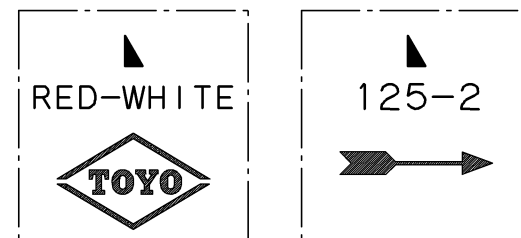


図 1
呼び径 1/2~1

寸 法 表 単位：mm

呼び径		d	d1	H	L	D	S	質量 (Kg)	数量
A	B								
15	1/2	Rc 1/2	12.5	101	57	63	28	0.38	
20	3/4	Rc 3/4	17.0	111	66	70	35	0.55	
25	1	Rc 1	22.0	120	76	80	43	0.82	
32	1 1/4	Rc 1 1/4	29.0	140	88	90	52	1.20	
40	1 1/2	Rc 1 1/2	36.0	156	100	100	59	1.74	
50	2	Rc 2	48.0	184	120	110	72	2.94	



弁箱鑄出し表示例

15	銘 板	A 1 0 5 0 P	
14	割 リ ピ ン	C 1 1 0 0 W - P	
13	六 角 ナ ッ ト	S S 4 0 0	亜鉛めっき
12	ハ ン ド ル 車	A D C 1 2	
11	ジ ス ク ナ ッ ト	S U S 3 0 4	呼び径 1/2~1
		L F D R	呼び径 1 1/4~2
			鉛レス耐脱亜鉛黄銅棒
10	パ ッ キ ン	ノ ン ア ス ベ ス ト パ ッ キ ン	
9	パ ッ キ ン 押 さ え 輪	C 3 6 0 4 B D	
8	パ ッ キ ン 押 さ え ナ ッ ト	C 3 7 7 1 B E	
7	ユ ニ オ ン ナ ッ ト	C 3 7 7 1 B E	
6	弁 押 さ え	L F D R	呼び径 1 1/4~2
			鉛レス耐脱亜鉛黄銅棒
5	ジ ス ク ホ ル ダ	L F D R	
			鉛レス耐脱亜鉛黄銅棒
4	ソ フ ト シ ー ト	P T F E	
3	弁 棒	L F D R	
			鉛レス耐脱亜鉛黄銅棒
2	ふ た	L F D R	
			鉛レス耐脱亜鉛黄銅棒
1	弁 箱	C A C 9 1 1	
			鉛レス青銅鑄物

番号	部 品 名 称	材 料
----	---------	-----

面間規格 メーカー標準	鉛レス青銅 クラス125 ねじ込み形 玉形弁 ソフトシート
管接続規格 JIS B0203	
肉厚規格 メーカー標準	
圧力検査規格 メーカー標準	

承認	津島	製品記号	△	
検図	荻原	L125C-BD-N	△	
検図		図面番号	△	
作成	小松	02A70000J	△	
日付	'08.12.22		記号	日付 承認



東洋バルブ株式会社