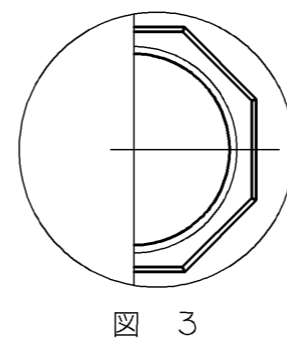
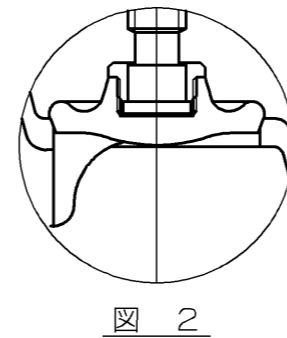
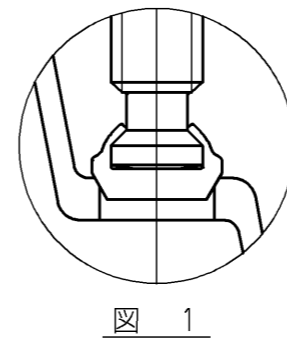
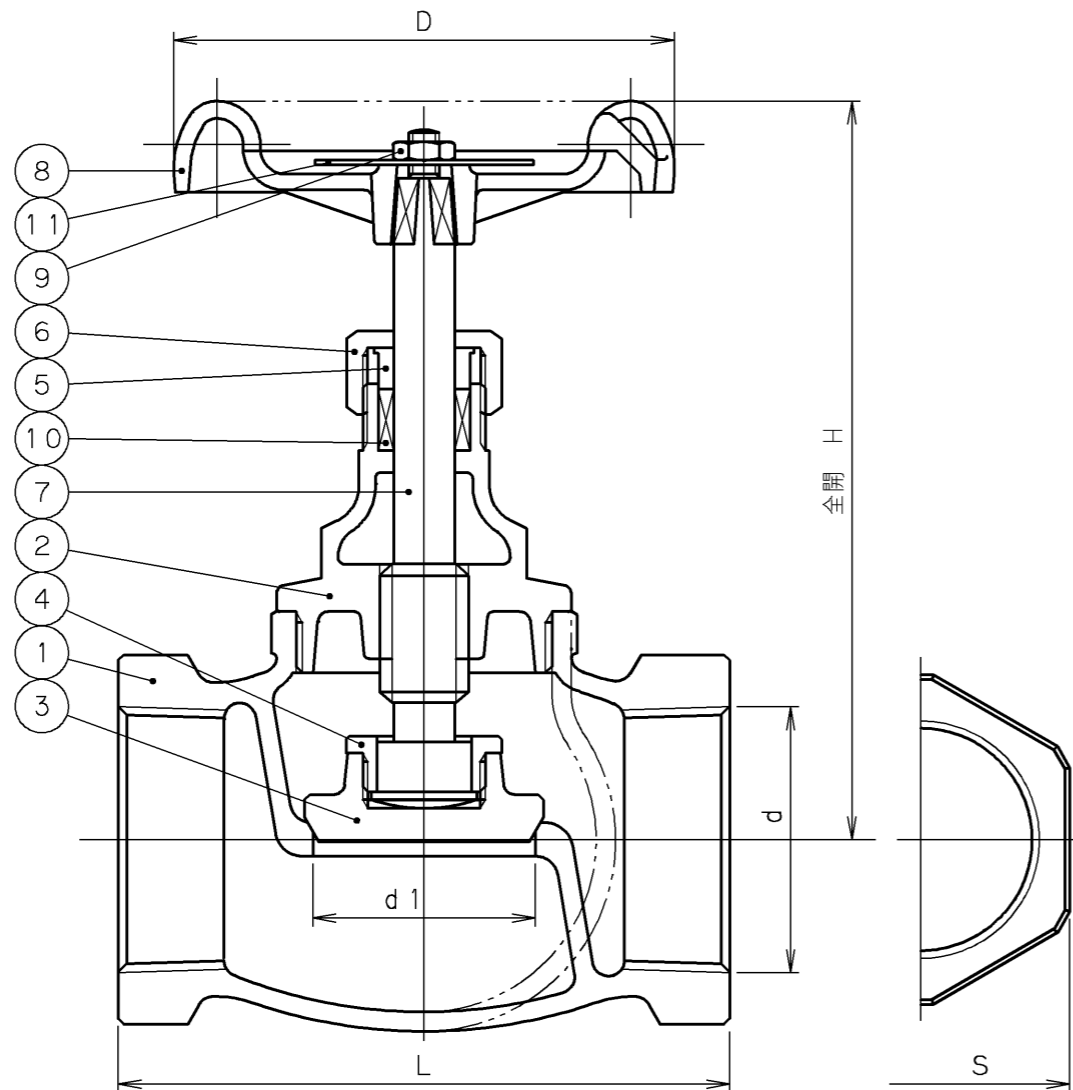


2006年1月変更
旧図

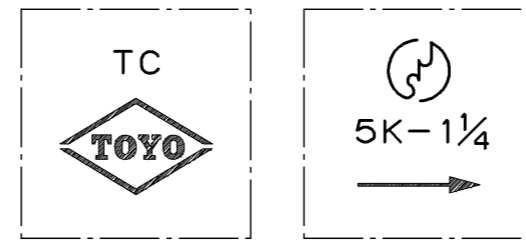


記事

- 呼び径1以下の弁体は図1のとおり絞り止めである。
- 呼び径2½以上の弁体は図2のとおり、羽根足付き弁体である。
- 呼び径¾以下はパッキン用座金がパッキン室下部に入る。
- 呼び径2½、3は図3のとおり管用ねじ部外側の形状が8角形である。

寸法表 単位: mm

呼び径	d	d1	H	L	D	S	質量 (Kg)	数量
½	Rc ½	15	96	60	63	29	0.35	
¾	Rc ¾	20	104	70	70	35	0.52	
1	Rc 1	25	115	80	80	44	0.85	
1¼	Rc 1¼	32	140	100	90	54	1.29	
1½	Rc 1½	40	147	110	90	60	1.79	
2	Rc 2	50	177	135	110	74	2.76	
2½	Rc 2½	65	200	160	125	90	5.00	
3	Rc 3	80	230	190	140	105	7.60	



弁箱鑄出し表示例

番号	部品名称	材	料
12	パッキン用座金	C3771BD	呼び径 ½, ¾
11	銘板	A1100P-H	
10	パッキン	T#2996NA	ノンアスベストパッキン
9	六角ナット	C3604BD	
8	ハンドル車	ADC12	
7	弁棒	DRアロイ	耐脱亜鉛黄銅棒
6	パッキン押さえナット	C3771BD	
5	パッキン押さえ輪	C3771BD	
4	弁押さえ	C3604BD	呼び径 1¼~3
3	弁体	DRアロイ	呼び径 ½~1
		CAC406	呼び径 1¼~3
2	ふた	C3771BD	呼び径 ½, ¾
		CAC406	呼び径 1~3
1	弁箱	CAC406	

継手部の規格	JIS B 0203
面間の規格	JIS B 2011
トリム(要部)	

青銅
5K
ねじ込み形 玉形弁
(メタルシート)
JIS B 2011

承認	検図	作成	縮尺	日付	試験圧力	バルブコード
小口	清水	北沢	乱尺	'97.10.9	弁箱耐圧 0.6 MPa 弁座漏れ 0.6 MPa (呼び径 ½~2)	J5-BG
		青柳			水圧 1.75 MPa (呼び径 2½, 3)	図面番号
					空圧 0.6 MPa (呼び径 2½, 3)	04000000J ^{△3}

マーク	日付	担当	検証承認	内容	△1	△2	△3
				改訂	'99.2.1	小松清水小口	材料欄訂正
					'01.3.15	小松河西清水	圧力単位MPaのみに変更 他
△	'97.10.9	青柳	清水小口	フォーム変更	'01.4.26	小松河西清水	試験圧力変更

TOYO 東洋バルブ株式会社

2006年1月変更
新図

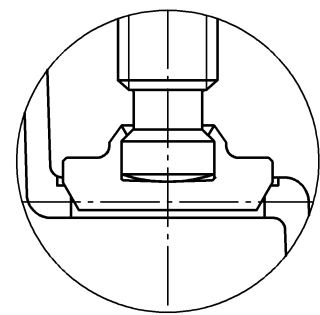
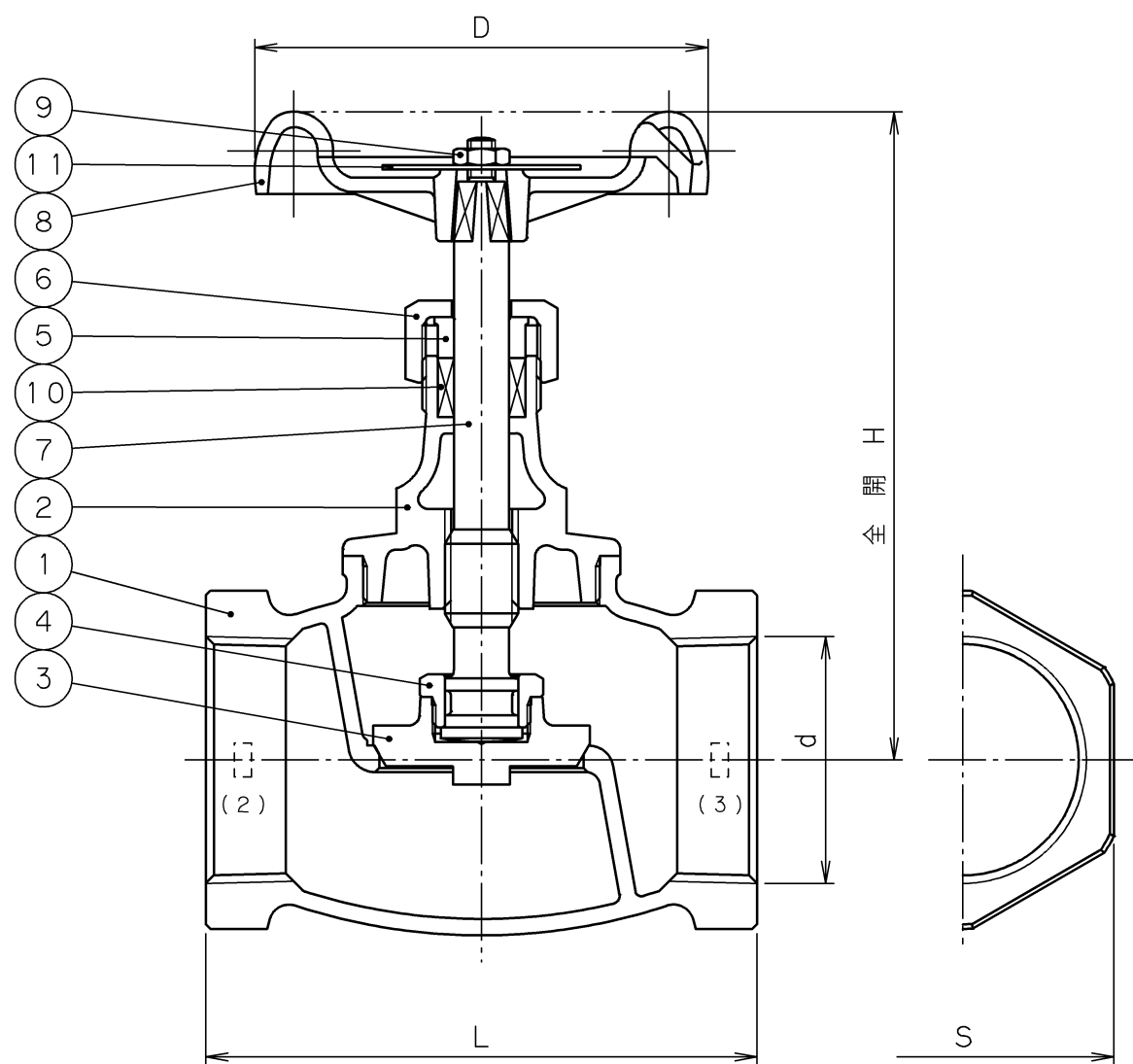


図 1

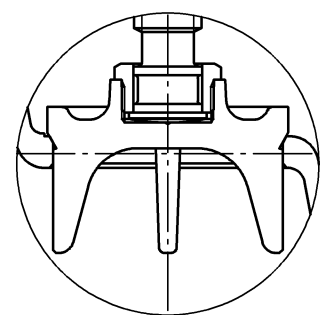


図 2

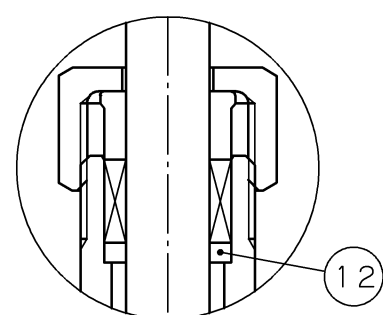


図 3

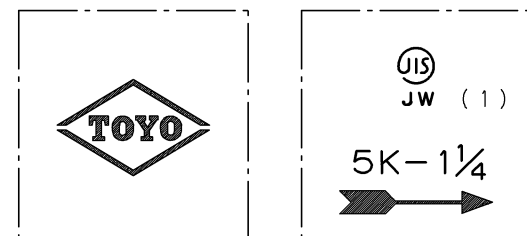
記事

- 呼び径1以下の弁体は図1のとおり絞り止めである。
- 呼び径2½以上の弁体は図2のとおり、羽根足付き弁体である。
- 呼び径1は図3のとおり、パッキン用座金がパッキン室下部に入る。

寸法表 単位：mm

呼び径		d	H	L	D	S	質量 (kg)	数量
A	B							
15	½	Rc ½	91	60	63	29	0.37	
20	¾	Rc ¾	103	70	70	35	0.54	
25	1	Rc 1	112	80	80	44	0.78	
32	1¼	Rc 1¼	137	100	90	54	1.30	
40	1½	Rc 1½	142	110	100	60	1.83	
50	2	Rc 2	172	135	110	74	3.02	
65	2½	Rc 2½	203	160	125	90	4.65	
80	3	Rc 3	232	190	140	105	7.10	

- (1) JWは、JIS認証機関の略号を表しています。
- (2) 製造工場の略号を表しています。
- (3) 製造メーカーの略号を表しています。



弁箱鑄出し表示例

12	パッキン用座金	C3604BD	呼び径 1	
11	銘板	A1050P		
10	パッキン	ノンアスベストパッキン		
9	六角ナット	C3604BD		
8	ハンドル車	ADC12		
7	弁棒	DRアロイ		耐脱亜鉛黄銅棒
6	パッキン押さえナット	C3771BE		
5	パッキン押さえ輪	C3604BD		
4	弁押さえ	C3771BD	呼び径 1¼~3	
3	弁体	CAC406C	呼び径 ½~1	
		CAC406	呼び径 1¼~3	
2	ふた	C3771BE	呼び径 ½~1	
		CAC406	呼び径 1¼~3	
1	弁箱	CAC406		

番号	部品名称	材料
----	------	----

面間規格	JIS B2011
管接続規格	JIS B0203
肉厚規格	JIS B2011
圧力検査規格	JIS B2011

青銅
5K
ねじ込み形 玉形弁
(メタルシート)
JIS B 2011

承認	津島	製品記号	△		
検図	荻原	J5-BG	△		
検図		図面番号	△		
作成	小松	04009999J	△		
日付	'08.12.22		記号	日付	承認

TOYO 東洋バルブ株式会社