

2006年1月変更
旧図面

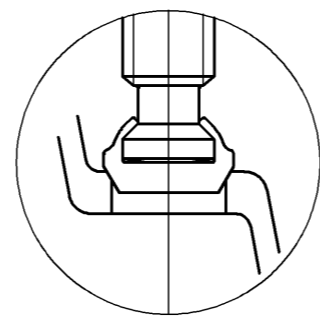
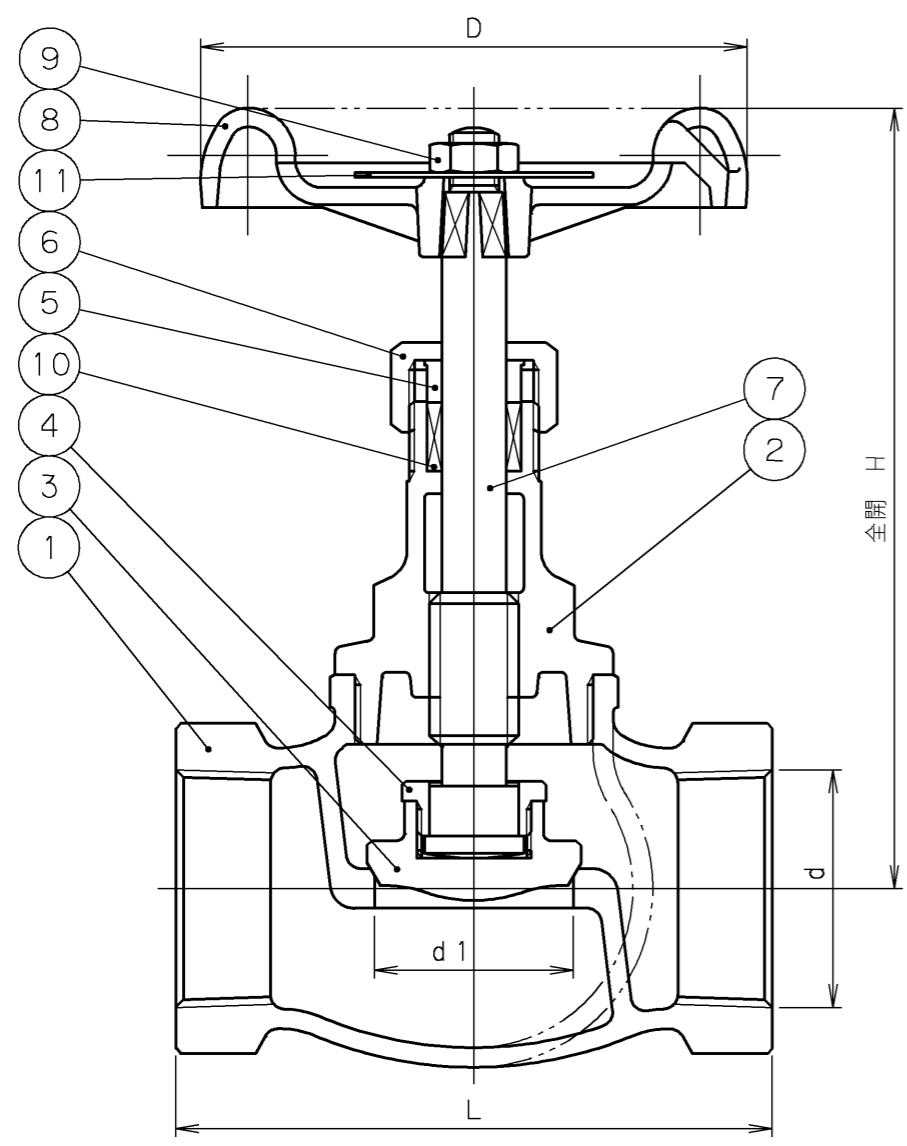


図 1

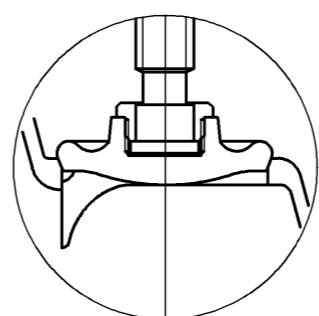


図 2

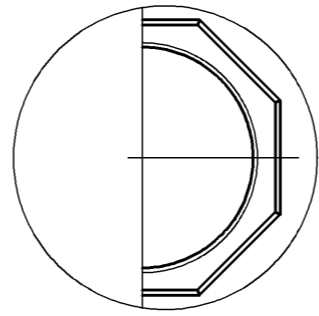
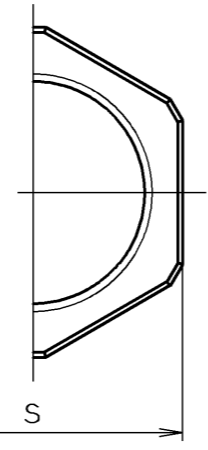


図 3



弁箱鑄出し表示例

寸法表 単位: mm

呼び径	d	d1	H	L	D	S	質量 (Kg)	数量
1/4	Rc 1/4	12	92	50	55	21	0.31	
3/8	Rc 3/8	12	93	55	63	24	0.31	
1/2	Rc 1/2	15	96	65	70	29	0.45	
3/4	Rc 3/4	20	119	80	80	35	0.71	
1	Rc 1	25	137	90	90	44	1.06	
1 1/4	Rc 1 1/4	32	164	105	100	54	1.74	
1 1/2	Rc 1 1/2	40	176	120	110	60	2.23	
2	Rc 2	50	205	140	125	74	3.49	
2 1/2	Rc 2 1/2	65	217	180	140	90	6.60	

- 注) 1. 呼び径 1 以下の弁体は図 1 のとおり絞り止めである。
 2. 呼び径 2 1/2 以上の弁体は図 2 のとおり、羽根足付弁体である。
 3. 呼び径 2 1/2 は図 3 のとおり管用ねじ部外側の形状が八角形である。

記事
 1. 試験圧力
 (1) ...呼び径 1/4 ~ 2
 (2) ...呼び径 2 1/2

11	銘板	A1100P-H	
10	パッキン	T#2996NA	ノンアスベストパッキン
9	六角ナット	C3604BD	
8	ハンドル車	ZDC2	呼び径 1/4
		ADC12	呼び径 3/8 ~ 2 1/2
7	弁棒	DRアロイ	耐脱亜鉛黄銅棒
6	パッキン押さえナット	C3771BD	呼び径 1/4 ~ 2
		CAC406	呼び径 2 1/2
5	パッキン押さえ輪	C3771BD	
4	弁押さえ	C3771BD	呼び径 2
		C3604BD	呼び径 1/4, 1/2, 2 1/2
3	弁体	DRアロイ	呼び径 1/4 ~ 1
		CAC406	呼び径 1 1/4 ~ 2 1/2
2	ふた	C3771BD	呼び径 1/4, 1/2
		CAC406	呼び径 3/4 ~ 2 1/2
1	弁箱	CAC406	

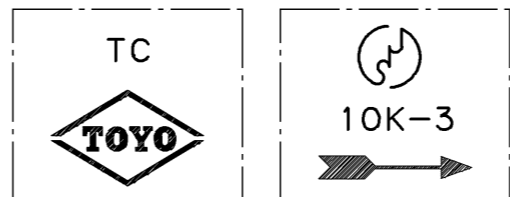
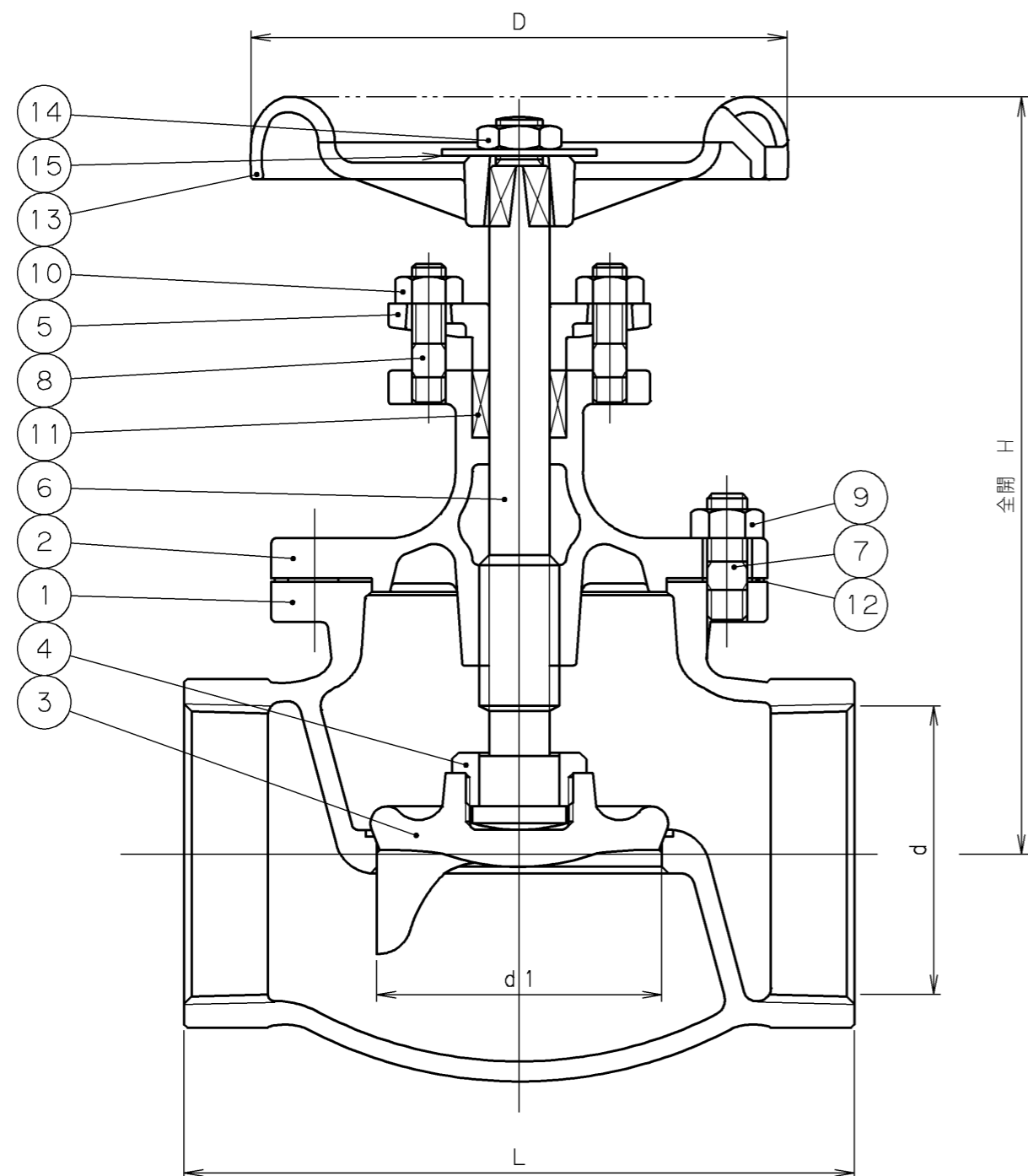
番号 部品名称 材料

継手部の規格	青銅 10K ねじ込み形 玉形弁 (メタルシート) JIS B 2011
JIS B 0203	
面間の規格	
JIS B 2011	
トリム(要部)	

承認	小口	試験圧力		バルブコード
検図	清水	弁箱耐圧	弁座漏れ	J10-BG
検図	北沢			
作成	青柳	水圧	MPa	図面番号
縮尺	乱尺			
日付	'97.10.9			04010000J

改訂	△1 '99.2.1 小松清水小口	材料欄訂正
△2 '01.3.15 小松河西清水	圧力単位MPaのみに変更	他
△3 '97.10.9 青柳清水小口	フォーム変更	

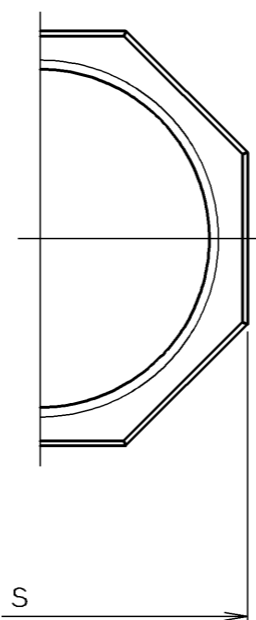
TOYO 東洋バルブ株式会社



弁箱鑄出し表示例

2006年1月変更
旧図面

15	銘板	A1100P-H	
14	六角ナット	C3604BD	
13	ハンドル車	FCD450	呼び径 4
		ADC12	呼び径 3
12	ガスケット	T#1995	ノンアスベストシート
11	パッキン	T#2996NA	ノンアスベストパッキン
10	パッキン押さえボルト用ナット	C3604BD	
9	ふたボルト用ナット	C3604BD	
8	パッキン押さえボルト	SS400	亜鉛めっき
7	ふたボルト	SS400	亜鉛めっき
6	弁棒	DRアロイ	耐脱亜鉛黄銅棒
5	パッキン押さえ	CAC406	
4	弁押さえ	CAC406	呼び径 4
		C3604BD	呼び径 3
3	弁体	CAC406	
2	ふた	CAC406	
1	弁箱	CAC406	



寸法表 単位: mm

呼び径	d	d1	H	L	D	S	質量 (Kg)	数量
3	Rc 3	80	254	200	160	105	11.10	
4	Rc 4	100	299.5	260	200	135	20.00	

番号	部品名称	材 料	
継手部の規格		青銅 10K ねじ込み形 玉形弁 (メタルシート) JIS B 2011	
JIS B 0203			
面間の規格			
JIS B 2011			
トリム(要部)			
承認	小口	試験圧力	
検図	清水	弁箱耐圧	弁座漏れ
検図	北沢	2.1 MPa	MPa
作成	青柳	バルブコード	
縮尺	乱尺	J10-BG	
日付	'97.10.13	MPa	0.6 MPa
		図面番号	
		04010000-1J	

改訂	△ '01.3.15	小松河西清水	圧力単位MPaのみに変更 他
マーク	日付	担当	検証承認
△	'97.10.13	青柳	清水小口
			フォーム変更

TOYO 東洋バルブ株式会社

2006年1月変更
新図面

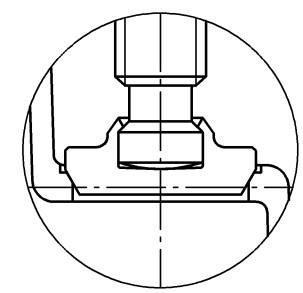
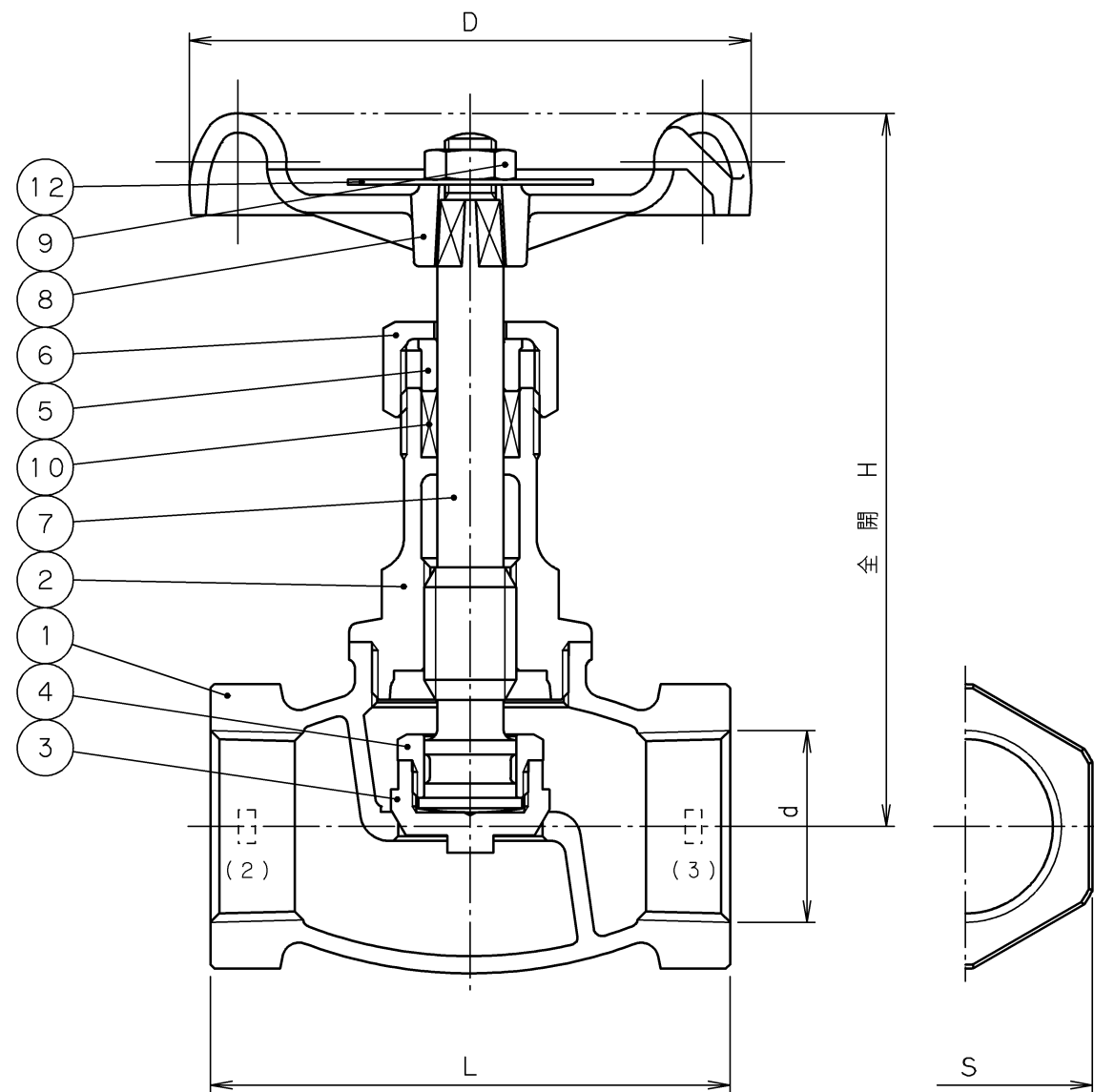


図 1

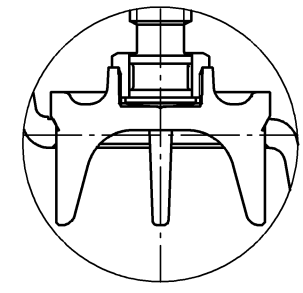


図 2

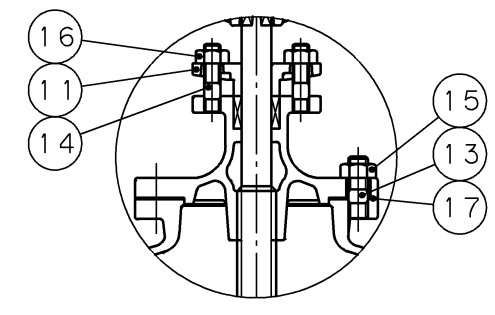


図 3

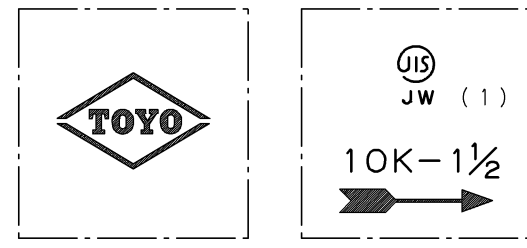
寸 法 表 単位：mm

呼び径		d	H	L	D	S	質量 (Kg)	数量
A	B							
8	1/4	Rc 1/4	87	50	48	21	0.28	
10	3/8	Rc 3/8	87	55	55	24	0.32	
15	1/2	Rc 1/2	94	65	63	29	0.45	
20	3/4	Rc 3/4	122	80	80	35	0.73	
25	1	Rc 1	135	90	90	44	1.01	
32	1 1/4	Rc 1 1/4	157	105	100	54	1.77	
40	1 1/2	Rc 1 1/2	170	120	110	60	2.08	
50	2	Rc 2	196	140	125	74	3.56	
65	2 1/2	Rc 2 1/2	231	180	140	90	6.12	
80	3	Rc 3	277	200	160	105	10.98	

- (1) JWは、JIS認証機関の略号を表しています。
- (2) 製造工場の略号を表しています。
- (3) 製造メーカーの略号を表しています。

記 事

1. 呼び径1以下の弁体は図1のとおり絞り止めである。
2. 呼び径2 1/2 以上の弁体は図2のとおり、羽根足付弁体である。
3. 呼び径3は図3のとおりである。



弁箱鑄出し表示例

17	ガスケット	ノンアスベストシート	
16	パッキン押さえボルト用ナット	C3604BD	
15	ふたボルト用ナット	C3604BD	
14	パッキン押さえボルト	SS400	亜鉛めっき
13	ふたボルト	SS400	亜鉛めっき
12	銘板	A1050P	
11	パッキン押さえ	CAC406	
10	パッキン	ノンアスベストパッキン	
9	六角ナット	C3604BD	
8	ハンドル車	ZDC2	呼び径 1/4, 3/8
		ADC12	呼び径 1/2~3
7	弁棒	DRアロイ	耐脱亜鉛黄銅棒
6	パッキン押さえナット	C3771BE	
5	パッキン押さえ輪	C3604BD	
4	弁押さえ	C3771BD	呼び径 1 1/4~3
		CAC406C	呼び径 1/4~1
3	弁体	CAC406	呼び径 1 1/4~3
		C3771BE	呼び径 1/4~3/4
2	ふた	CAC406	呼び径 1~3
		CAC406	呼び径 1~3
1	弁箱	CAC406	

番号	部品名称	材 料
----	------	-----

面間規格	JIS B2011	青銅 10K ねじ込み形 玉形弁 (メタルシート) JIS B 2011
管接続規格	JIS B0203	
肉厚規格	JIS B2011	
圧力検査規格	JIS B2011	

承認	津島	製品記号	△		
検図	荻原	J10-BG	△		
検図		図面番号	△		
作成	小松	04019999J	△		
日付	'08.12.22		記号	日付	承認

東洋バルブ株式会社