

2007年9月設計変更  
旧図面

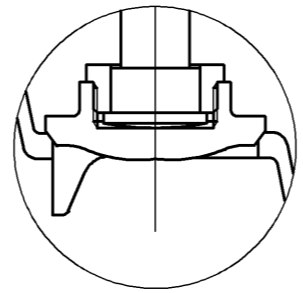
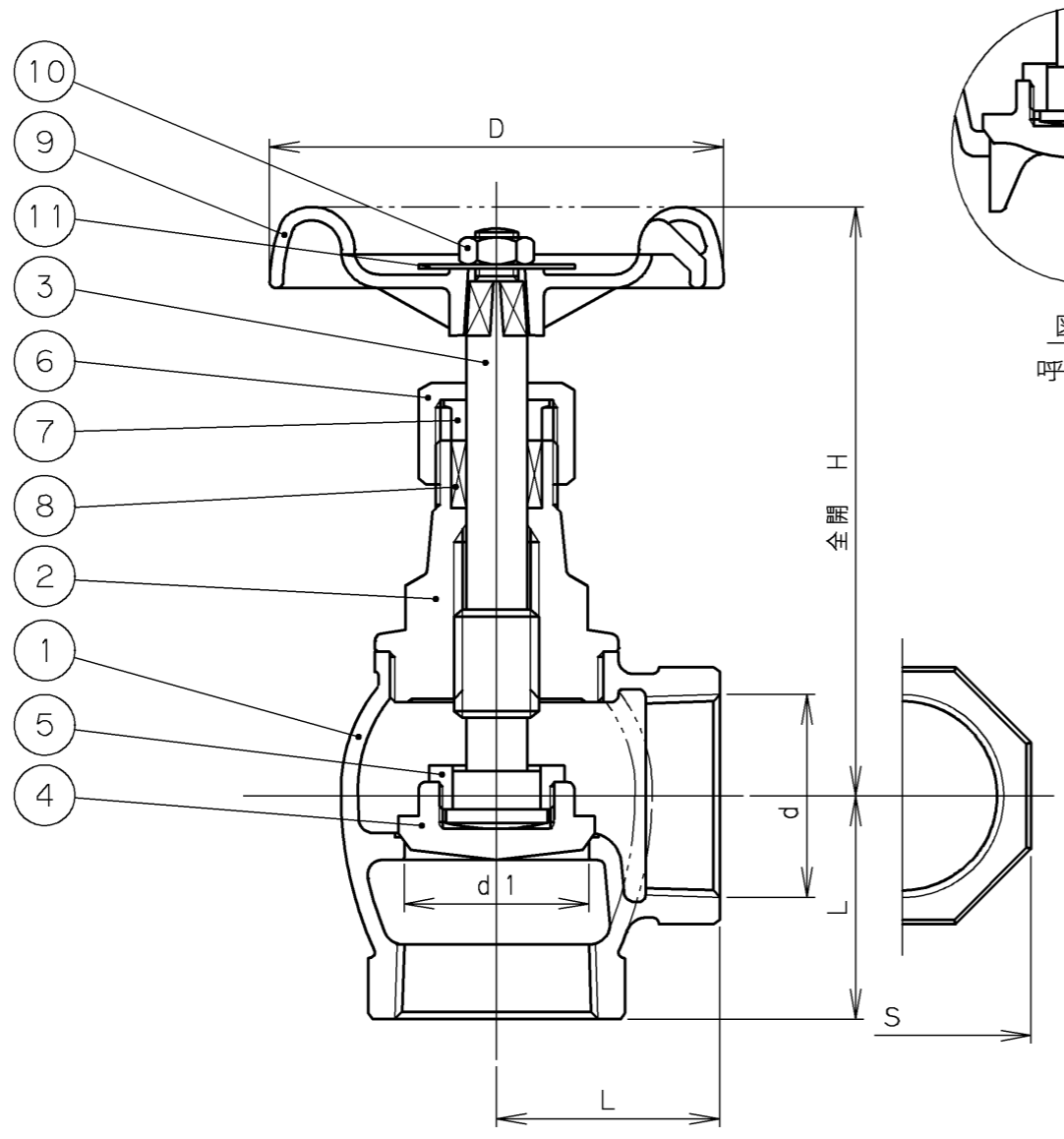


図 3  
呼び径 3

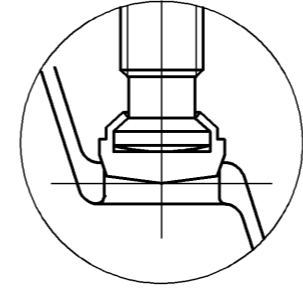


図 1  
呼び径 1/4 ~ 1

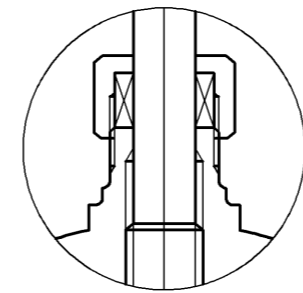
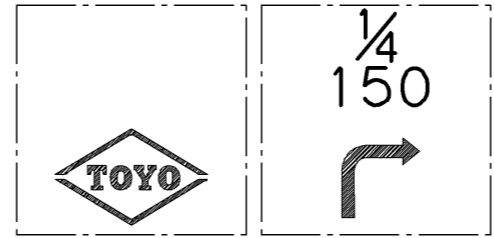


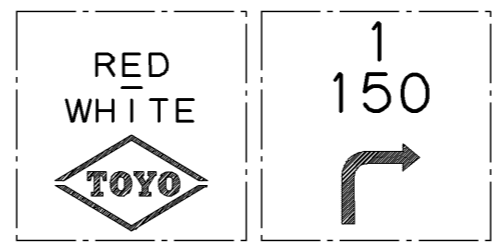
図 2  
呼び径 1/4 ~ 1/2

寸法表 単位: mm

呼び径	d	d1	H	L	D	S	質量 (Kg)	数量
1/4	Rc 1/4	10	64	22	48	20	0.18	
3/8	Rc 3/8	12	70	25	55	24	0.22	
1/2	Rc 1/2	15	77	27.5	63	28	0.29	
3/4	Rc 3/4	20	96	32.5	70	35	0.49	
1	Rc 1	25	108	38	80	41	0.69	
1 1/4	Rc 1 1/4	32	132	44	90	50	1.12	
1 1/2	Rc 1 1/2	40	146	49.5	100	57	1.64	
2	Rc 2	50	168	59	110	70	3.17	
2 1/2	Rc 2 1/2	65	196	72.5	125	88	4.31	
3	Rc 3	80	217	84.5	160	104	6.68	



呼び径 1/4、3/8



呼び径 1/2 ~ 3  
弁箱鑄出し表示例

11	銘板	A1100P-H	
10	六角ナット	SS400	亜鉛めっき
9	ハンドル車	ADC12	呼び径 1/2 ~ 3
		ZDC2	呼び径 1/4, 3/8
8	パッキン	T#2996NA	ノンアスベストパッキン
7	パッキン押さえ輪	C3771BD	呼び径 3/4 ~ 3
6	パッキン押さえナット	C3771BE	
5	弁押さえ	C3604BD	呼び径 1/4 ~ 3
		CAC406	呼び径 2 ~ 3
4	弁体	DRアロイ	呼び径 1/4 ~ 1 1/2 耐脱亜鉛黄銅棒
3	弁棒	DRアロイ	耐脱亜鉛黄銅棒
2	ふた	CAC406又はC3771BE	
1	弁箱	CAC406	

番号	部品名称	材	料
----	------	---	---

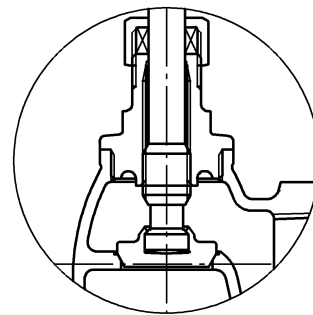
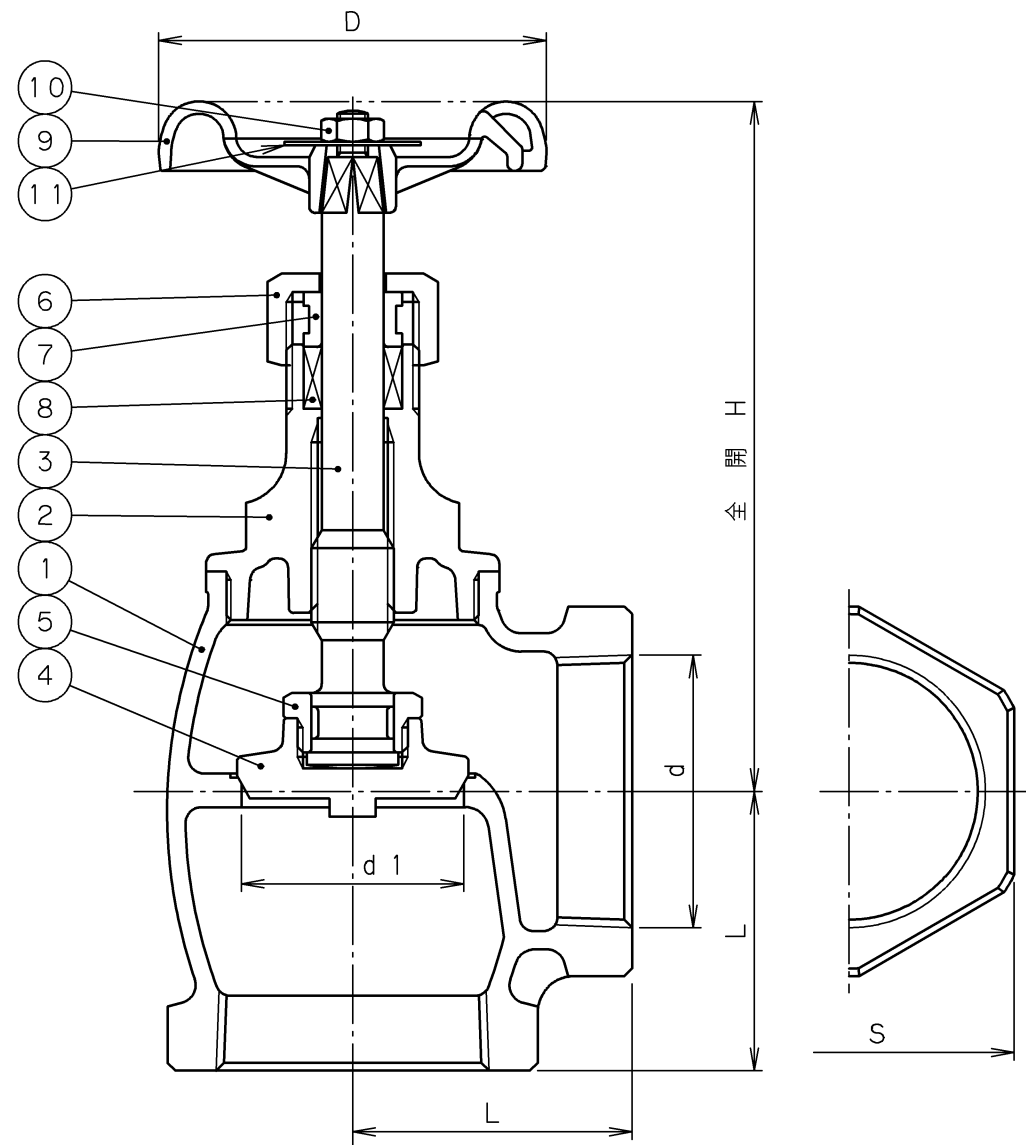
継手部の規格	青銅 クラス150 ねじ込み形アングル弁
JIS B 0203	
面間の規格	
メーカー標準	
トリム(要部)	

承認	小口	試験圧力		バルブコード
検図	清水	水圧	弁箱耐圧	150E-BL
検図	松本		MPa	
作成	小松	空圧	MPa	図面番号
縮尺	乱尺		0.6 MPa	0.6 MPa
日付	'98.8.24			△

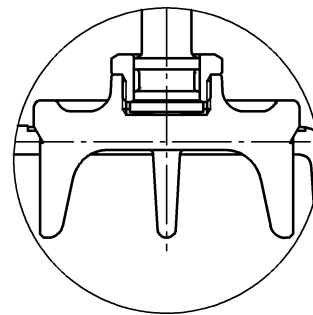
改訂	△ '01.3.8 有賀河西清水	圧力単位MPaのみに変更
△ '98.8.24 小松清水小口	△ '01.12.6 堀江小松河西	鑄出し表示例追記
△ '98.8.24 小松清水小口		フォーム及び材料表記変更

TOYO 東洋バルブ株式会社

2007年9月設計変更  
新図面



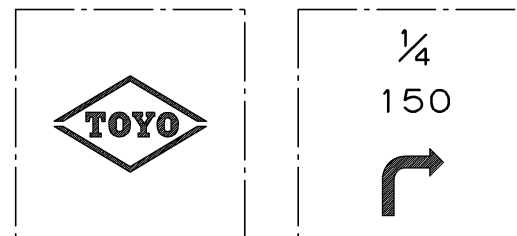
呼び径 1/4~1



呼び径 3

寸法表 単位: mm

呼び径		d	d1	H	L	D	S	質量 (Kg)	数量
A	B								
8	1/4	Rc 1/4	12.5	67	21	48	20	0.18	
10	3/8	Rc 3/8	13.5	69	24	48	23	0.22	
15	1/2	Rc 1/2	13.5	80	28	63	28	0.26	
20	3/4	Rc 3/4	19.0	94	34	70	35	0.43	
25	1	Rc 1	24.0	104	40	80	43	0.65	
32	1 1/4	Rc 1 1/4	32.0	127	47	90	52	1.03	
40	1 1/2	Rc 1 1/2	37.0	145	52	100	59	1.63	
50	2	Rc 2	48.5	173	61	110	72	2.69	
65	2 1/2	Rc 2 1/2	60.0	199	74	125	88	3.77	
80	3	Rc 3	69.0	214	85	140	105	5.32	



呼び径 1/4、3/8



呼び径 1/2~3

弁箱鑄出し表示例

11	銘板	A1050P	
10	六角ナット	SS400	亜鉛めっき
9	ハンドル車	ZDC2	呼び径 1/4、3/8
		ADC12	呼び径 1/2~3
8	パッキン	ノンアスベストパッキン	
7	パッキン押さえ輪	C3604BD	呼び径 1 1/4~3
6	パッキン押さえナット	C3771BE	
5	弁押さえ	C3771BD	呼び径 1 1/4~3
4	弁体	CAC	青銅鑄物
3	弁棒	DRアロイ	耐脱亜鉛黄銅棒
2	ふた	CAC	呼び径 3 青銅鑄物
		C3771BE	呼び径 1/4~2 1/2
1	弁箱	CAC	青銅鑄物
番号	部品名称	材料	

面間規格 メーカー標準	<b>青銅</b> クラス150 ねじ込み形 アングル弁
管接続規格 JIS B0203	
肉厚規格 メーカー標準	
圧力検査規格 メーカー標準	

承認	津島	製品記号	△		
検図	荻原	150E-BL-N	△		
検図		図面番号	△		
作成	小松	08A40000J	△		
日付	'08.12.22		記号	日付	承認



東洋バルブ株式会社