

2007年3月設計変更
旧図面

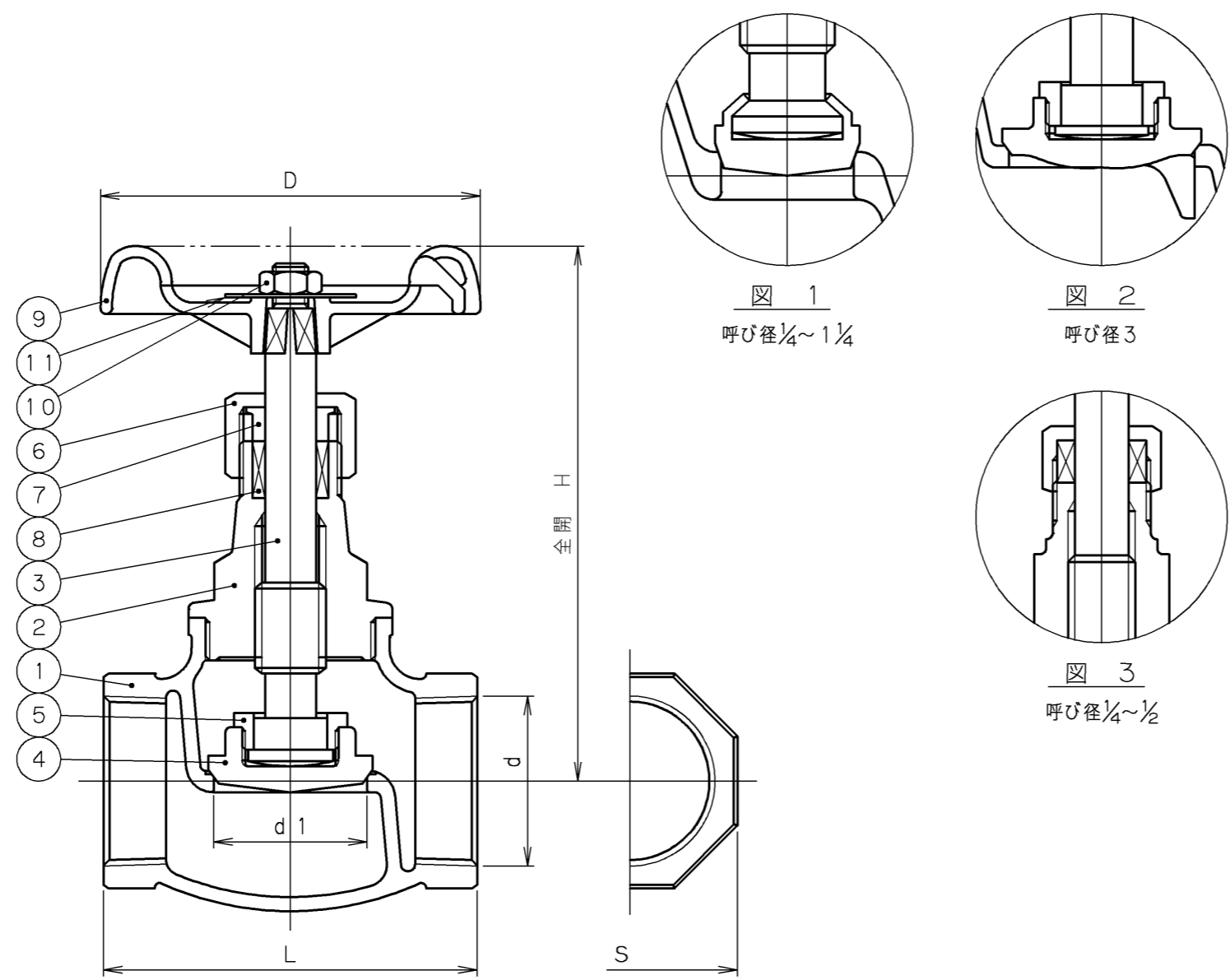


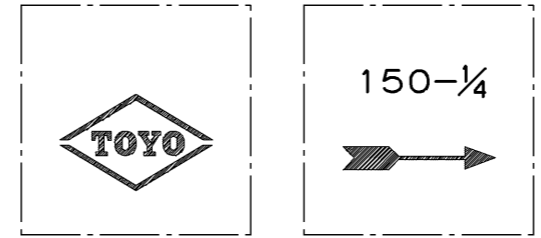
図 1
呼び径 1/4 ~ 1/2

図 2
呼び径 3

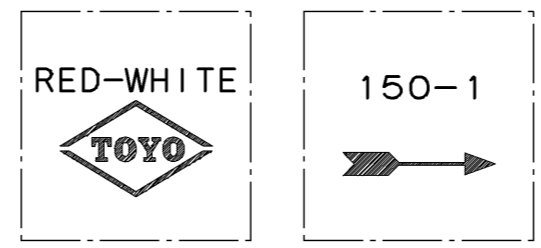
図 3
呼び径 1/4 ~ 1/2

寸法表 単位: mm

呼び径	d	d1	H	L	D	S	質量 (Kg)	数量
1/4	Rc 1/4	10	67	42	48	20	0.18	
3/8	Rc 3/8	12	74	46	55	24	0.23	
1/2	Rc 1/2	15	83	55	63	28	0.29	
3/4	Rc 3/4	20	102	65	70	35	0.50	
1	Rc 1	25	116	76	80	41	0.72	
1 1/4	Rc 1 1/4	32	142	85	90	50	1.14	
1 1/2	Rc 1 1/2	40	157	98	100	57	1.64	
2	Rc 2	50	179	115	110	70	2.59	
2 1/2	Rc 2 1/2	65	210	142	125	88	4.31	
3	Rc 3	80	232	165	160	104	6.68	



呼び径 1/4、3/8



呼び径 1/2 ~ 3

弁箱 casting 表示例

11	銘板	A1100P-H	
10	六角ナット	SS400	亜鉛めっき
9	ハンドル車	ADC12	呼び径 1/2 ~ 3
		ZDC2	呼び径 1/4, 3/8
8	パッキン	T#2996NA	ノンアスベストパッキン
7	パッキン押さえ輪	C3771BD	呼び径 3/4 ~ 3
6	パッキン押さえナット	C3771BE	
5	弁押さえ	C3604BD	呼び径 1 1/2 ~ 3
4	弁体	CAC406	呼び径 2 ~ 3
		DRアロイ	呼び径 1/4 ~ 1 1/2
3	弁棒	DRアロイ	耐脱亜鉛黄銅棒
2	ふた	CAC406又はC3771BE	
1	弁箱	CAC406	

番号	部品名称	材料
----	------	----

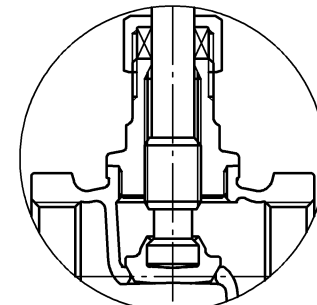
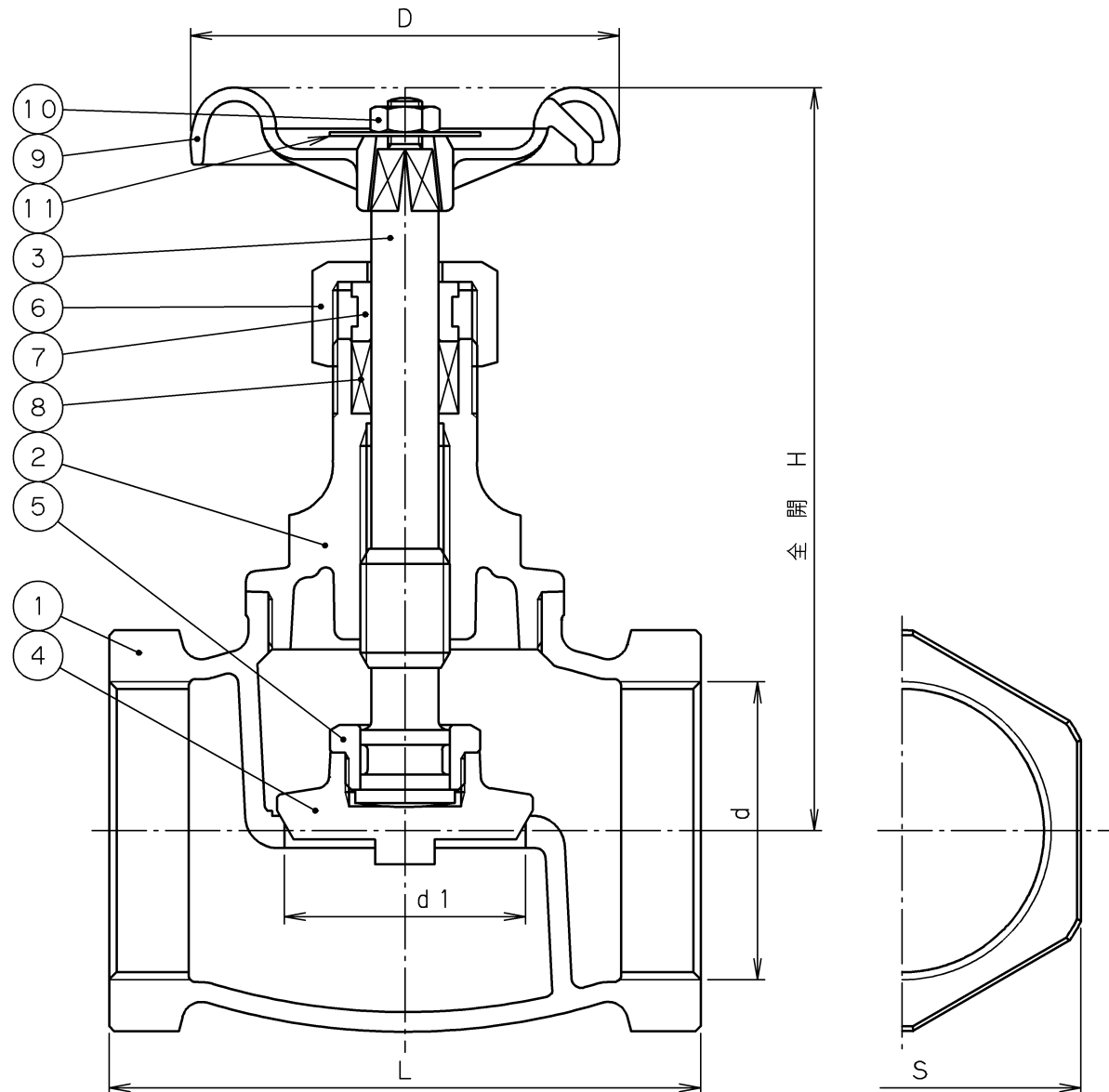
継手部の規格	青銅 クラス150 ねじ込み形 玉形弁
JIS B 0203	
面間の規格	
メーカー標準	
トリム(要部)	

承認	小口	試験圧力		バルブコード
検図	清水	弁箱耐圧	弁座漏れ	150E-BG
検図	松本	MPa	MPa	
作成	小松	水圧		図面番号
縮尺	乱尺	0.6 MPa	0.6 MPa	08010000J \triangle
日付	'98.8.24	空圧		

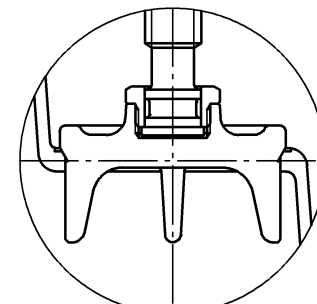
改訂		△	'00.12.28	小松河西清水	弁押さえ変更、圧力単位MPaのみに変更
マーク	日付	担当	検証承認	内容	△
△	'98.8.24	小松清水小口		フォーム及び材料表記変更	△
					△
					△

TOYO 東洋バルブ株式会社

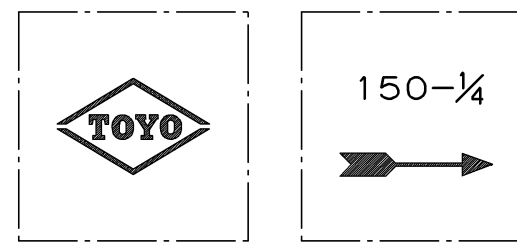
2007年3月設計変更
新図面



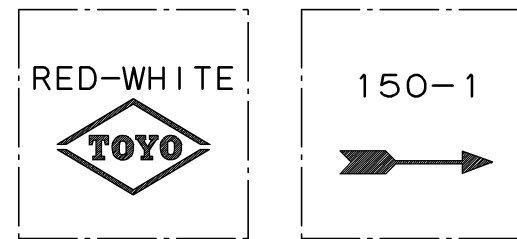
呼び径 1/4~1



呼び径 3



呼び径 1/4、3/8



呼び径 1/2~3

弁箱鑄出し表示例

寸法表

単位: mm

呼び径		d	d1	H	L	D	S	質量 (Kg)	数量
A	B								
8	1/4	Rc 1/4	12.5	67	44	48	20	0.19	
10	3/8	Rc 3/8	13.5	69	44	48	23	0.21	
15	1/2	Rc 1/2	13.5	80	53	63	28	0.27	
20	3/4	Rc 3/4	19.0	94	65	70	35	0.44	
25	1	Rc 1	24.0	104	77	80	43	0.69	
32	1 1/4	Rc 1 1/4	32.0	127	85	90	52	1.08	
40	1 1/2	Rc 1 1/2	37.0	145	100	100	59	1.50	
50	2	Rc 2	48.5	173	119	110	72	2.70	
65	2 1/2	Rc 2 1/2	60.0	199	139	125	88	3.44	
80	3	Rc 3	69.0	214	158	140	105	4.12	

11	銘板	A1050P	
10	六角ナット	SS400	亜鉛めっき
9	ハンドル車	ZDC2	呼び径 1/4、3/8
		ADC12	呼び径 1/2~3
8	パッキン	ノンアスベストパッキン	
7	パッキン押さえ輪	C3604BD	呼び径 1 1/4~3
6	パッキン押さえナット	C3771BE	
5	弁押さえ	C3771BD	呼び径 1 1/4~3
4	弁体	CAC	青銅鑄物
3	弁棒	DRアロイ	耐脱亜鉛黄銅棒
2	ふた	C3771BE	呼び径 1/4~2 1/2
		CAC	呼び径 3
1	弁箱	CAC	青銅鑄物
番号	部品名称	材料	

面間規格	メーカー標準	青銅 クラス150 ねじ込み形 玉形弁
管接続規格	JIS B0203	
肉厚規格	メーカー標準	
圧力検査規格	メーカー標準	

承認	津島	製品記号	△		
検図	荻原	150E-BG-N	△		
検図		図面番号	△		
作成	小松	08A30000J△	△		
日付	'08.12.22		記号	日付	承認



東洋バルブ株式会社