

2008年2月設計変更
旧図面

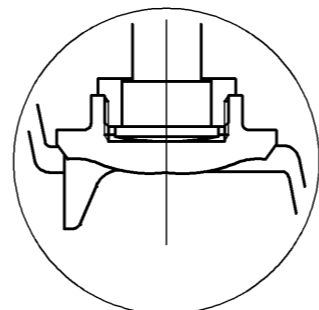
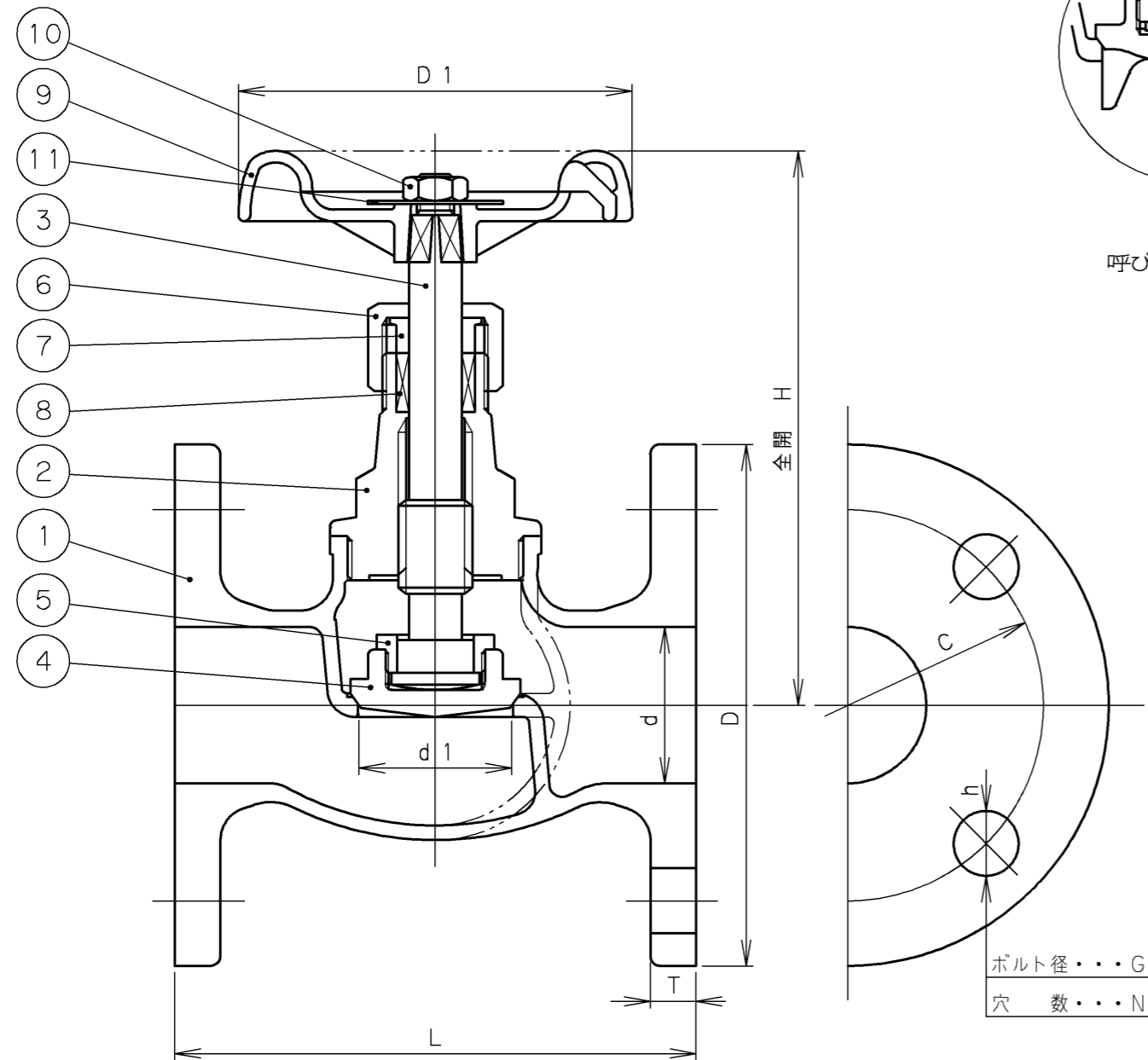


図 3
呼び径 3, 4

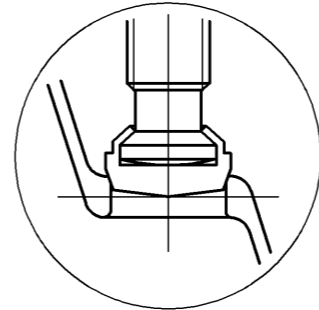


図 1
呼び径 3/8 ~ 1

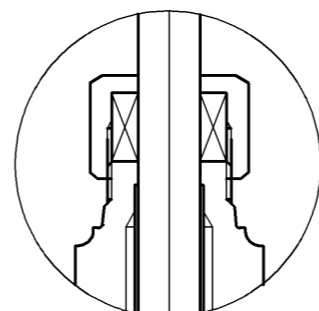
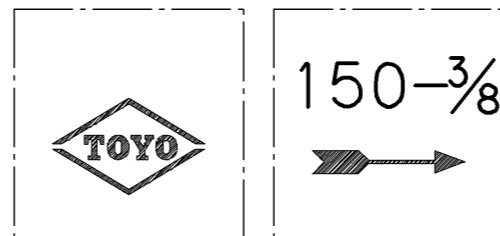


図 2
呼び径 3/8, 1/2

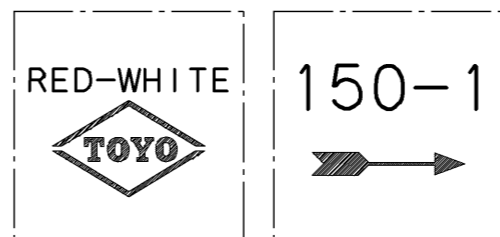
寸法表

単位: mm

呼び径	d	d1	H	L	D1	フランジ					質量 (Kg)	数量
						D	C	N	h	G		
3/8	12	12	74	73	55	90	65	4	15	M12	7.5	1.03
1/2	15	15	83	85	63	95	70	4	15	M12	8	1.20
3/4	20	20	102	95	70	100	75	4	15	M12	9	1.60
1	25	25	116	108	80	125	90	4	19	M16	10	2.60
1 1/4	32	32	142	120	90	135	100	4	19	M16	11	3.70
1 1/2	40	40	157	135	100	140	105	4	19	M16	12	4.40
2	50	50	179	155	110	155	120	4	19	M16	13	6.20
2 1/2	65	65	210	175	125	175	140	4	19	M16	15	9.00
3	80	80	232	195	160	185	150	8	19	M16	16	11.30
4	100	100	344	240	200	210	175	8	19	M16	17	21.86



呼び径 3/8



呼び径 1/2 ~ 4

弁箱鑄出し表示例

11	銘板	A1100P-H	
10	六角ナット	SS400	亜鉛めっき
9	ハンドル車	FCD450	呼び径 4
		ADC12	呼び径 3
		ZDC2	呼び径 3/8
8	パッキン	T#2996NA	ノンアスベストパッキン
7	パッキン押さえ輪	C3771BD	呼び径 3/4 ~ 4
6	パッキン押さえナット	CAC406	呼び径 4
		C3771BE	呼び径 3/8 ~ 1 1/2
5	弁押さえ	CAC406	呼び径 4
		C3604BD	呼び径 1 1/4 ~ 3
4	弁体	CAC406	呼び径 2 ~ 4
		DRアロイ	呼び径 3/8 ~ 1 1/2
3	弁棒	DRアロイ	耐脱亜鉛黄銅棒
2	ふた	CAC406又はC3771BE	
1	弁箱	CAC406	

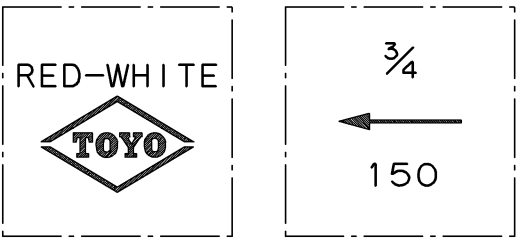
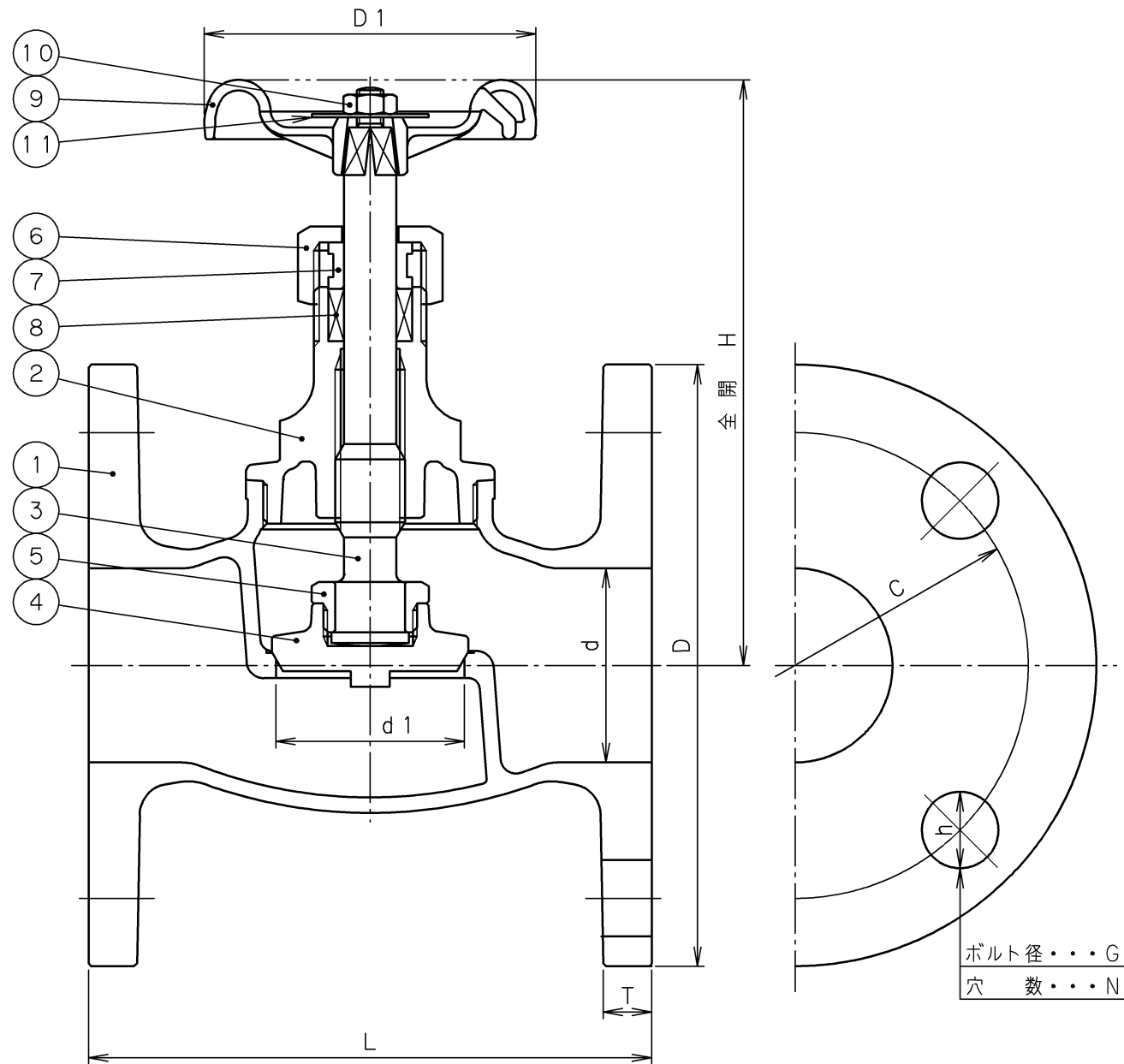
番号	部品名称	材料
----	------	----

継手部の規格	青銅 クラス150 フランジ形玉形弁
JIS B 2240 (10K)	
面間の規格	
メーカー標準	
トリム(要部)	

承認	小口	試験圧力	バルブコード
検図	清水	弁箱耐圧	150E-BGF
検図	松本	弁座漏れ	
作成	小松	空圧	0.6 MPa 0.6 MPa (呼び径 3/8~3)
縮尺	乱尺	水圧	
日付	'98. 8.24	空圧	0.6 MPa (呼び径 4)
		図面番号 08070000J \triangle	

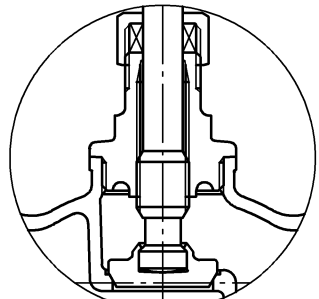
改訂		内容	変更理由
△	'01. 3.15	小松河西清水	圧力単位MPaのみに変更 他
△	'01.12. 6	堀江小松河西	鑄出し表示例追記
△	'98. 8.24	小松清水小口	フォーム及び材料表記変更

TOYO 東洋バルブ株式会社

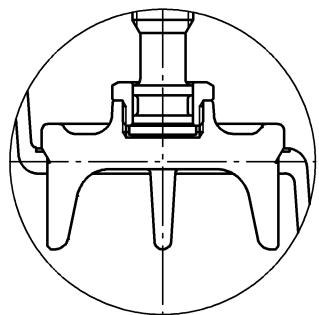


表側 裏側

弁箱鑄出し表示例



呼び径 1/2~1



呼び径 3, 4

記事

1. フランジ(T)・・・メーカー標準

寸法表

単位：mm

呼び径		d	d1	H	L	D1	フランジ						質量 (Kg)	数量
A	B						D	C	N	h	G	T		
15	1/2	15	13.5	80	83	63	95	70	4	15	M12	8.5	1.29	
20	3/4	19	19.0	95	88	70	100	75	4	15	M12	9.5	1.65	
25	1	25	24.0	105	100	80	125	90	4	19	M16	9.5	2.52	
32	1 1/4	32	32.0	127	113	90	135	100	4	19	M16	9.5	3.17	
40	1 1/2	38	37.0	145	120	100	140	105	4	19	M16	11.5	3.98	
50	2	50	48.5	173	145	110	155	120	4	19	M16	12.5	5.85	
65	2 1/2	63	60.0	198	165	125	175	140	4	19	M16	13.0	7.78	
80	3	75	69.0	214	177	140	185	150	8	19	M16	14.0	10.16	
100	4	100	85.0	259	220	160	210	175	8	19	M16	17.0	15.07	

2008年2月設計変更
新図面

11	銘板	A1050P	
10	ナット	SS400	亜鉛めっき
9	ハンドル車	ADC12	
8	パッキン	ノンアスベストパッキン	
7	パッキン押さえ輪	C3604BD	呼び径 1 1/4~4
6	パッキン押さえナット	C3771BE	
5	弁押さえ	C3771BD	呼び径 1 1/4~4
4	弁体	CAC	青銅鑄物
3	弁棒	DRアロイ	耐脱亜鉛黄銅棒
2	ふた	C3771BE	呼び径 1 1/2~2 1/2
		CAC	呼び径 3,4 青銅鑄物
1	弁箱	CAC	青銅鑄物
番号	部品名称	材	料

面間規格	メーカー標準
管接続規格	JIS B2240 10K
肉厚規格	メーカー標準
圧力検査規格	メーカー標準

青銅
クラス150
フランジ形 玉形弁

承認	津島	製品記号	△		
検図	荻原	150E-BGF-N	△		
検図		図面番号	△		
作成	小松	08A50000J	△		
日付	'08.12.22		記号	日付	承認



東洋バルブ株式会社