

図 1

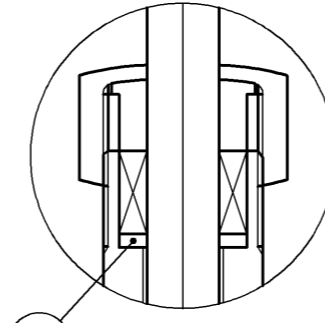
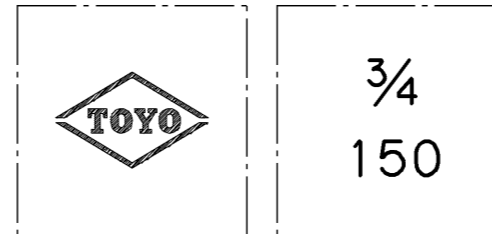


図 2



弁箱鋳出し表示例

寸法表

単位：mm

呼び径	d	d1	H	L	D	S	質量 (Kg)	数量
1/4	Rc 1/4	12.5	103.5	58	63	26	0.42	
3/8	Rc 3/8	12.5	103.5	58	63	26	0.40	
1/2	Rc 1/2	13	120.5	65	70	31	0.55	
3/4	Rc 3/4	19	137.5	80	80	37	0.81	
1	Rc 1	25	154	95	90	45	1.29	
1 1/4	Rc 1 1/4	32	176	108	100	55	1.92	
1 1/2	Rc 1 1/2	39	197	120	110	62	2.73	
2	Rc 2	50	230	145	125	75	4.39	

記事

- 呼び径 3/8 以下の弁体は図1のとおり、しぼり止めである。
- 呼び径 3/8 以下は図2のとおり、パッキン用座金がパッキン室下部に入る。

2007年2月設計変更
旧図面

15	銘板	A1100P-H	
14	パッキン用座金	C3771BD	呼び径 1/4, 3/8
13	シート押さえ	C2600P-0	呼び径 1~2
12	六角ナット	SS400	亜鉛メッキ
11	ハンドル車	ADC12	
10	ジスクナット	C3604BD	
9	パッキン	T#2996NA	ノンアスベストパッキン
8	パッキン押さえ輪	C3771BD	
7	パッキン押さえナット	C3771BD	
6	ユニオンナット	CAC406	呼び径 1/2~2
		C3771BD	呼び径 1/4, 3/8
5	ジスクホルダ	CAC406	呼び径 1 1/4~2
		C3771BD	呼び径 1/4~1
4	ソフトシート	テフロン®	
3	弁棒	DRアロイ	耐脱亜鉛黄銅棒
2	ふた	CAC406	呼び径 1/2~2
		C3771BD	呼び径 1/4, 3/8
1	弁箱	CAC406	

番号	部品名称	材料
----	------	----

継手部の規格	青銅 クラス150 ねじ込み玉形弁 ソフトシート
JIS B 0203	
面間の規格	
メーカー標準	
トリム(要部)	

承認	小口	試験圧力		バルブコード
検図	清水	弁箱耐圧	弁座漏れ	150-BD
検図	松本	MPa	MPa	
作成	小松	水压		図面番号
縮尺	乱尺	0.6 MPa	0.6 MPa	00220000J \triangle
日付	'98. 8.24	空圧		

改訂				\triangle	'01. 3.15	小松河西清水	圧力単位MPaのみに変更 他	
マーク	日付	担当	検証承認	内容	\triangle	'01. 8.20	平出 河西小林	材質変更
\triangle	'98. 8.24	小松	清水小口	フォーム及び材料表記変更	\triangle			

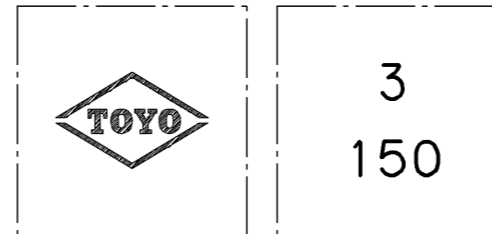
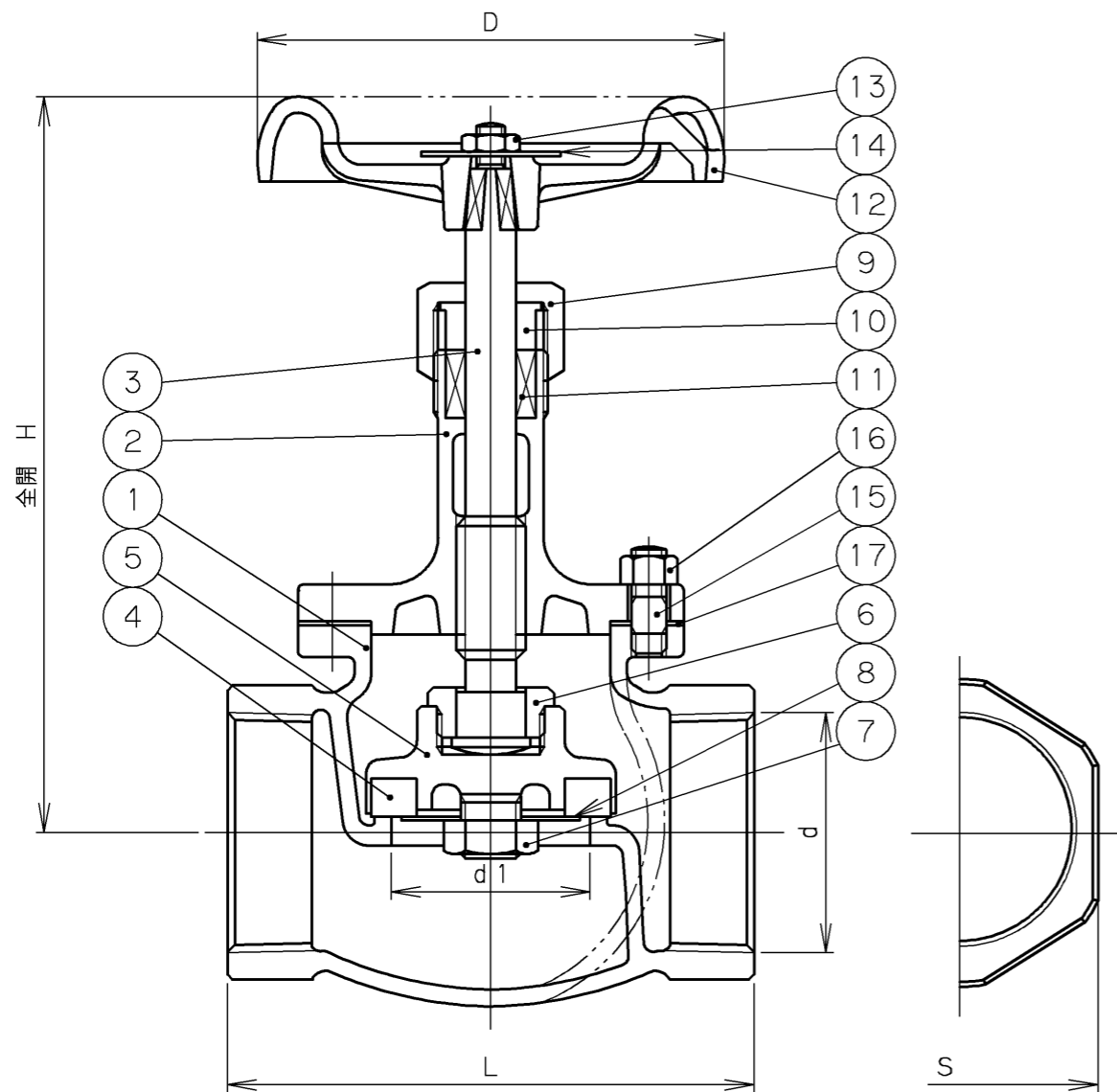


東洋バルブ株式会社

2007年2月設計変更
旧図面

記事

1. 試験圧力
 (1) ...呼び径 2½, 3
 (2) ...呼び径 4



弁箱鋳出し表示例

寸法表 単位: mm

呼び径	d	d1	H	L	D	S	質量 (Kg)	数量
2½	Rc 2½	64	252.5	170	140	92	7.84	
3	Rc 3	80	280	200	160	107	11.68	
4	Rc 4	100	347	245	200	138	23.04	

17	ガスケット	T # 1995	ノンアスベストシート
16	ふたボルト用ナット	C 3604BD	
15	ふたボルト	SS400	亜鉛めっき
14	銘板	A 1100P-H	
13	六角ナット	SS400	亜鉛めっき
12	ハンドル車	FCD450	呼び径 4
		ADC12	呼び径 2½, 3
11	パッキン	T # 2996NA	ノンアスベストパッキン
10	パッキン押さえ輪	C 3771BD	
9	パッキン押さえナット	CAC406	
8	シート押さえ	C2600P-0	
7	ジスクナット	C3604BD	
6	弁押さえ	C3604BD	
5	ジスクホルダ	C3604BD	
4	ソフトシート	テフロン®	
3	弁棒	DRアロイ	耐脱亜鉛黄銅棒
2	ふた	CAC406	
1	弁箱	CAC406	

番号	部品名称	材料
----	------	----

継手部の規格		青銅 クラス150 ねじ込み玉形弁 ソフトシート
JIS B 0203		
面間の規格		
メーカー標準		
トリム(要部)		

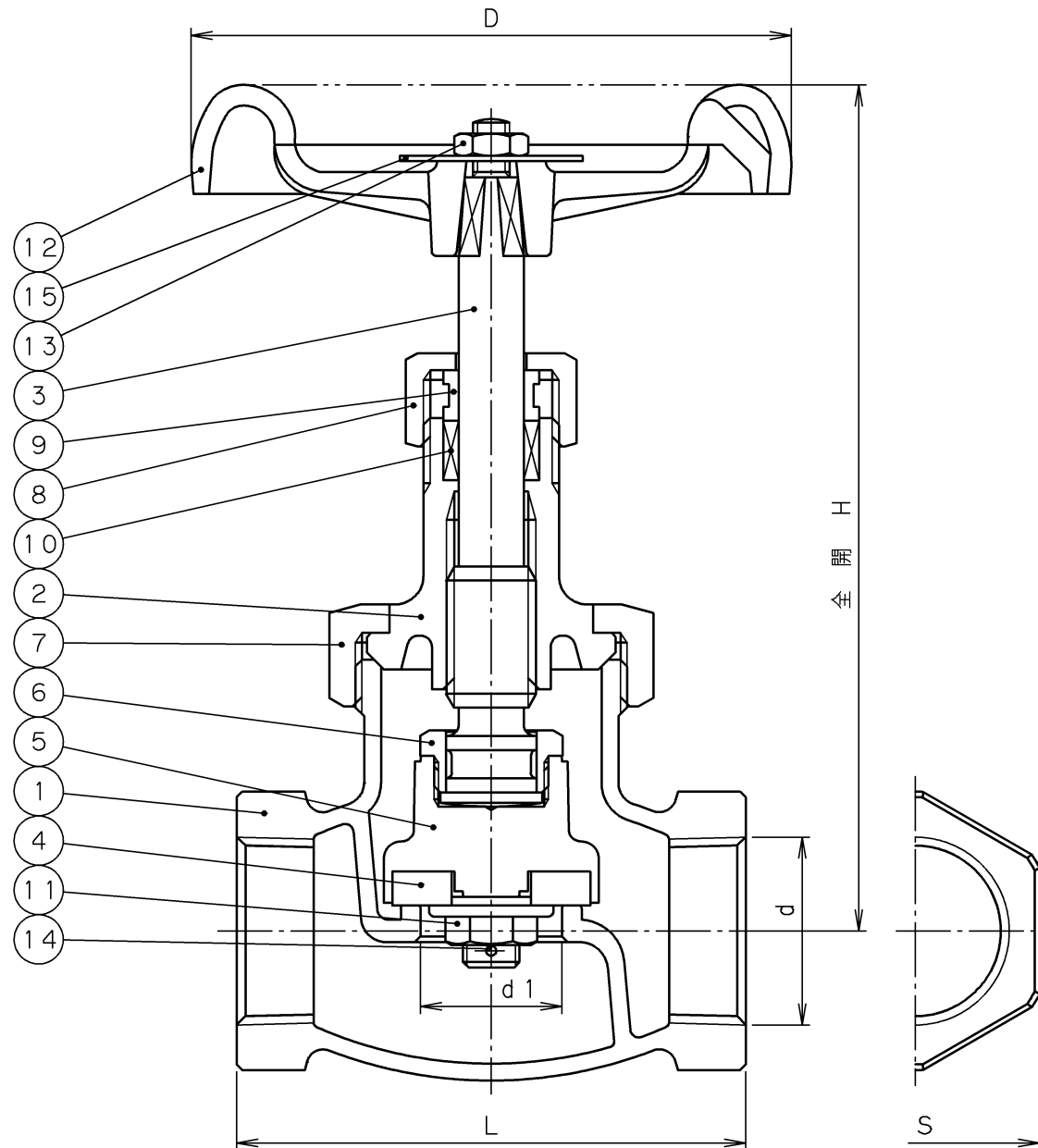
承認	小口	試験圧力		バルブコード
検図	清水	(1) 空圧	弁箱耐圧	150-BD
検図	松本		0.6 MPa	
作成	小松	(2) 水圧	3.2 MPa	図面番号
縮尺	乱尺		MPa	
日付	'98. 8.24	空圧		00220000-1J

改訂		△	'01. 3. 8	有賀河西清水	圧力単位MPaのみに変更他
マーク	日付	担当	検証承認	内容	△
△	'98. 8.24	小松	清水	小口	フォーム及び材料表記変更



東洋バルブ株式会社

2007年2月設計変更
新図面



寸法表 単位: mm

呼び径		d	d1	H	L	D	S	質量 (Kg)	数量
A	B								
15	1/2	Rc 1/2	13	114	64	63	29	0.56	
20	3/4	Rc 3/4	18	138	78	90	35	0.86	
25	1	Rc 1	25	156	90	100	44	1.30	
32	1 1/4	Rc 1 1/4	31	183	105	110	54	2.02	
40	1 1/2	Rc 1 1/2	38	186	120	110	60	2.83	
50	2	Rc 2	50	212	145	125	74	4.65	



弁箱鑄出し表示例

15	銘板	A1050P	
14	割リピン	C1100W-0	
13	六角ナット	SS400	亜鉛メッキ
12	ハンドル車	ADC12	
11	ジスクナット	C3604BD	呼び径 1/2, 3/4
		C3771BE	呼び径 1~2
10	パッキン	ノンアスベストパッキン	
9	パッキン押さえ輪	C3604BD	
8	パッキン押さえナット	C3771BE	
7	ユニオンナット	C3771BE	
6	弁押さえ	C3771BD	
5	ジスクホルダ	C3771BE	呼び径 1/2~1 1/4
		CAC	呼び径 1 1/2, 2
4	ソフトシート	強化テフロン®	
3	弁棒	DRアロイ	耐脱亜鉛黄銅棒
2	ふた	C3771BE	呼び径 1/2~1 1/4
		CAC	呼び径 1 1/2, 2
1	弁箱	CAC	青銅鑄物

番号	部品名称	材料
面間規格 メーカー標準		青銅 クラス150 ねじ込み形 玉形弁 ソフトシート
管接続規格 JIS B0203		
肉厚規格 メーカー標準		
圧力検査規格 メーカー標準		

承認	津島	製品記号	△		
検図	荻原	150-BD-N	△		
検図		図面番号	△		
作成	小松	08C20000J	△		
日付	'08.12.22		記号	日付	承認

TOYO 東洋バルブ株式会社