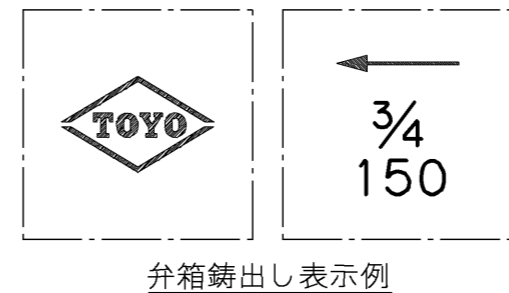


寸 法 表 単位：mm

呼び径	d	d1	H	L	D1	フランジ						質量 (Kg)	数量
						D	C	N	h	G	T		
3/8	12	12.5	103.5	72	63	90	65	4	15	M12	7	1.10	
1/2	15	13	120.5	82	70	95	70	4	15	M12	8	1.45	
3/4	20	19	137.5	95	80	100	75	4	15	M12	9	1.97	
1	25	25	154	108	90	125	90	4	19	M16	10	3.01	
1 1/4	35	32	176	120	100	135	100	4	19	M16	11	4.13	
1 1/2	40	39	197	140	110	140	105	4	19	M16	12	5.11	
2	50	50	230	165	125	155	120	4	19	M16	13	7.61	



記事

- 呼び径 3/8 の弁体は図1のとおり、しぼり止めてある。
- 呼び径 3/8 は図2のとおり、パッキン用座金がパッキン室下部に入る。

2008年2月設計変更  
旧図面

15	銘板	A1100P-H	
14	パッキン用座金	C3771BD	呼び径 3/8
13	シート押さえ	C2600P	呼び径 1~2
12	六角ナット	SS400	亜鉛めっき
11	ハンドル車	ADC12	
10	ジスクナット	C3604BD	
9	パッキン	T#2996NA	ノンアスベストパッキン
8	パッキン押さえ輪	C3771BD	
7	パッキン押さえナット	C3771BD	
6	ユニオンナット	CAC406	呼び径 1/2~2
		C3771BD	呼び径 3/8
5	ジスクホルダ	CAC406	呼び径 1 1/4~2
		C3771BD	呼び径 3/8~1
4	ソフトシート	テフロン®	
3	弁棒	DRアロイ	耐脱亜鉛黄銅棒
2	ふた	CAC406	呼び径 1/2~2
		C3771BD	呼び径 3/8
1	弁箱	CAC406	

番号	部品名称	材 料
継手部の規格		<b>青銅</b> クラス150 フランジ形玉形弁 ソフトシート
JIS B 2240 (10K)		
面間の規格		
メーカー標準		
トリム(要部)		

承認 検図 検図 作成 縮尺 日付	小口 清水 松本 小松	試験圧力		バルブコード 150-BDF 図面番号 00240000J
		弁箱耐圧 MPa	弁座漏れ MPa	
		水圧		
		空圧	0.6 MPa	0.6 MPa

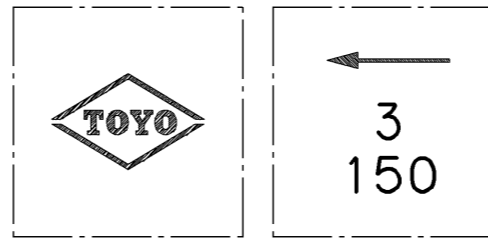
改 訂		△	'01.3.8	有賀河西清水	圧力単位MPaのみに変更他
マーク	日付	担当	検証承認	内 容	△
△	'98.8.24	小松清水	小口	フォーム及び材料表記変更	△
				平出 河西 小林	材質変更

**東洋バルブ株式会社**

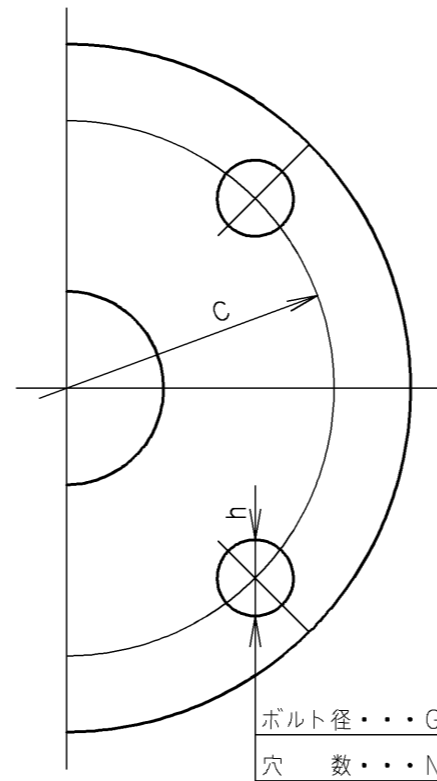
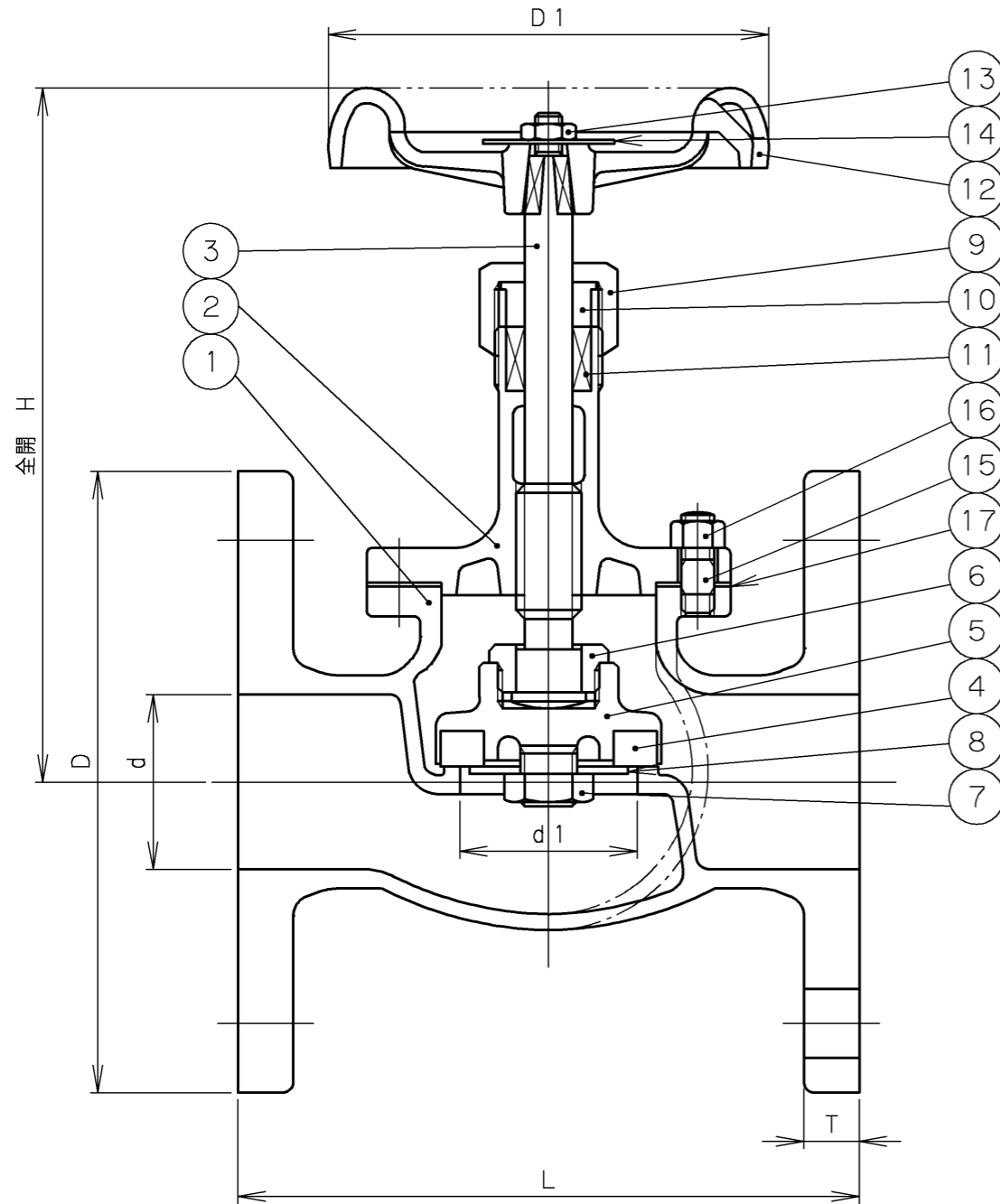
2008年2月設計変更  
旧図面

記事

- 1. 試験圧力
- (1) ...呼び径 2½, 3
- (2) ...呼び径 4



弁箱鋳出し表示例



寸法表 単位: mm

呼び径	d	d1	H	L	D1	フランジ						質量 (Kg)	数量
						D	C	N	h	G	T		
2½	65	64	252.5	190	140	175	140	4	19	M16	14	11.87	
3	80	80	280	220	160	185	150	8	19	M16	15	16.03	
4	100	100	347	270	200	210	175	8	19	M16	17	28.24	

番号	部品名称	材	料
17	ガスケット	T # 1995	ノンアスベストシート
16	ふたボルト用ナット	C 3604BD	
15	ふたボルト	SS400	亜鉛めっき
14	銘板	A 1100P-H	
13	六角ナット	SS400	亜鉛めっき
12	ハンドル車	FCD450 呼び径 4 ADC12 呼び径 2½, 3	
11	パッキン	T # 2996NA	ノンアスベストパッキン
10	パッキン押さえ輪	C 3771BD	
9	パッキン押さえナット	CAC406	
8	シート押さえ	C 2600P	
7	ジスクナット	C 3604BD	
6	弁押さえ	C 3604BD	
5	ジスクホルダ	CAC406	
4	ソフトシート	テフロン®	
3	弁棒	DRアロイ	耐脱亜鉛黄銅棒
2	ふた	CAC406	
1	弁箱	CAC406	

継手部の規格 JIS B 2240 (10K)

面間の規格 メーカー標準

トリム(要部)

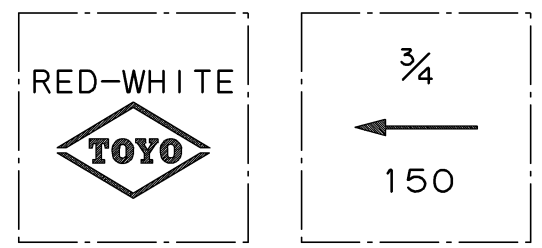
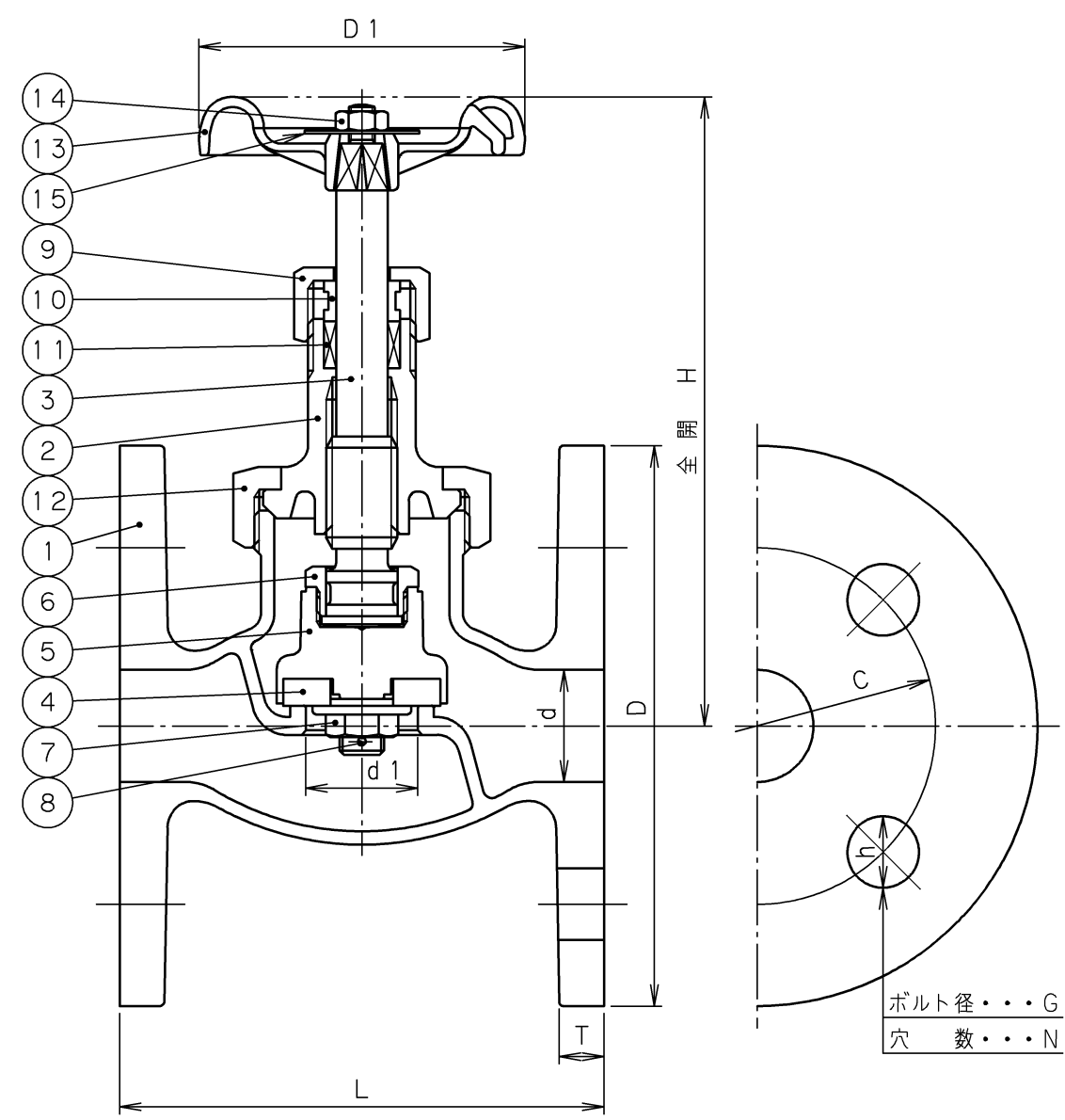
青銅  
クラス150  
フランジ形玉形弁  
ソフトシート

承認	小口	試験圧力		バルブコード
検図	清水	弁箱耐圧	弁座漏れ	150-BDF
検図	松本	0.6 MPa	0.6 MPa	
作成	小松	(1) 空圧	2.1 MPa	図面番号
縮尺	乱尺	水圧	MPa	
日付	'98. 8.24	(2) 空圧	MPa	00240000-1J

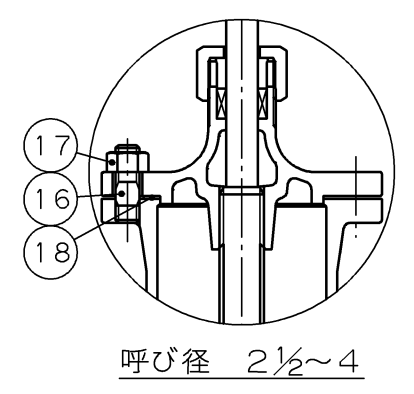
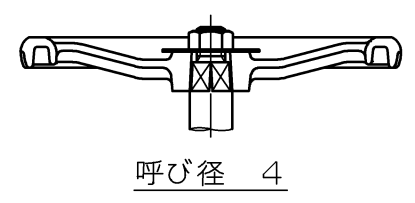
改訂	内容	日付	担当者	承認
'01. 3. 8	有賀河西清水 圧力単位MPaのみに変更他			
'98. 8.24	フォーム及び材料表記変更		小松清水	小口

TOYO 東洋バルブ株式会社

2008年2月設計変更  
新図面



表側 裏側  
弁箱鋳出し表示例



記事  
1. フランジ(T)・・・メーカー標準

寸法表

単位：mm

呼び径		d	d1	H	L	D1	フランジ						質量 (Kg)	数量
A	B						D	C	N	h	G	T		
15	1/2	15	13	114	82	63	95	70	4	15	M12	8	1.48	
20	3/4	20	18	138	95	90	100	75	4	15	M12	9	1.97	
25	1	25	25	156	108	100	125	90	4	19	M16	10	3.21	
32	1 1/4	32	31	183	120	110	135	100	4	19	M16	11	4.44	
40	1 1/2	40	38	186	140	110	140	105	4	19	M16	12	5.25	
50	2	50	50	212	165	125	155	120	4	19	M16	13	7.99	
65	2 1/2	65	63	243	190	140	175	140	4	19	M16	14	13.06	
80	3	80	78	290	220	160	185	150	8	19	M16	15	16.93	
100	4	100	98	321	270	225	210	175	8	19	M16	17	27.92	

18	ガスケット	ノンアスベストシート	呼び径 2 1/2 ~ 4
17	ふたボルト用ナット	C3604BD	呼び径 2 1/2 ~ 4
16	ふたボルト	SS400	呼び径 2 1/2 ~ 4 亜鉛めっき
15	銘板	A1050P	
14	ナット	SS400	亜鉛めっき
13	ハンドル車	ADC12	呼び径 1 1/2 ~ 3
		FCD400	呼び径 4
12	ユニオンナット	C3771BE	呼び径 1 1/2 ~ 2
11	パッキン	ノンアスベストパッキン	呼び径 1 1/2 ~ 3
		PTFE繊維網組パッキン	呼び径 4
10	パッキン押さえ輪	C3604BD	
9	パッキン押さえナット	C3771BE	
8	割リピン	C1100W-0	
7	ジスクナット	C3604BD	呼び径 1 1/2 ~ 3
		C3771BE	呼び径 1 ~ 4
6	弁押さえ	C3771BD	
5	ジスクホルダ	C3771BE	呼び径 1 1/2 ~ 4
		CAC	呼び径 1 1/2 ~ 4 青銅鋳物
4	ソフトシート	強化テフロン®	
3	弁棒	DRアロイ	耐脱亜鉛黄銅棒
2	ふた	C3771BE	呼び径 1 1/2 ~ 4
		CAC	呼び径 1 1/2 ~ 4 青銅鋳物
1	弁箱	CAC	青銅鋳物

番号	部品名称	材料
----	------	----

面間規格	メーカー標準
管接続規格	JIS B2240 10K
肉厚規格	メーカー標準
圧力検査規格	メーカー標準

青銅  
クラス150  
フランジ形 玉形弁  
ソフトシート

承認	津島	製品記号	△	
検図	荻原	150-BDF-N	△	
検図		図面番号	△	
作成	小松	08C30000J	△	
日付	'08.12.22		記号	日付 承認

TOYO 東洋バルブ株式会社