

図 1

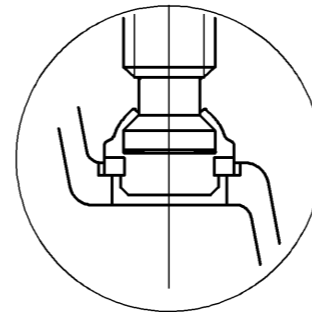
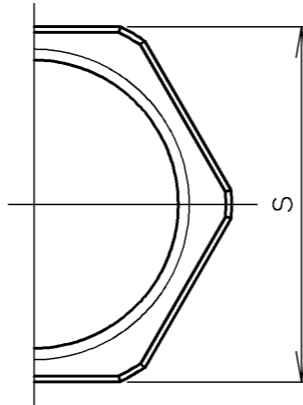


図 2



寸 法 表 単位：mm

呼び径	d	d1	H	L	D	S	質量 (Kg)	数量
1/2	Rc 1/2	10	72	50	48	28	0.26	
3/4	Rc 3/4	14	78	56	55	34	0.34	
1	Rc 1	18	97	68	63	41	0.54	



弁箱鋳出し表示例

記事 1. 呼び径 1/2 と 3/4 のパッキン部の構造は図1のとおり。
 2. 呼び径 1/2 と 3/4 は図2のとおりディスクホルダにソフトシートが打込まれている。

2007年2月設計変更
旧図面

13	パッキンワッシャー	C3771BD	呼び径 1	
12	銘板	A1100P-H		
11	六角ナット	SS400		亜鉛めっき
10	ハンドル車	ADC12	呼び径 1	
		ZDC2	呼び径 1/2, 3/4	
9	ジスクナット	C3604BD	呼び径 1	
8	パッキン	T#2996NA		ノンアスベストパッキン
7	パッキン押さえ輪	C3771BD	呼び径 1	
6	パッキン押さえナット	C3771BD		
5	ジスクホルダ	C3771BD		
4	ソフトシート	テフロン®		
3	弁棒	DRアロイ		耐脱亜鉛黄銅棒
2	ふた	C3771BD		
1	弁箱	CAC406		

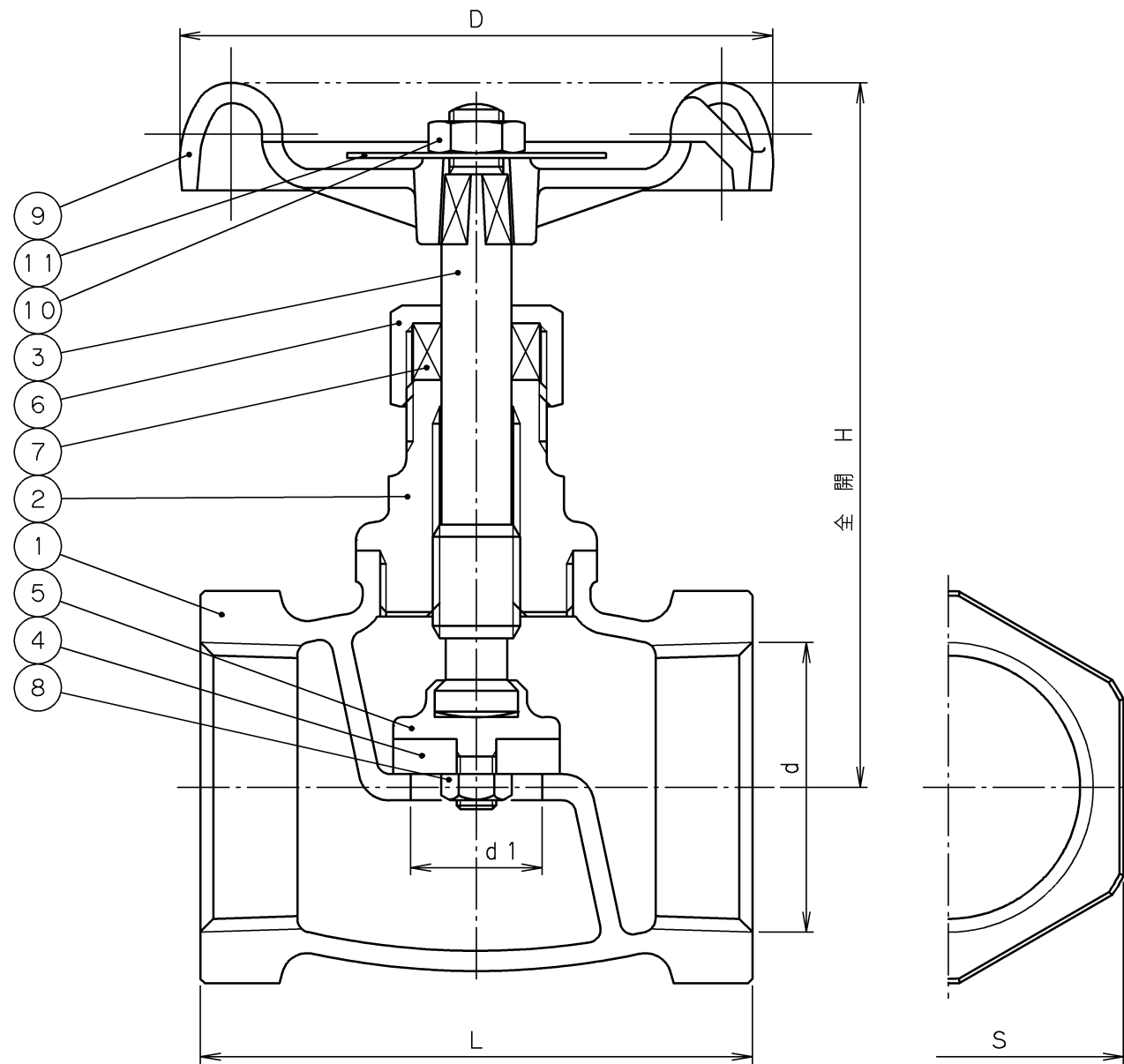
番号	部品名称	材 料
継手部の規格		青 銅 125WOG ねじ込み玉形弁 ソフトシート
JIS B 0203		
面間の規格		
メーカー標準		
トリム(要部)		

承認	小口	試験圧力		バルブコード
検図	清水	弁箱耐圧	弁座漏れ	125H-BD
検図	松本	MPa	MPa	
作成	小松	水压		図面番号
縮尺	乱尺	0.6 MPa	0.6 MPa	00200000J
日付	'98. 8.24	空圧		

改 訂		△	'01. 3.15	小松河西清水	圧力単位MPaのみに変更 他
マーク	日付	担当	検証	承認	内 容
△	'98. 8.24	小松清水	小口		フォーム及び材料表記変更

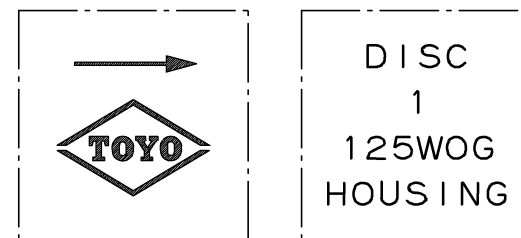
東洋バルブ株式会社

2007年2月設計変更
新図面



寸 法 表 単位：mm

呼び径		d	d1	H	L	D	S	質量 (Kg)	数量
A	B								
15	1/2	Rc 1/2	10	71	44	48	26	0.20	
20	3/4	Rc 3/4	10	73	50	55	32	0.28	
25	1	Rc 1	15	87	63	63	40	0.40	



弁箱鋳出し表示例

11	銘 板	A1050P	
10	六角ナット	SS400	亜鉛めっき
9	ハンドル車	ZDC2	呼び径 1/2, 3/4
		ADC12	呼び径 1
8	ジスクナット	C3604BD	
7	パッキン	ノンアスベストパッキン	
6	パッキン押さえナット	C3771BE	
5	ジスクホルダ	C3771BD又はC3771BE	
4	ソフトシート	テフロン®	
3	弁 棒	DRアロイ	耐脱亜鉛黄銅棒
2	ふ た	C3771BE	
1	弁 箱	CAC	青銅鋳物
番号	部 品 名 称	材 料	

面間規格 メーカー標準	青 銅 クラス125 ねじ込み形 玉形弁 ソフトシート
管接続規格 JIS B0203	
肉厚規格 メーカー標準	
圧力検査規格 メーカー標準	

承認	津島	製品記号	△		
検 図	荻原	125H-BD-N	△		
検 図		図面番号	△		
作成	小松	08C00000J	△		
日付	'08.12.22		記号	日付	承認



東洋バルブ株式会社