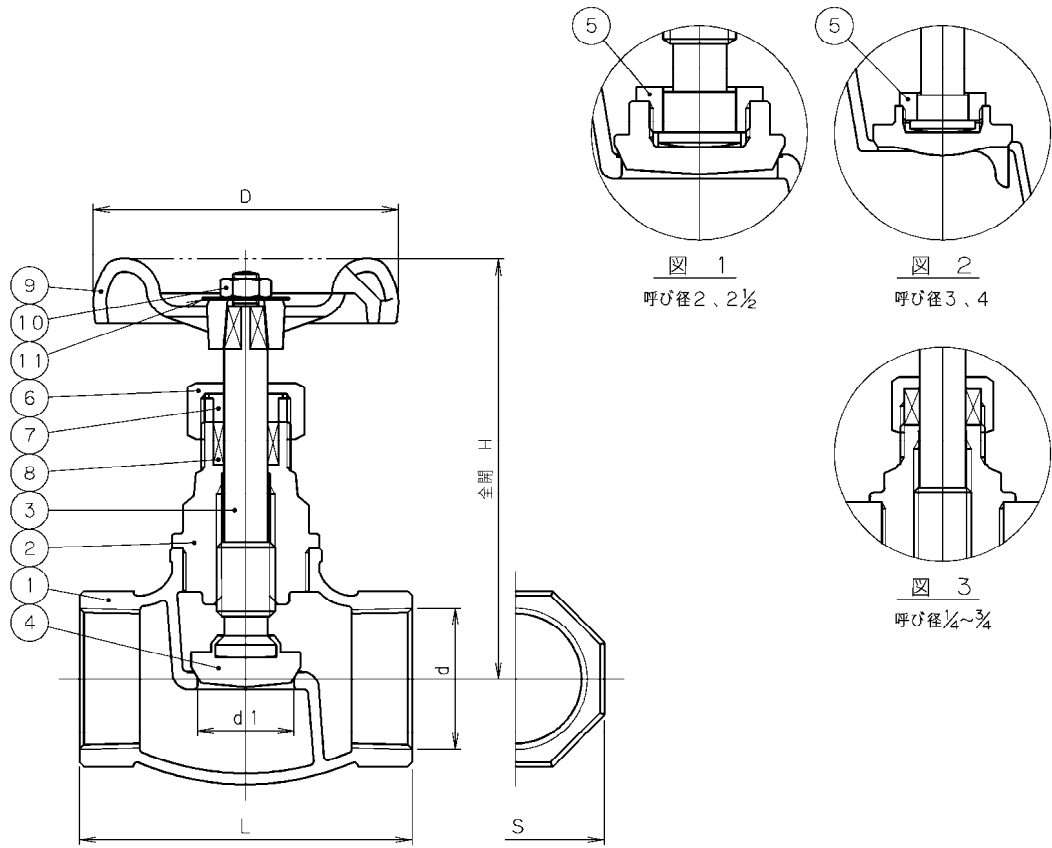
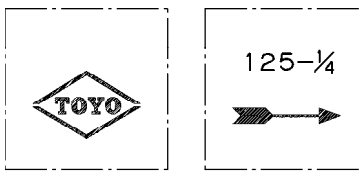


2007年2月設計変更
旧図面



寸法表 単位: mm

呼び径	d	d1	H	L	D	S	質量 (Kg)	数量
1/4	Rc 1/4	10	67	42	48	20	0.18	
3/8	Rc 3/8	12	74	46	55	24	0.22	
1/2	Rc 1/2	15	77	55	55	28	0.29	
3/4	Rc 3/4	20	89	65	63	35	0.43	
1	Rc 1	25	110	76	70	41	0.67	
1 1/4	Rc 1 1/4	32	131	85	80	50	1.03	
1 1/2	Rc 1 1/2	40	144	98	90	57	1.44	
2	Rc 2	50	167	115	100	70	2.29	
2 1/2	Rc 2 1/2	65	204	142	125	88	4.10	
3	Rc 3	80	222	165	140	104	6.40	
4	Rc 4	100	248	195	160	130	12.00	



弁箱 casting 表示例

11	銘板	A1100P-H	
10	六角ナット	SS400	亜鉛めっき
9	ハンドル車	ADC12 ZDC2	呼び径 3/8~4 呼び径 1/4~1/2
8	パッキン	T#2996NA	ノンアスベストパッキン
7	パッキン押さえ輪	C3771BD	呼び径 1~4
6	パッキン押さえナット	C3771BE	
5	弁押さえ	C3604BD	呼び径 2~4
4	弁体	CAC406 DRアロイ	呼び径 2~4 呼び径 1/4~1/2
3	弁棒	DRアロイ	耐脱亜鉛黄銅棒
2	ふた	CAC406又はC3771BE	
1	弁箱	CAC406	
番号	部品名称	材料	

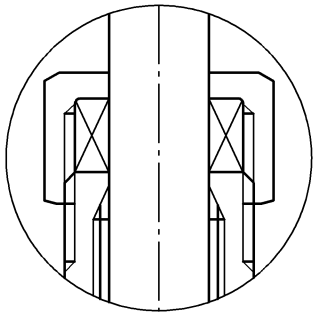
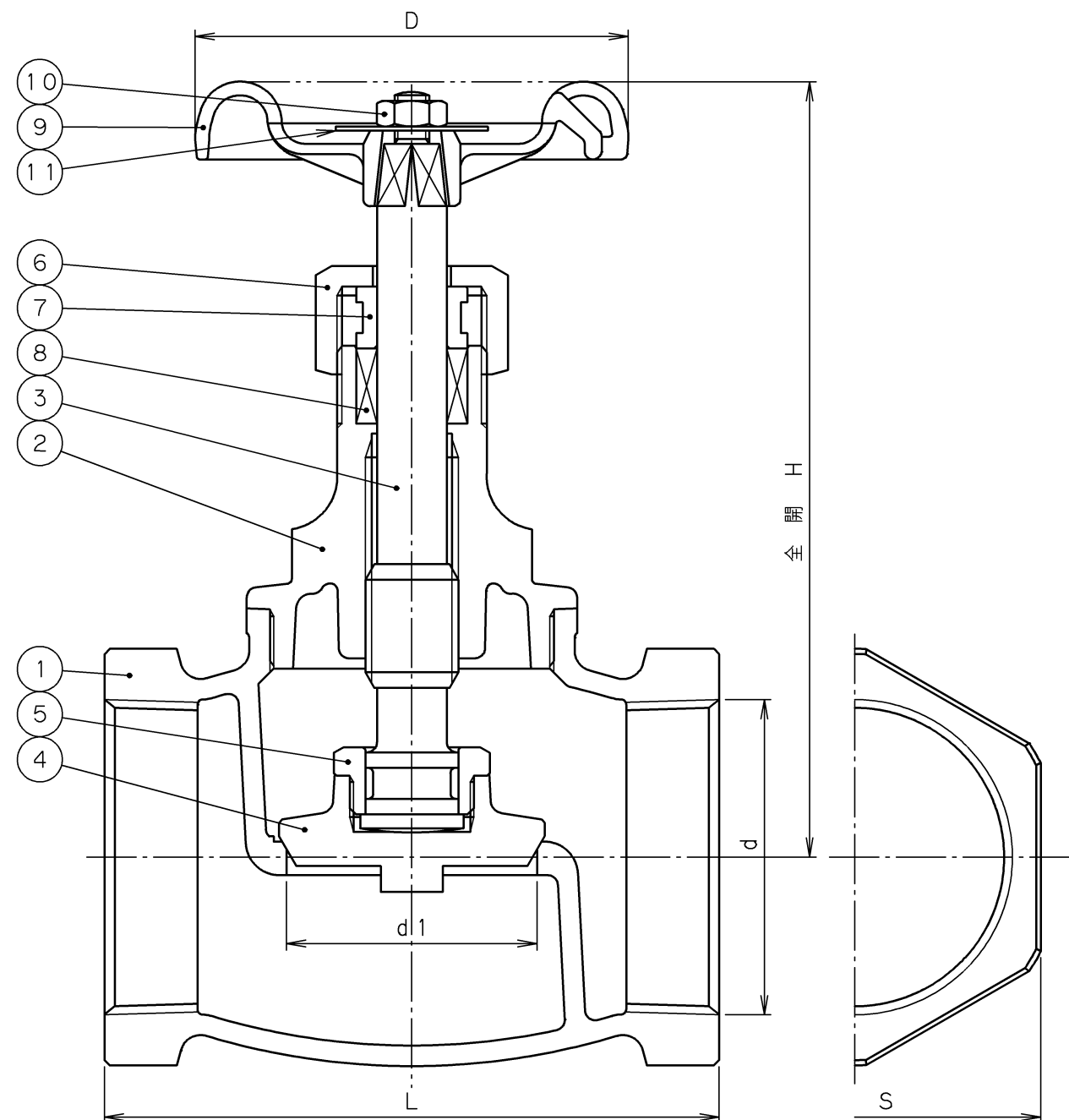
継手部の規格		青銅 クラス125 ねじ込み形 玉形弁
JIS B 0203		
面間の規格		
メーカー標準		
トリム(要部)		

承認	小口	試験圧力		バルブコード
検閲	清水	弁箱耐圧	弁座漏れ	125C-BG
検閲	松本	空圧 0.6 MPa	空圧 0.6 MPa (呼び径 1/2~3)	
作成	小松	水压 2.1 MPa (呼び径 4)		図面番号
縮尺	乱尺	空圧 0.6 MPa (呼び径 4)		08040000J
日付	'98.8.24			

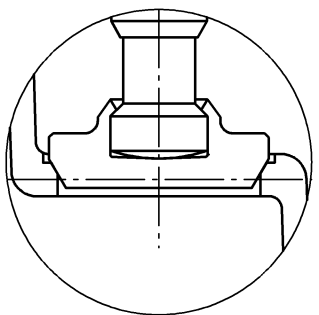
改訂			'00.12.28	小松 河西 清水	弁押さえ変更、圧力単位MPaのみに変更
マーク			'01.3.15	小松 河西 清水	ふた材料変更
	'98.8.24	小松 清水 小口	'01.12.6	小松 河西 清水	casting 表示例追記

東洋バルブ株式会社

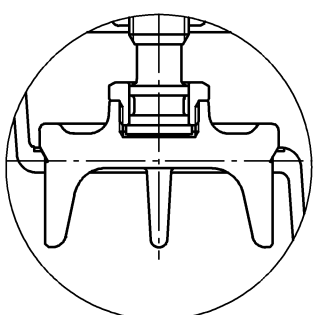
2007年2月設計変更
新図面



呼び径 1/4~1/2



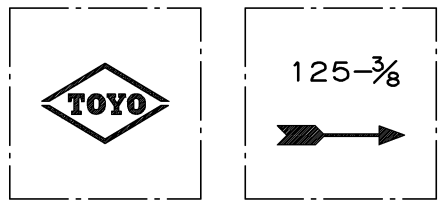
呼び径 1/4 ~ 1



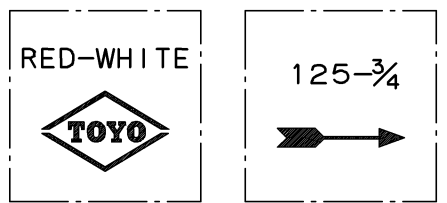
呼び径 2 1/2 , 3

寸法表 単位: mm

呼び径		d	d1	H	L	D	S	質量 (Kg)	数量
A	B								
8	1/4	Rc 1/4	12.5	67	44	48	20	0.19	
10	3/8	Rc 3/8	13.5	69	44	48	23	0.21	
15	1/2	Rc 1/2	13.5	77	53	63	28	0.32	
20	3/4	Rc 3/4	19.0	99	65	70	35	0.62	
25	1	Rc 1	24.0	108	77	80	43	0.82	
32	1 1/4	Rc 1 1/4	32.0	137	85	90	52	1.19	
40	1 1/2	Rc 1 1/2	37.0	160	100	100	59	1.76	
50	2	Rc 2	48.5	179	119	110	72	3.01	
65	2 1/2	Rc 2 1/2	65.0	202	150	125	88	4.77	
80	3	Rc 3	80.0	242	178	160	105	7.05	



呼び径 1/4 , 3/8



呼び径 1/2 ~ 3

弁箱鑄出し表示例

11	銘板	A1050P	
10	ナット	C3604BD	
9	ハンドル車	ZDC2	呼び径 1/4, 3/8
		ADC12	呼び径 1/2 ~ 3
8	パッキン	ノンアスベストパッキン	
7	パッキン押さえ輪	C3604BD	
6	パッキン押さえナット	C3771BE	
5	ロックナット	C3771BD	
4	弁体	CAC	青銅鑄物
3	弁棒	CAC	青銅連鑄物
2	ふた	C3771BE	呼び径 1/4 ~ 2
		CAC	呼び径 2 1/2 , 3
1	弁箱	CAC	青銅鑄物
番号	部品名称	材料	

面間規格	メーカー標準
管接続規格	JIS B0203
肉厚規格	メーカー標準
圧力検査規格	メーカー標準

青銅
クラス125
ねじ込み形 玉形弁

承認	津島	製品記号	△		
検図	荻原	125C-BG-N	△		
検図		図面番号	△		
作成	小松	08A10000J	△		
日付	'08.12.22		記号	日付	承認

TOYO 東洋バルブ株式会社