

2007年2月設計変更  
旧図面

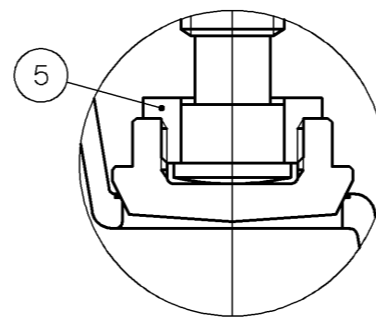
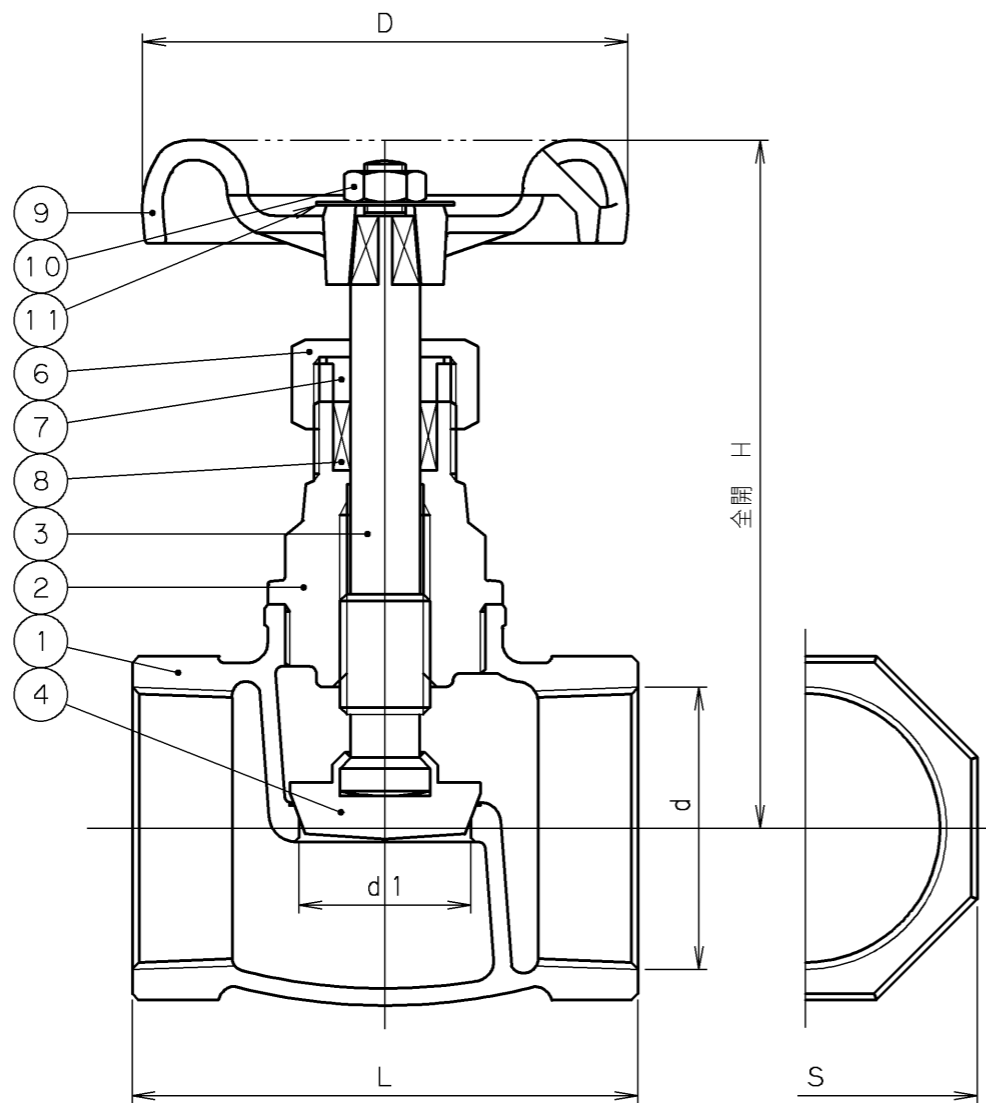


図 1  
呼び径 2½、3

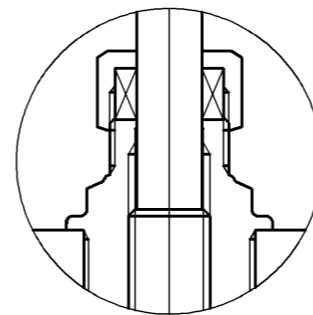
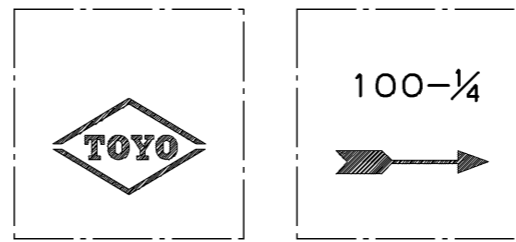


図 2  
呼び径 ¼ ~ 1

寸 法 表 単位：mm

呼び径	d	d1	H	L	D	S	質量 (Kg)	数量
¼	Rc ¼	10	67	40	48	20	0.17	
⅜	Rc ⅜	10	67	42	48	24	0.19	
½	Rc ½	12	74	48	55	28	0.24	
¾	Rc ¾	15	77	53	55	34	0.31	
1	Rc 1	20	89	63	63	41	0.44	
1¼	Rc 1¼	25	110	73	70	50	0.73	
1½	Rc 1½	32	131	82	80	57	1.07	
2	Rc 2	40	144	98	90	70	1.61	
2½	Rc 2½	50	171	115	100	86	2.47	
3	Rc 3	65	206	135	125	100	4.10	



呼び径 ¼ ~ ½



呼び径 ¾ ~ 3

弁箱鑄出し表示例

11	銘板	A1100P-H	
10	六角ナット	SS400	亜鉛めっき
9	ハンドル車	ADC12	呼び径 1~3
		ZDC2	呼び径 ¼~¾
8	パッキン	T#2996NA	ノンアスベストパッキン
7	パッキン押さえ輪	C3771BD	呼び径 1¼~3
6	パッキン押さえナット	C3771BE	
5	弁押さえ	C3604BD	呼び径 2½、3
4	弁体	DRアロイ	呼び径 ¼~2
		CAC406	呼び径 2½~3
3	弁棒	DRアロイ	耐脱亜鉛黄銅棒
2	ふた	CAC406又はC3771BE	
1	弁箱	CAC406	

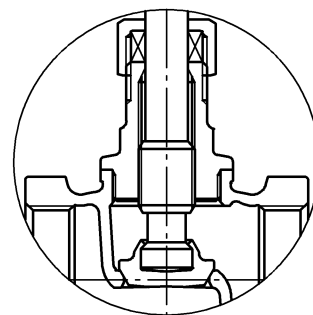
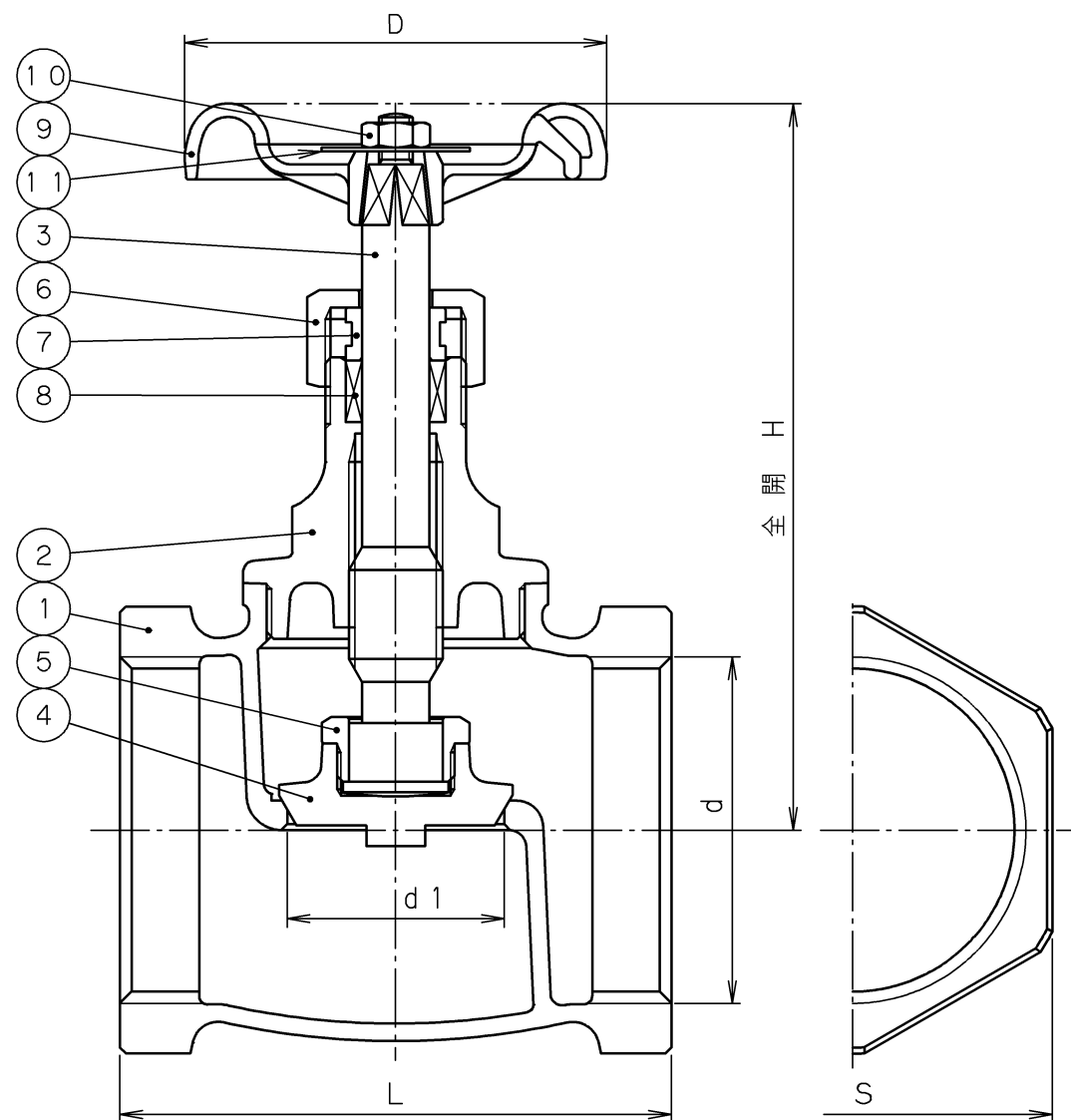
番号	部品名称	材 料
----	------	-----

継手部の規格		<b>青銅 クラス100</b> <b>ねじ込み形</b> <b>玉形弁</b>
JIS B 0203		
面間の規格		
メーカー標準		
トリム(要部)		

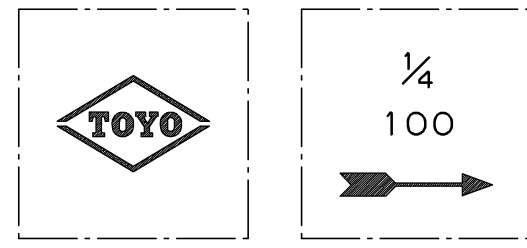
承認	検図	作成	縮尺	日付	試験圧力		バルブコード
					弁箱耐圧	弁座漏れ	
小口	清水	松本	乱尺	'98. 8.24	MPa	MPa	100N-BG
		小松			0.6 MPa	0.6 MPa	図面番号
							08030000J

改 訂		△	内容	△
マーク	日付	担当	検証承認	内容
△	'98. 8.24	小松	清水	フォーム及び材料表記変更
				△ '00.12.28 小松河西清水 弁押さえ変更、圧力単位MPaのみに変更
				△ '01. 3.15 小松河西清水 ふた材料変更
				△ '01.12. 6 堀江小松河西 鑄出し表示例追記

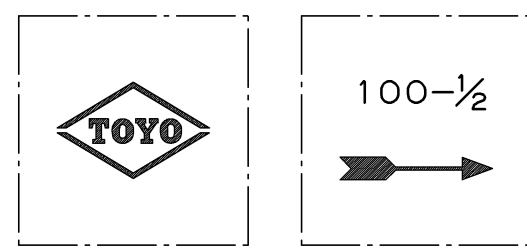
東洋バルブ株式会社



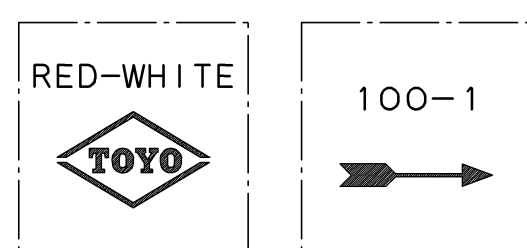
呼び径 1/4~1 1/4



呼び径 1/4



呼び径 3/8、1/2



呼び径 3/4~3

弁箱鑄出し表示例

寸法表 単位: mm

呼び径		d	d1	H	L	D	S	質量 (Kg)	数量
A	B								
8	1/4	Rc 1/4	12.5	67	40	48	19	0.18	
10	3/8	Rc 3/8	12.5	68	42	48	23	0.19	
15	1/2	Rc 1/2	12.5	69	48	55	27	0.23	
20	3/4	Rc 3/4	13.5	81	53	63	33	0.27	
25	1	Rc 1	19.0	95	63	70	41	0.45	
32	1 1/4	Rc 1 1/4	24.0	104	73	80	50	0.63	
40	1 1/2	Rc 1 1/2	32.0	127	81	90	56	0.96	
50	2	Rc 2	37.0	147	94	100	68	1.38	
65	2 1/2	Rc 2 1/2	48.5	178	115	110	86	2.50	
80	3	Rc 3	60.0	200	131	125	100	3.33	

2007年2月設計変更  
新図面

11	銘板	A1050P	
10	六角ナット	SS400	亜鉛めっき
9	ハンドル車	ZDC2	呼び径 1/4~1/2
		ADC12	呼び径 3/4~3
8	パッキン	ノンアスベストパッキン	
7	パッキン押さえ輪	C3604BD	呼び径 1 1/2~3
6	パッキン押さえナット	C3771BE	
5	弁押さえ	C3771BD	呼び径 1 1/2~3
4	弁体	CAC	青銅鑄物
3	弁棒	DRアロイ	耐脱亜鉛黄銅棒
2	ふた	C3771BE	
1	弁箱	CAC	青銅鑄物

番号	部品名称	材料
----	------	----

面間規格	メーカー標準
管接続規格	JIS B0203
肉厚規格	メーカー標準
圧力検査規格	メーカー標準

青銅  
クラス100  
ねじ込み形 玉形弁

承認	津島	製品記号	△	
検図	荻原	100N-BG-N	△	
検図		図面番号	△	
作成	小松	08A00000J△	△	
日付	'08.12.22		記号	日付 承認

**TOYO 東洋バルブ株式会社**