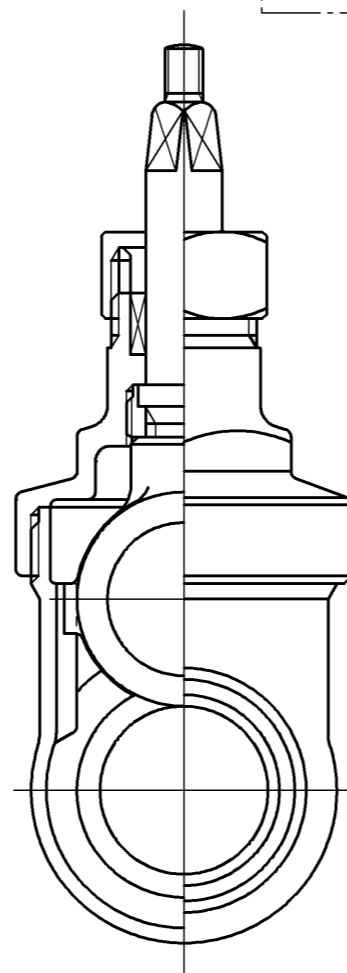
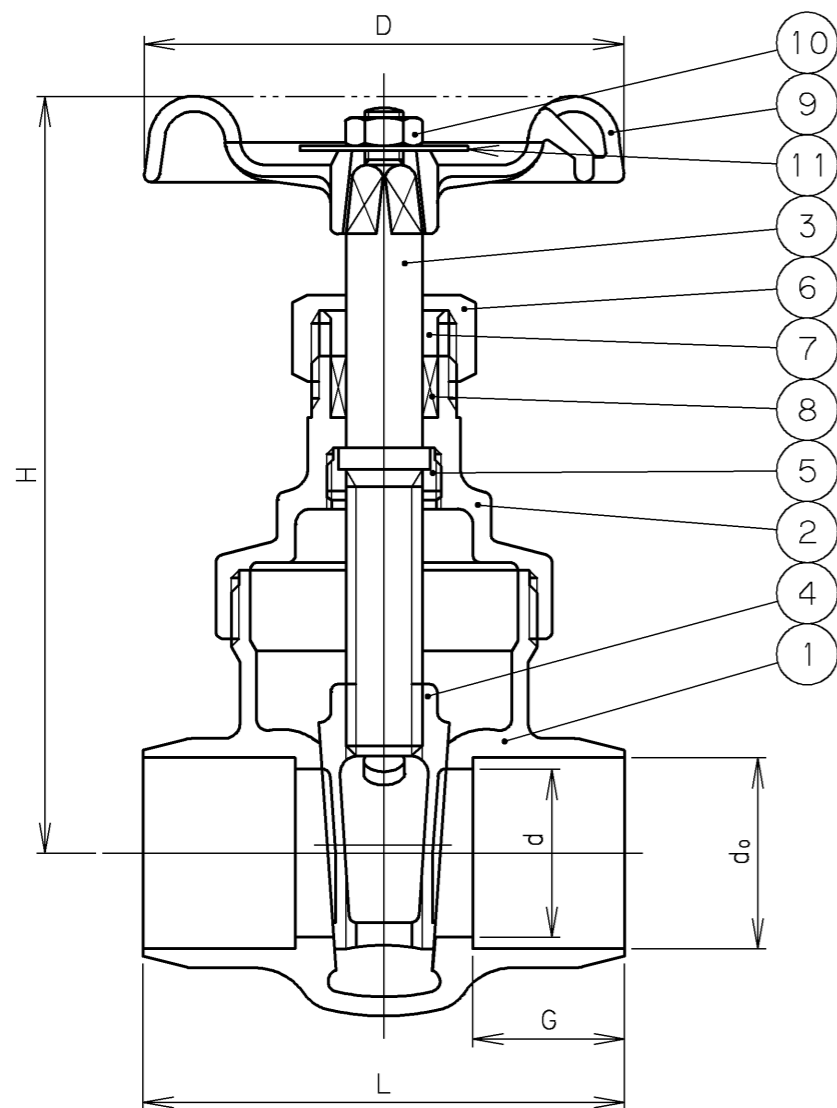


弁箱鑄出し表示例

2006年9月設計変更
旧図面



寸法表 単位：mm

呼び径		d	d ₀		G	H	L	D	質量 (Kg)	数量
A	B		最大	最小						
15	1/2	13	16.03	15.93	12.7	81	46	48	0.25	
20	3/4	18	22.38	22.28	19.1	94	59.5	55	0.37	
25	1	24	28.75	28.65	23.1	108	70.5	63	0.51	
32	1 1/4	31	35.10	35.00	24.6	125	76.5	70	0.74	
40	1 1/2	37	41.48	41.35	27.7	138	85.5	80	1.05	
50	2	49	54.18	54.05	34.0	169	101.5	90	1.70	

11	銘板	A1100P-H	
10	六角ナット	SS400	亜鉛めっき
9	ハンドル車	ZDC2	呼び径 1/2~3/4
		ADC12	呼び径 1~2
8	パッキン	T#2996NA	ノンアスベストパッキン
7	パッキン押さえ輪	C3771BD	
6	パッキン押さえナット	C3771BD	
5	弁棒止め輪	DRアロイ	耐脱亜鉛黄銅棒
4	弁体	CAC406	鉛除去処理
3	弁棒	DRアロイ	耐脱亜鉛黄銅棒
2	ふた	CAC406	鉛除去処理
1	弁箱	CAC406	鉛除去処理

番号	部品名称	材料
----	------	----

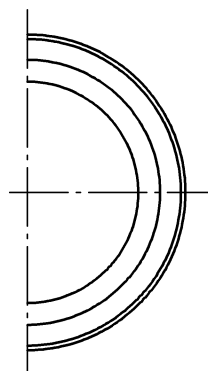
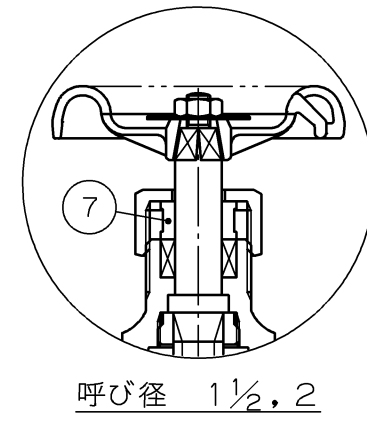
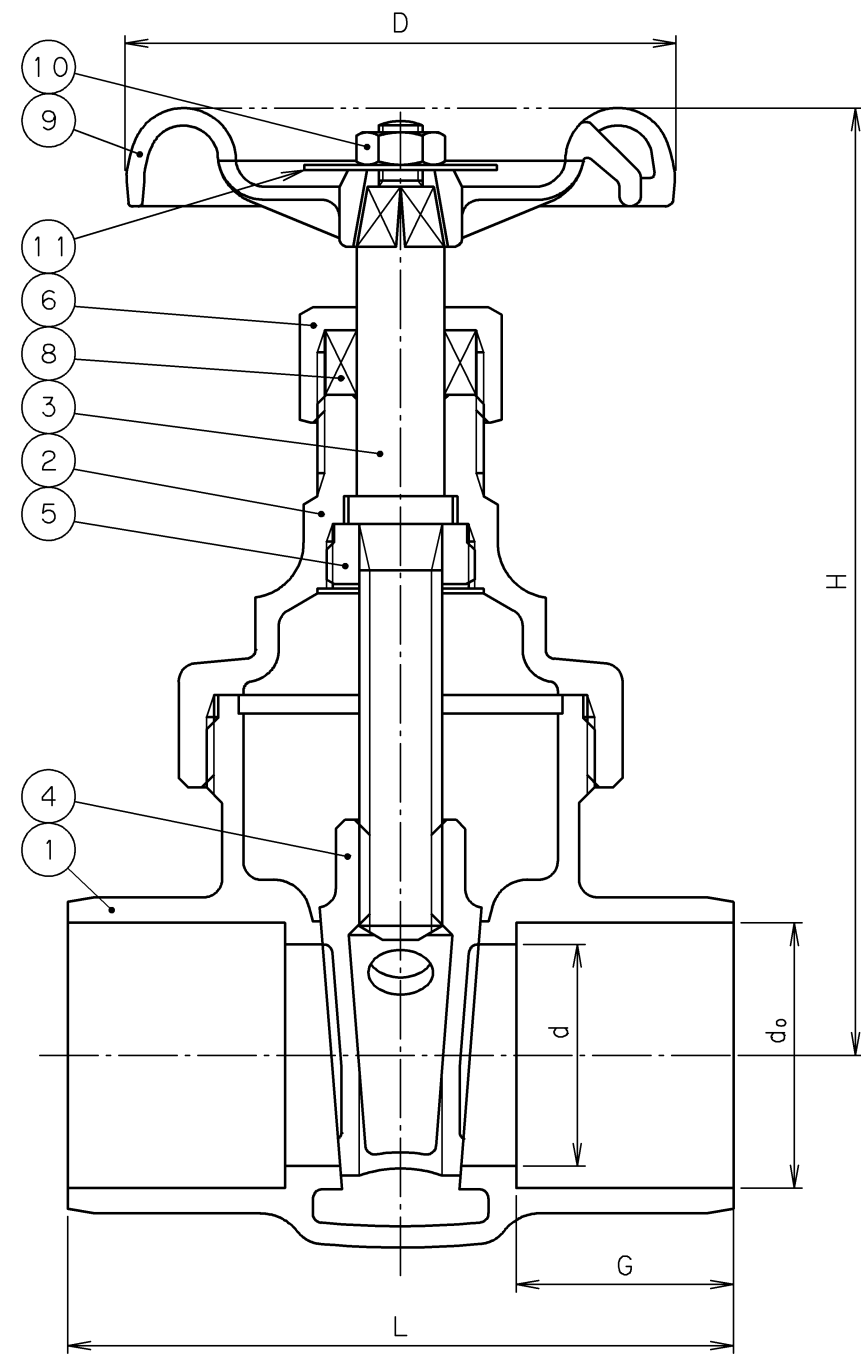
継手部の規格	青銅 125E型 ソルダー形 仕切弁 ㊦ 鉛除去表面処理品 (弁棒非上昇式)
JIS B 2011	
面間の規格	
メーカー標準	
トリム(要部)	

承認	小口	試験圧力		バルブコード
検図	河西	弁箱耐圧	弁座漏れ	M125E-BS-SE
検図		MPa	MPa	
作成	堀江	水圧		図面番号
縮尺	乱尺	0.6 MPa	0.6 MPa	04C80000J ㊦
日付	'03.1.21	空圧		

改訂	△								
マーク	日付	担当	検証	承認	内容	△			
△						△			

TOYO 東洋バルブ株式会社

2006年9月設計変更
新図面



寸法表 単位: mm

呼び径		d	d ₀		G	H	L	D	質量 (Kg)	数量
A	B		最大	最小						
10	3/8	10	12.85	12.75	9.7	75	39	48	0.22	
15	1/2	13	16.03	15.93	12.7	81	46	48	0.27	
20	3/4	19	22.38	22.28	19.1	90	61	55	0.39	
25	1	24	28.75	28.65	23.1	106	72	63	0.57	
32	1 1/4	31	35.10	35.00	24.6	119	78	70	0.78	
40	1 1/2	37	41.48	41.35	27.7	135	87	80	1.05	
50	2	49	54.18	54.05	34.0	159	102	90	1.73	

(1) 呼び径10Aの管接続は、ASME B16.18による。



弁箱鋳出し表示例

11	銘板	A1050P	
10	ナット	SS400	亜鉛めっき
9	ハンドル車	ZDC2	呼び径 3/8~3/4
		ADC12	呼び径 1~2
8	パッキン	ノンアスベストパッキン	
7	パッキン押さえ輪	C3604BD	呼び径 1 1/2, 2
6	パッキン押さえナット	C3771BE	
5	ロックナット	C3604BD	
4	弁体	DRアロイ	呼び径 3/8, 1/2 耐脱亜鉛黄銅
		CAC406	呼び径 3/4~2 鉛除去処理
3	弁棒	DRアロイ	耐脱亜鉛黄銅棒
2	ふた	CAC406	鉛除去処理
1	弁箱	CAC406	鉛除去処理
番号	部品名称	材料	

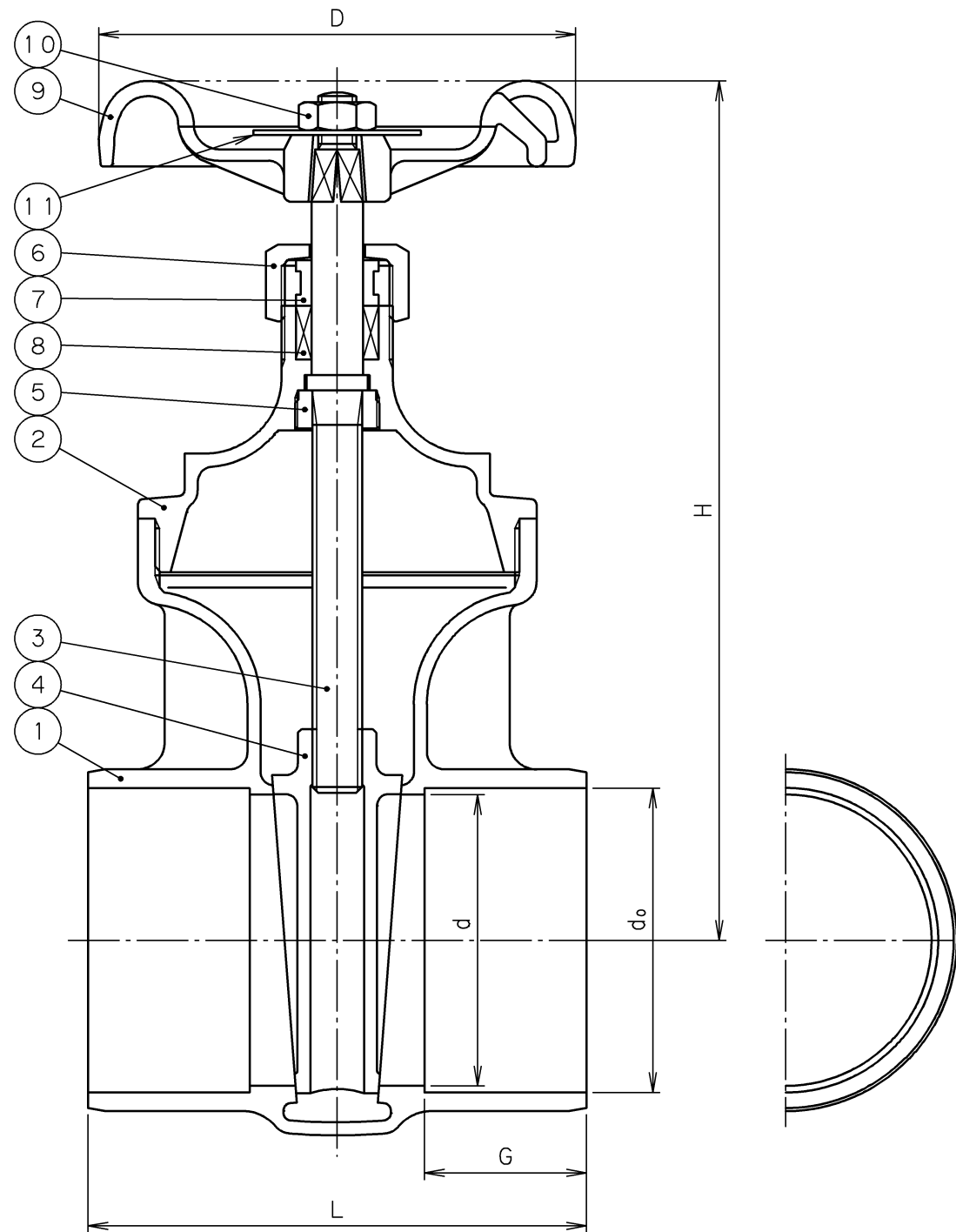
面間規格	メーカー標準
管接続規格	JIS B2011 (1)
肉厚規格	メーカー標準
圧力検査規格	メーカー標準

青銅 125E型
ソルダー形 仕切弁
鉛除去表面処理品
(弁棒非上昇式)

承認	津島	製品記号	△		
検図	荻原	M125E-BS-SE-N	△		
検図		図面番号	△		
作成	小松	07M10000J	△		
日付	'08.12.22		記号	日付	承認

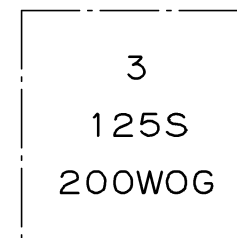
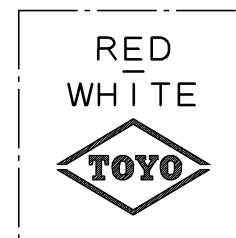
TOYO 東洋バルブ株式会社

2006年9月設計変更
新図面



寸法表 単位：mm

呼び径		d	do		G	H	L	D	質量 (Kg)	数量
A	B		最大	最小						
65	2 1/2	63	66.88	66.75	37.4	201	115	110	2.90	
80	3	76	79.58	79.45	42.2	223	130	125	4.17	



弁箱鋳出し表示例

11	銘板	A1050P	
10	ナット	SS400	亜鉛めっき
9	ハンドル車	ADC12	
8	パッキン	ノンアスベストパッキン	
7	パッキン押さえ輪	C3604BD	
6	パッキン押さえナット	C3771BE	
5	ロックナット	C3604BD	
4	弁体	CAC406	鉛除去処理
3	弁棒	DRアロイ	耐脱亜鉛黄銅棒
2	ふた	CAC406	鉛除去処理
1	弁箱	CAC406	鉛除去処理
番号	部品名称	材料	

面間規格	メーカー標準
管接続規格	ASME B16.18
肉厚規格	メーカー標準
圧力検査規格	メーカー標準

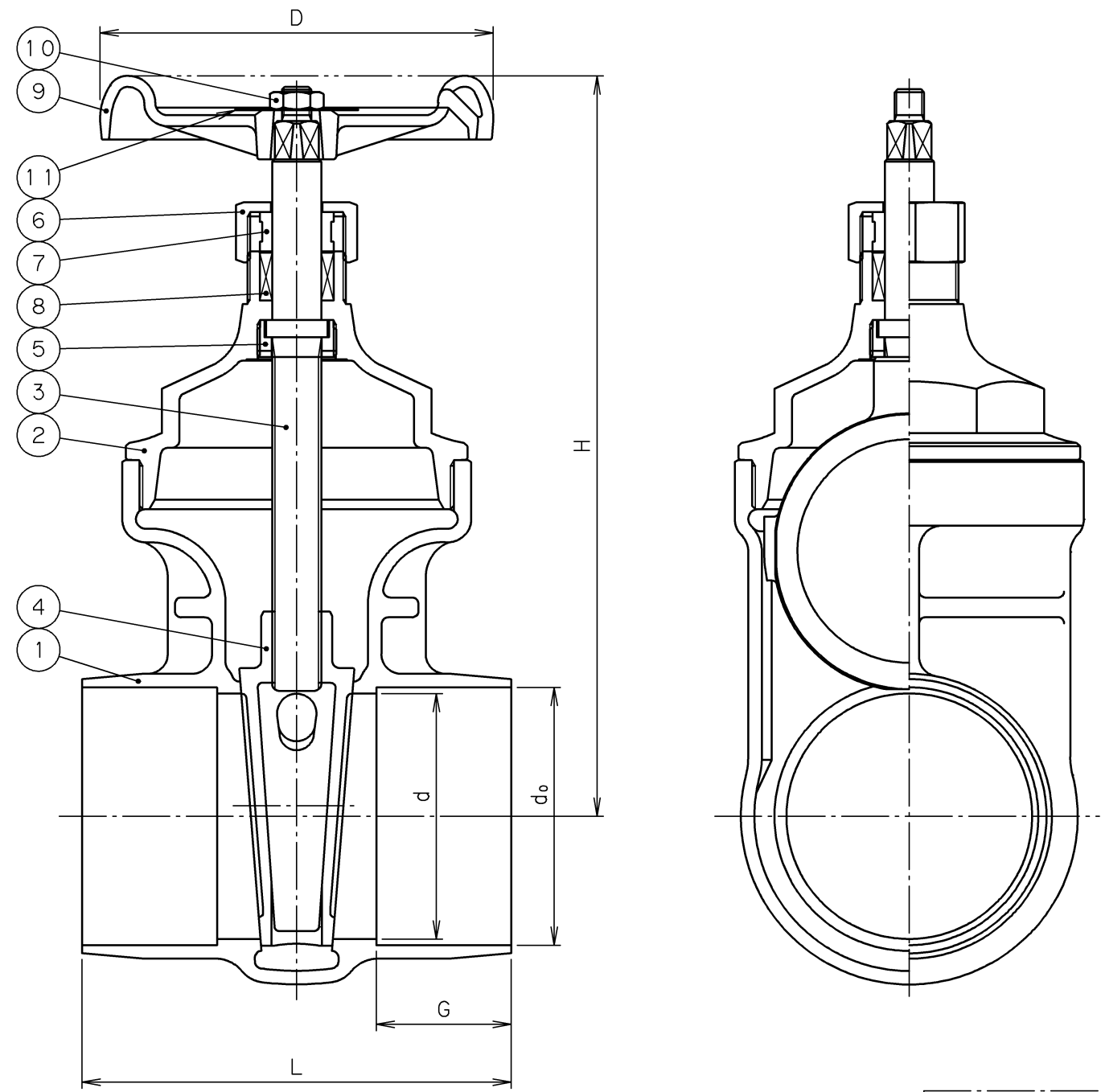
青銅 125E型
ソルダー形 仕切弁
鉛除去表面処理品
(弁棒非上昇式)

承認	津島	製品記号	△		
検図	荻原	M125E-BS-SE-N	△		
検図		図面番号	△		
作成	小松	07M10000-1J△	△		
日付	'08.12.22		記号	日付	承認



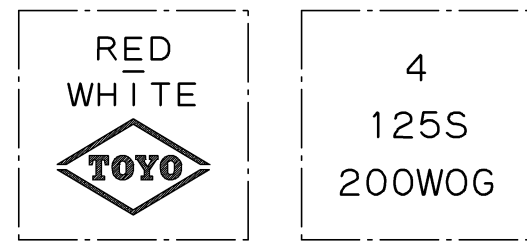
東洋バルブ株式会社

2006年9月設計変更
新図面



寸 法 表 単位：mm

呼び径		d	do		G	H	L	D	質量 (Kg)	数量
A	B		最大	最小						
100	4	100	104.97	104.87	54.9	302	174.6	160	10.55	



弁箱鑄出し表示例

11	銘 板	A 1050P	
10	六角 ナット	SS400	亜鉛めっき
9	ハンドル 車	ADC12	
8	パ ッ キ ン	ノンアスベストパッキン	
7	パッキン押さえ輪	C3771BD	
6	パッキン押さえナット	C3771BE	
5	ロックナット	C3771BD	
4	弁 体	CAC406	鉛除去処理
3	弁 棒	DRアロイ	耐脱亜鉛黄銅棒
2	ふ た	CAC406	鉛除去処理
1	弁 箱	CAC406	鉛除去処理
番号	部 品 名 称	材 料	

面 間 規 格 メーカー標準	青銅 125E型 ソルダー形 仕切弁 鉛除去表面処理品 (弁棒非上昇式)
管 接 続 規 格 ASME B16.18	
肉 厚 規 格 メーカー標準	
圧 力 検 査 規 格 メーカー標準	

承認	津島	製品記号	△		
検 図	荻原	M125E-BS-SE-N	△		
検 図		図 面 番 号	△		
作成	小松	07M10000-2J△	△		
日 付	'08.12.22		記号	日付	承認

東洋バルブ株式会社