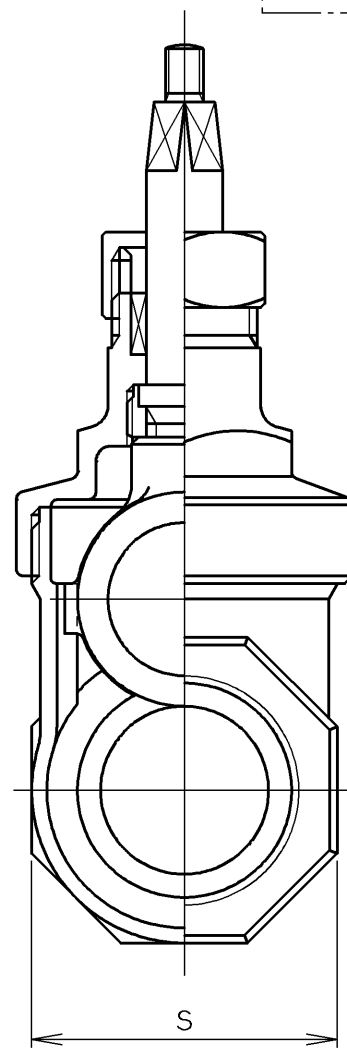
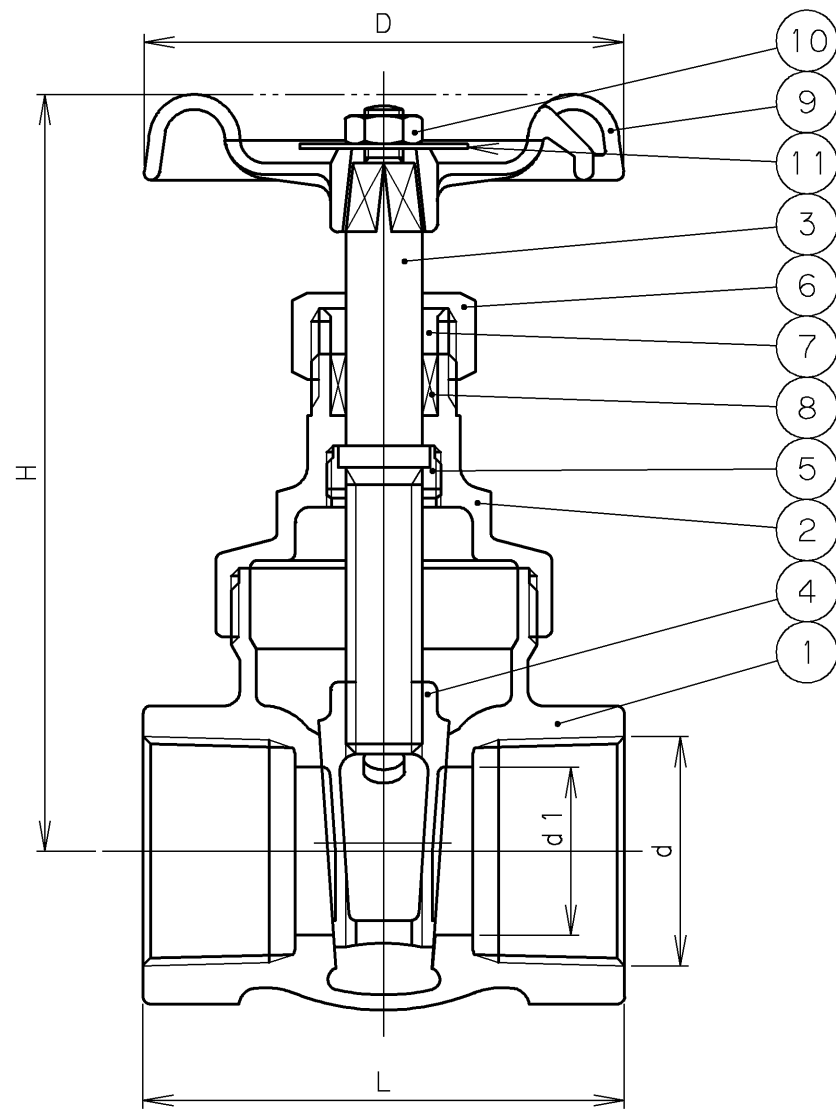


弁箱鑄出し表示例

2006年9月設計変更
旧図面



寸法表 単位: mm

呼び径		d	d1	H	L	D	S	質量 (Kg)
A	B							
15	1/2	Rc 1/2	13	81	44	48	27.5	0.28
20	3/4	Rc 3/4	18	94	49	55	33.5	0.39
25	1	Rc 1	24	108	56	63	41	0.57
32	1 1/4	Rc 1 1/4	31	125	61	70	50	0.80
40	1 1/2	Rc 1 1/2	37	138	66	80	57	1.11
50	2	Rc 2	49	169	73	90	70	1.75

11	銘板	A1100P-H	
10	六角ナット	SS400	亜鉛めっき
9	ハンドル車	ZDC2	呼び径 1/2~3/4
		ADC12	呼び径 1~2
8	パッキン	T#2996NA	ノンアスベストパッキン
7	パッキン押さえ輪	C3771BD	
6	パッキン押さえナット	C3771BD	
5	弁棒止め輪	DRアロイ	耐脱亜鉛黄銅棒
4	弁体	CAC406	鉛除去処理
3	弁棒	DRアロイ	耐脱亜鉛黄銅棒
2	ふた	CAC406	鉛除去処理
1	弁箱	CAC406	鉛除去処理

番号	部品名称	材料
----	------	----

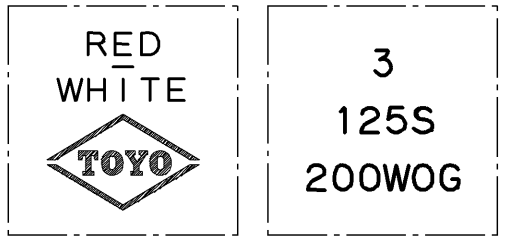
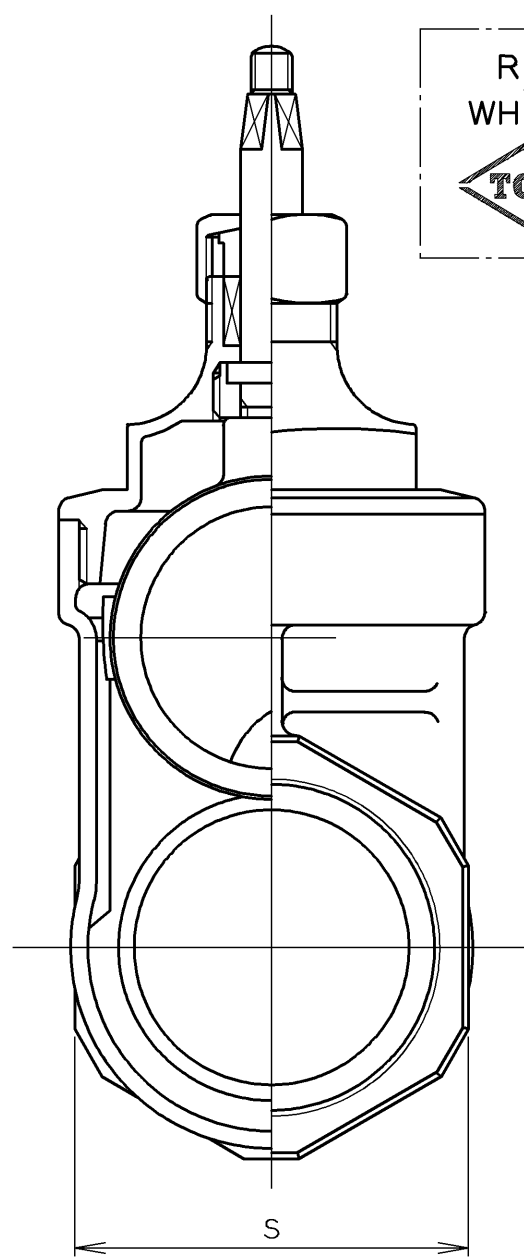
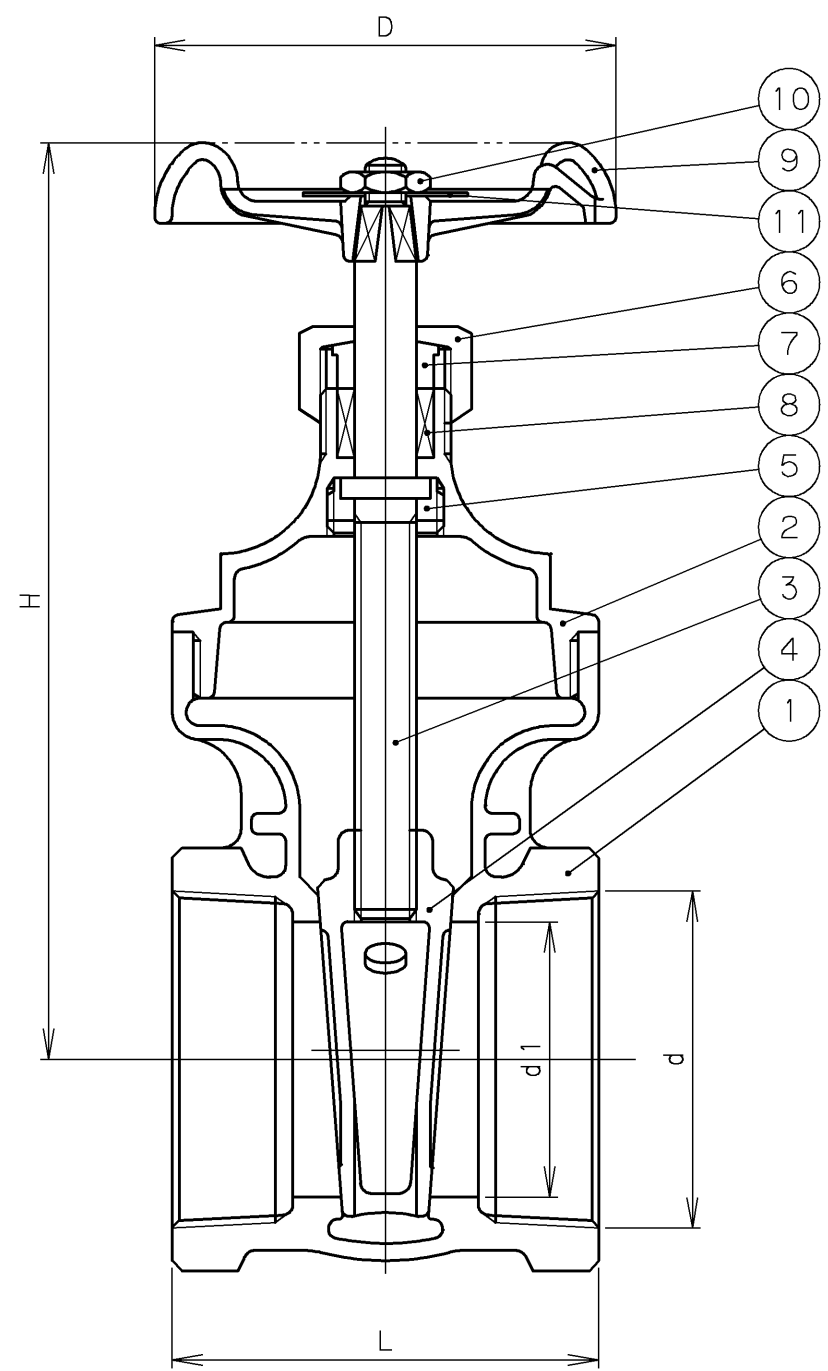
継手部の規格	青銅 125E型 ねじ込み形 仕切弁 ㊦ 鉛除去表面処理品 (弁棒非上昇式)
JIS B 0203	
面間の規格	
メーカー標準	
トリム(要部)	

承認	小口	試験圧力		バルブコード
検図	河西	弁箱耐圧	弁座漏れ	M125E-BS
検図		MPa	MPa	
作成	堀江	水圧		図面番号
縮尺	乱尺	0.6 MPa	0.6 MPa	04C70000J ㊦
日付	'03. 1.21	空圧		

改訂	△						
マーク	日付	担当	検証	承認	内容	△	
△						△	

TOYO 東洋バルブ株式会社

2006年9月設計変更
旧図面



弁箱鑄出し表示例

記事
1. 試験圧力
(1) ...呼び径 2½, 3
(2) ...呼び径 4

11	銘板	A1100P-H	
10	六角ナット	SS400	亜鉛めっき
9	ハンドル車	ADC12	
8	パッキン	T#2996NA	ノンアスベストパッキン
7	パッキン押さえ輪	C3771BD	
6	パッキン押さえナット	C3771BD ^{呼び径 2½, 3} CAC406 ^{呼び径 4}	
5	弁棒止め輪	DRアロイ	耐脱亜鉛黄銅棒
4	弁体	CAC406	鉛除去処理
3	弁棒	DRアロイ	耐脱亜鉛黄銅棒
2	ふた	CAC406	鉛除去処理
1	弁箱	CAC406	鉛除去処理

番号	部品名称	材料
継手部の規格		青銅 125E型 ねじ込み形 仕切弁 Ⓢ 鉛除去表面処理品 (弁棒非上昇式)
JIS B 0203		
面間の規格		
メーカー標準		
トリム(要部)		

寸法表 単位: mm

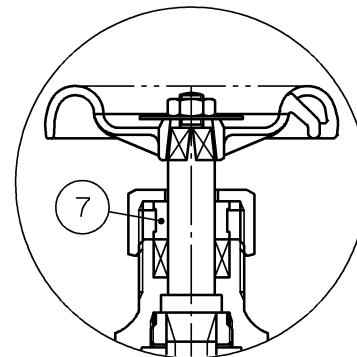
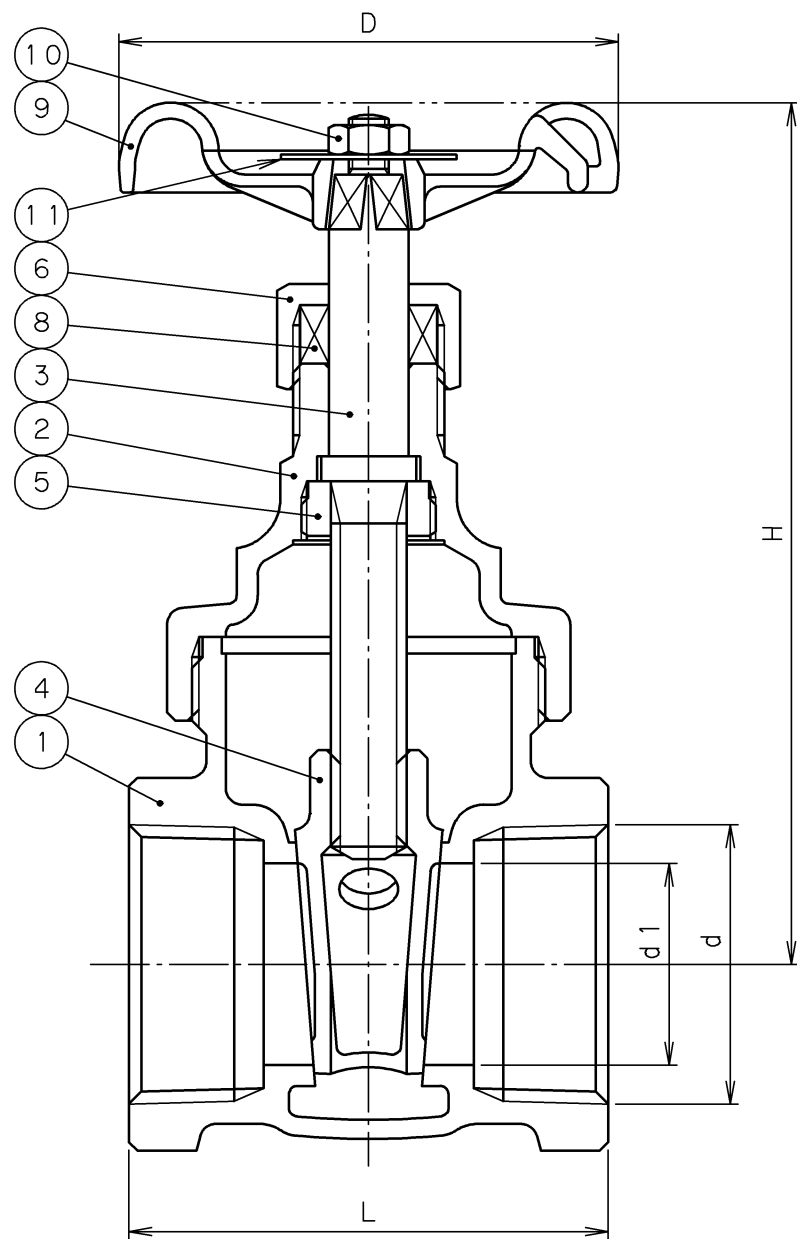
呼び径		d	d1	H	L	D	S	質量 (Kg)	数量
A	B								
65	2½	Rc 2½	62	205	90	100	86	3.11	
80	3	Rc 3	75	242.5	100	125	100	4.60	
100	4	Rc 4	100	310.5	140	160	130	11.20	

承認	小口	試験圧力		バルブコード	
検図	河西	(1) 空圧	弁箱耐圧 0.6 MPa	弁座漏れ 0.6 MPa	M125E-BS
検図					
作成	堀江	(2) 水圧	2.1 MPa	MPa	図面番号
縮尺	乱尺				
日付	'03. 3.26	(2) 空圧	MPa	0.6 MPa	04C70000-1J [△]

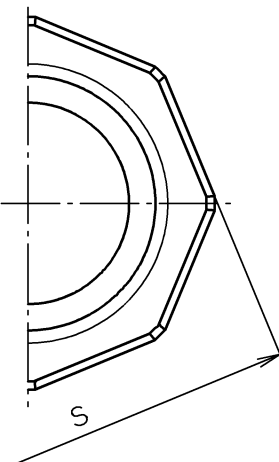
改訂	△								
マーク	日付	担当	検証	承認	内容	△			
△						△			

TOYO 東洋バルブ株式会社

2006年9月設計変更
新図面

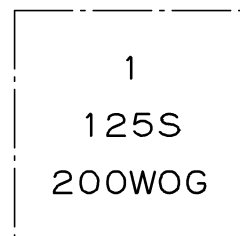
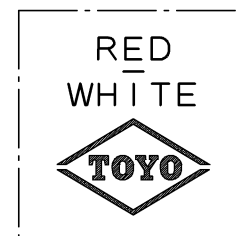


呼び径 1½, 2



寸法表 単位: mm

呼び径		d	d1	H	L	D	S	質量 (Kg)	数量
A	B								
8	¼	Rc ¼	10	75	42	48	24	0.26	
10	⅜	Rc ⅜	10	75	42	48	24	0.25	
15	½	Rc ½	13	81	45	48	28	0.30	
20	¾	Rc ¾	19	90	50	55	34	0.40	
25	1	Rc 1	24	106	57	63	41	0.60	
32	1¼	Rc 1¼	31	119	61	70	50	0.82	
40	1½	Rc 1½	37	135	67	80	57	1.10	
50	2	Rc 2	49	159	74	90	70	1.73	



弁箱鑄出し表示例

11	銘板	A1050P	
10	ナット	SS400	亜鉛めっき
9	ハンドル車	ZDC2	呼び径 ¼~¾
		ADC12	呼び径 1~2
8	パッキン	ノンアスベストパッキン	
7	パッキン押さえ輪	C3604BD	呼び径 1½, 2
6	パッキン押さえナット	C3771BE	
5	ロックナット	C3604BD	
4	弁体	DRアロイ	呼び径 ¼~½
		CAC406	呼び径 ¾~2
3	弁棒	DRアロイ	耐脱亜鉛黄銅棒
2	ふた	CAC406	鉛除去処理
1	弁箱	CAC406	鉛除去処理
番号	部品名称	材料	

面間規格	メーカー標準
管接続規格	JIS B0203
肉厚規格	メーカー標準
圧力検査規格	メーカー標準

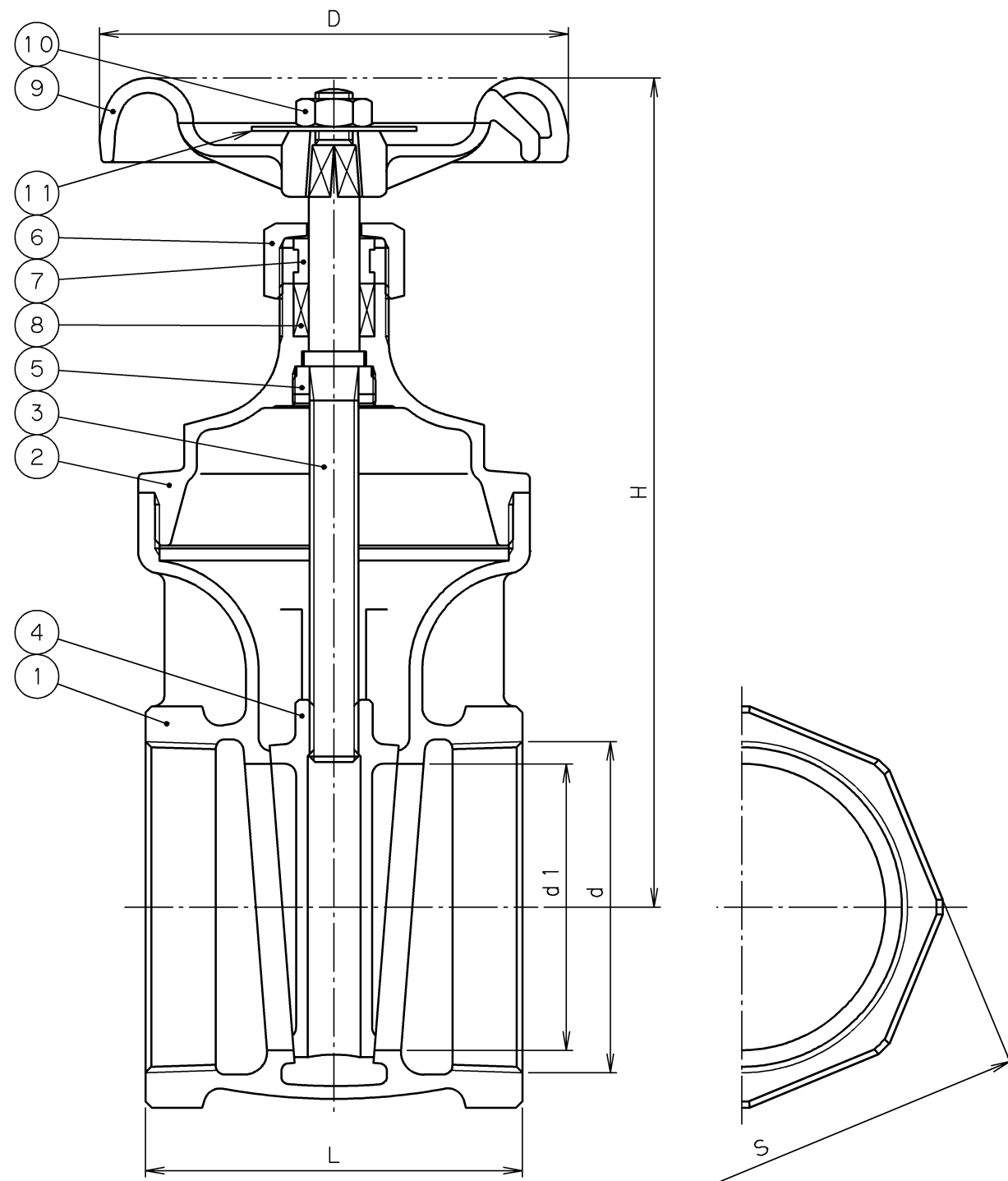
青銅 125E型
ねじ込み形 仕切弁
鉛除去表面処理品
(弁棒非上昇式)

承認	津島	製品記号	△		
検図	荻原	M125E-BS-N	△		
検図		図面番号	△		
作成	小松	07M00000J	△		
日付	'08.12.22		記号	日付	承認



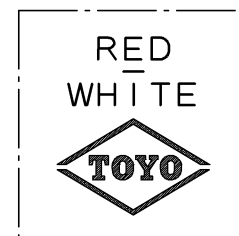
東洋バルブ株式会社

2006年9月設計変更
新図面



寸法表 単位：mm

呼び径		d	d1	H	L	D	S	質量 (Kg)	数量
A	B								
65	2½	Rc 2½	63	201	90	110	86	2.73	
80	3	Rc 3	76	223	100	125	100	3.73	



3
125S
200WOG

弁箱鑄出し表示例

11	銘板	A1050P	
10	ナット	SS400	亜鉛めっき
9	ハンドル車	ADC12	
8	パッキン	ノンアスベストパッキン	
7	パッキン押さえ輪	C3604BD	
6	パッキン押さえナット	C3771BE	
5	ロックナット	C3604BD	
4	弁体	CAC406	鉛除去処理
3	弁棒	DRアロイ	耐脱亜鉛黄銅棒
2	ふた	CAC406	鉛除去処理
1	弁箱	CAC406	鉛除去処理
番号	部品名称	材料	

面間規格 メーカー標準
管接続規格 JIS B0203
肉厚規格 メーカー標準
圧力検査規格 メーカー標準

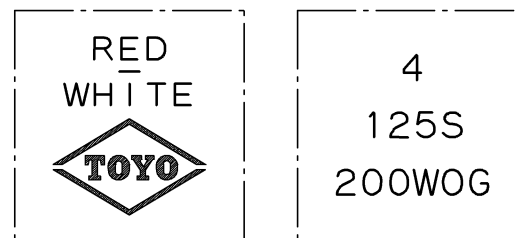
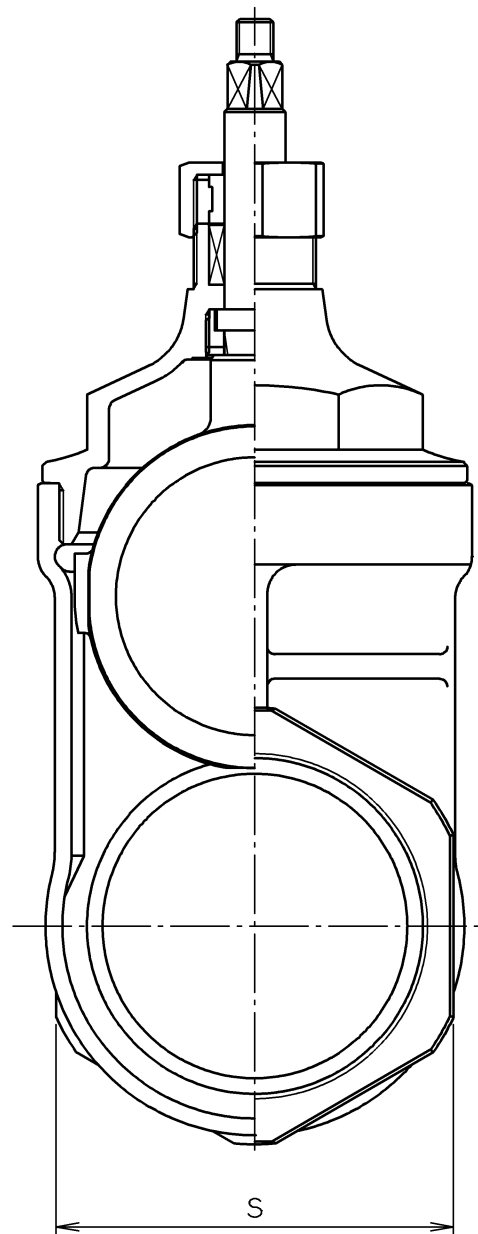
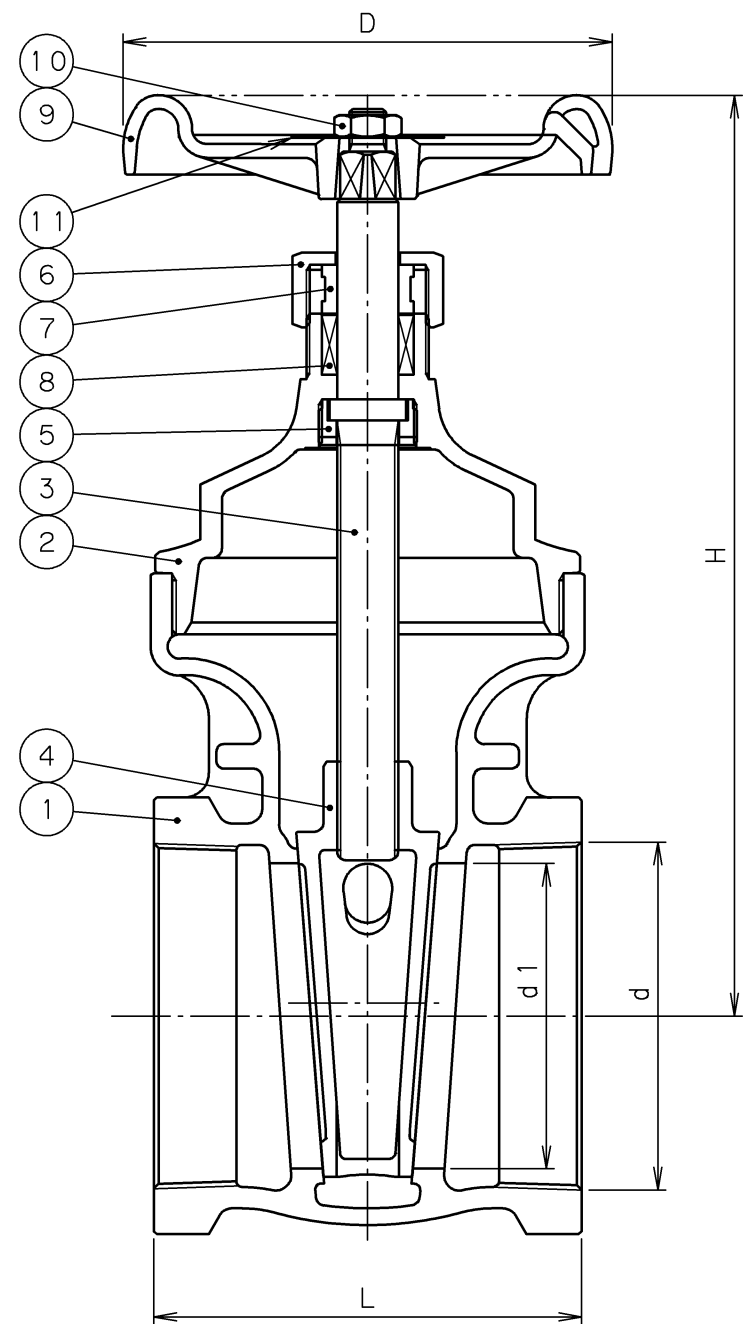
青銅 125E型
ねじ込み形 仕切弁
鉛除去表面処理品
(弁棒非上昇式)

承認	津島	製品記号	△		
検図	荻原	M125E-BS-N	△		
検図		図面番号	△		
作成	小松	07M00000-1J△	△		
日付	'08.12.22		記号	日付	承認



東洋バルブ株式会社

2006年9月設計変更
新図面



弁箱鋳出し表示例

寸法表 単位: mm

呼び径		d	d1	H	L	D	S	質量 (Kg)	数量
A	B								
100	4	Rc 4	100	302	140	160	130	11.2	

11	銘板	A1050P	
10	ナット	SS400	亜鉛めっき
9	ハンドル車	ADC12	
8	パッキン	ノンアスベストパッキン	
7	パッキン押さえ輪	C3771BD	
6	パッキン押さえナット	C3771BE	
5	ロックナット	C3771BD	
4	弁体	CAC406	鉛除去処理
3	弁棒	DRアロイ	耐脱亜鉛黄銅棒
2	ふた	CAC406	鉛除去処理
1	弁箱	CAC406	鉛除去処理
番号	部品名称	材料	

面間規格 メーカー標準	青銅 125E型 ねじ込み形 仕切弁 鉛除去表面処理品 (弁棒非上昇式)
管接続規格 JIS B0203	
肉厚規格 メーカー標準	
圧力検査規格 メーカー標準	

承認	津島	製品記号	△		
検図	荻原	M125E-BS-N	△		
検図		図面番号	△		
作成	小松	07M00000-2J△	△		
日付	'08.12.22		記号	日付	承認

TOYO 東洋バルブ株式会社