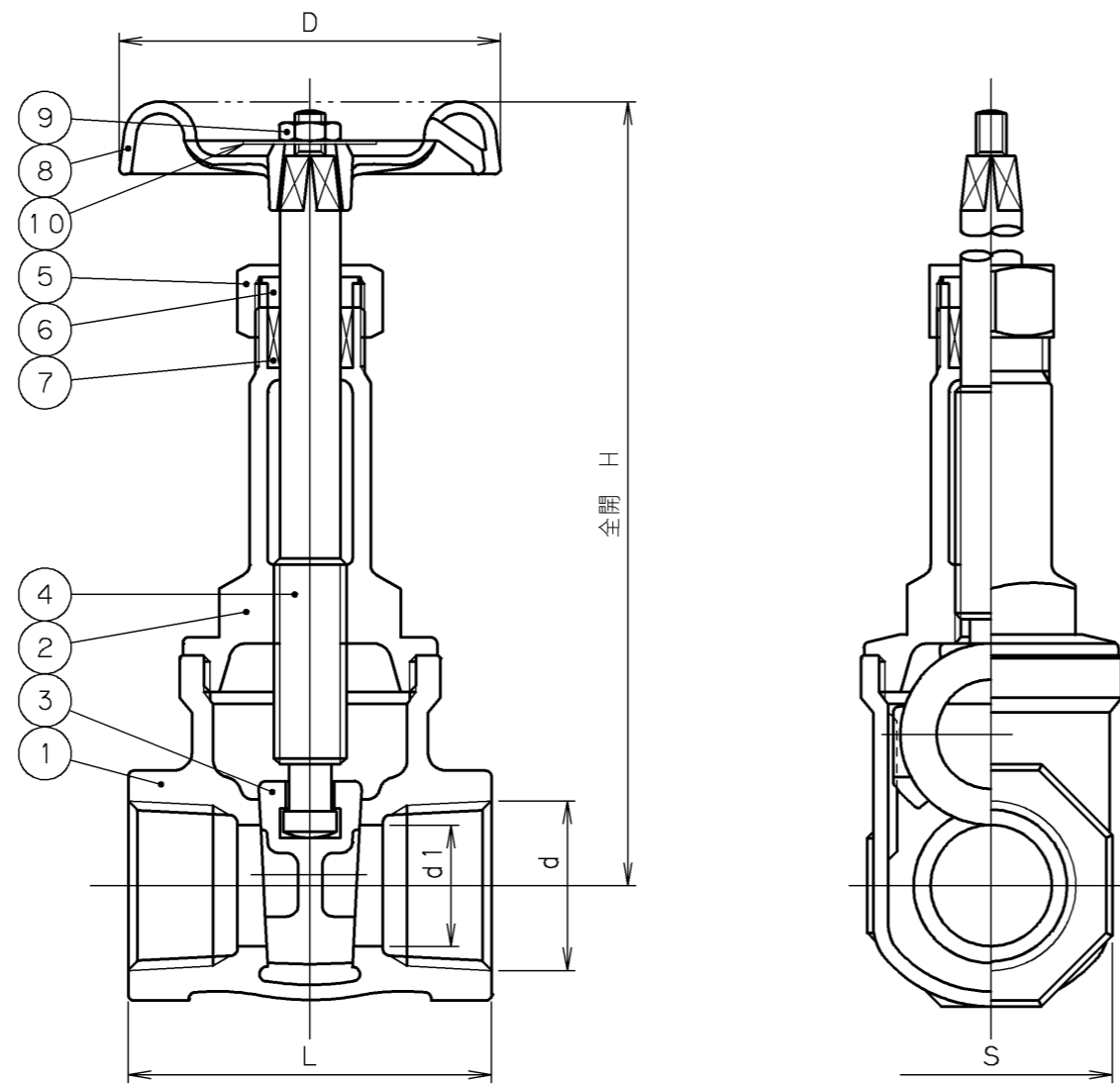
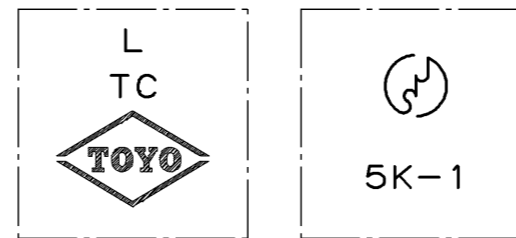


2006年12月変更  
旧図面



寸法表 単位: mm

呼び径		d	d1	H	L	D	S	質量 (Kg)	数量
A	B								
15	1/2	Rc 1/2	15	133	50	55	29	0.43	
20	3/4	Rc 3/4	20	148	60	63	35	0.60	
25	1	Rc 1	25	173	65	70	44	0.88	
32	1 1/4	Rc 1 1/4	32	212	75	80	54	1.37	
40	1 1/2	Rc 1 1/2	40	249	85	90	60	1.98	
50	2	Rc 2	50	297	95	100	74	3.09	



弁箱鋳出し表示例

10	銘板	A1100P-H	
9	六角ナット	C3604BD	
8	ハンドル車	ZDC2	呼び径 1/2
		ADC12	呼び径 3/4~2
7	パッキン	T#2996NA	ノンアスベストパッキン
6	パッキン押さえ輪	C3771BD	
5	パッキン押さえナット	C3771BD	
4	弁棒	LFDR	鉛レス耐脱亜鉛黄銅棒
3	弁体	LFBC	鉛レス青銅鋳物
2	ふた	LFBC	鉛レス青銅鋳物
1	弁箱	LFBC	鉛レス青銅鋳物

番号	部品名称	材料
----	------	----

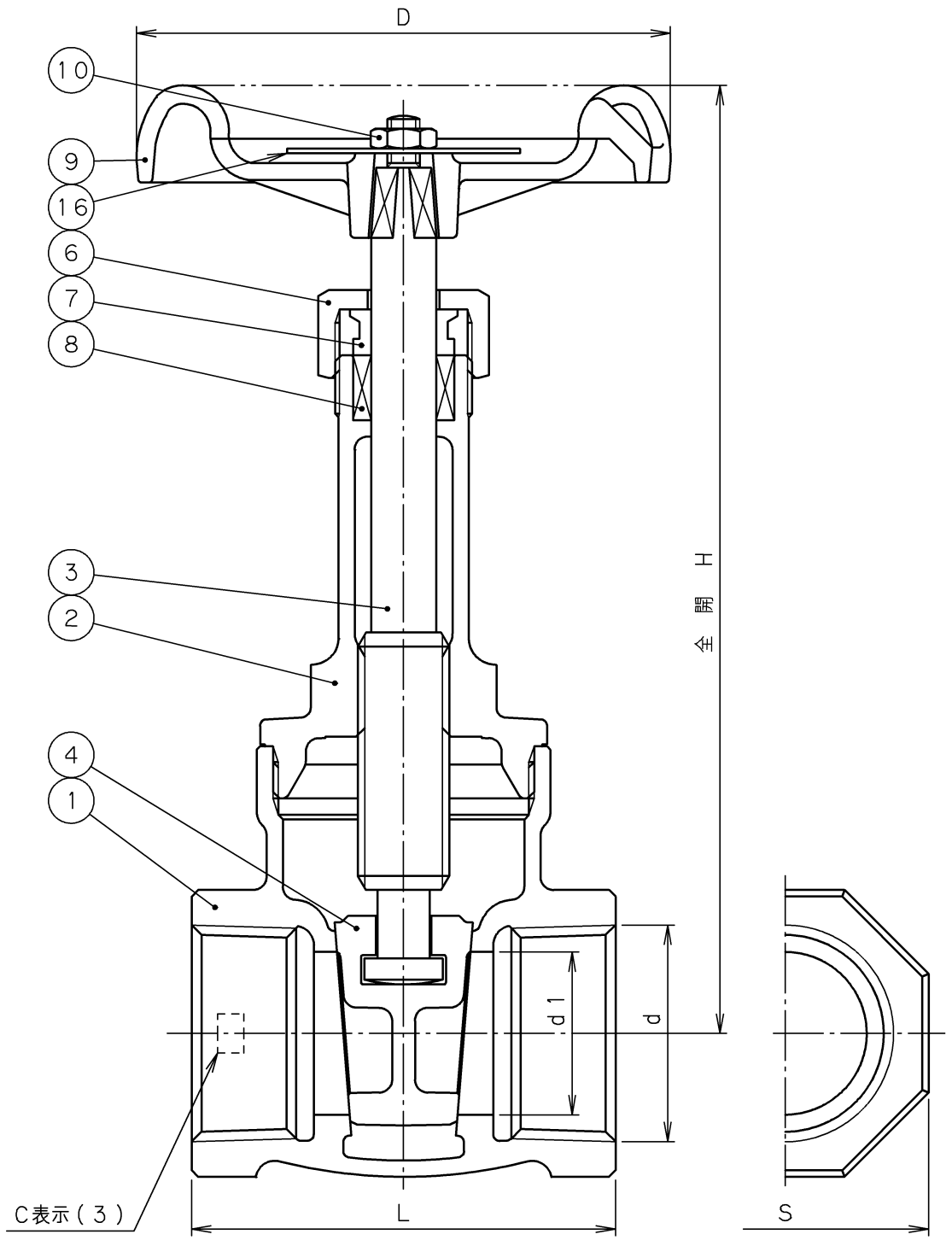
継手部の規格		鉛レス青銅 5K ねじ込み形 仕切弁 JIS B 2011
JIS B 0203		
面間の規格		
JIS B 2011		
トリム(要部)		

承認 検図 作成 縮尺 日付	小口 河西 堀江 乱尺 '03.1.21	試験圧力		バルブコード LJ5-BSR 図面番号 02C00000J
		弁箱耐圧 MPa	弁座漏れ MPa	
		0.6 MPa	0.6 MPa	

改訂		内容	
マーク	日付	担当	検証承認

東洋バルブ株式会社

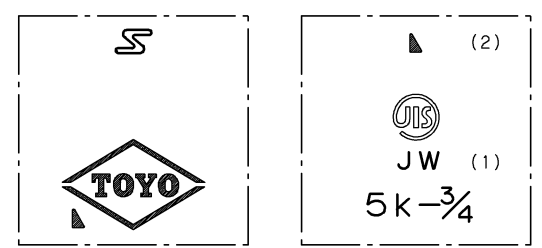
2006年12月変更  
新図面



寸 法 表 単位：mm

呼び径		d	d1	H	L	D	S	質量 (Kg)	数量
A	B								
15	1/2	Rc 1/2	15	127	50	55	29	0.43	
20	3/4	Rc 3/4	20	146	60	63	35	0.60	
25	1	Rc 1	25	171	65	70	44	0.86	
32	1 1/4	Rc 1 1/4	32	213	75	90	54	1.34	
40	1 1/2	Rc 1 1/2	40	244	85	100	60	1.82	
50	2	Rc 2	50	293	95	110	74	3.02	

- (1) JWは、JIS認証機関の略号を表しています。
- (2) 弁箱及び接水部が鉛レス銅合金材料を示す記号。
- (3) 製造工場の略号を表わしています。



弁箱鑄出し表示例

16	銘 板	A 1 0 5 0 P	
10	ハンドル押さえナット	C 3 6 0 4 B D	
9	ハンドル車	ZDC 2	呼び径 1/2
		ADC 12	呼び径 3/4~2
8	パッキン	ノンアスベストパッキン	
7	パッキン押さえ輪	C 3 6 0 4 B D	
6	パッキン押さえナット	C 3 7 7 1 B E	
4	弁 体	C A C 9 1 1	鉛レス青銅鑄物
3	弁 棒	L F D R	鉛レス耐脱亜鉛黄銅棒
2	ふ た	C A C 9 1 1	鉛レス青銅鑄物
1	弁 箱	C A C 9 1 1	鉛レス青銅鑄物

番号	部 品 名 称	材 料
----	---------	-----

面間規格	JIS B2011
管接続規格	JIS B0203
肉厚規格	JIS B2011
圧力検査規格	JIS B2011

鉛レス青銅  
 5K  
 ねじ込み形 仕切弁  
 JIS B 2011

承認	津島	製品記号	△		
検 図	荻原	LJ5-BSR	△		
検 図		図面番号	△		
作成	小松	02CON000J	△		
日付	'08.12.22		記号	日付	承認

**東洋バルブ株式会社**