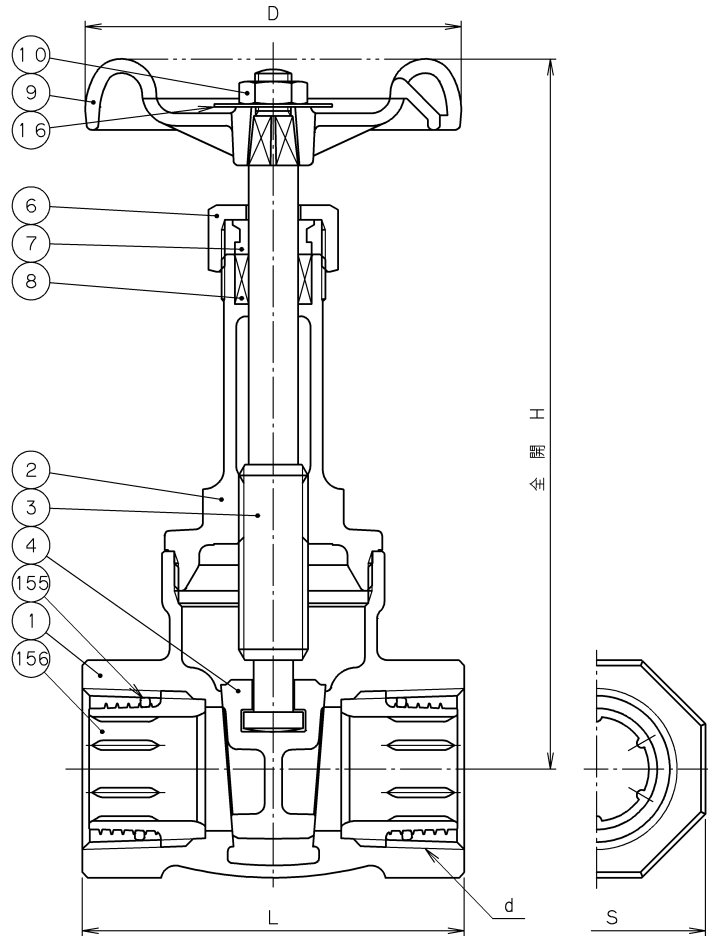


2013年11月設計変更
旧図面

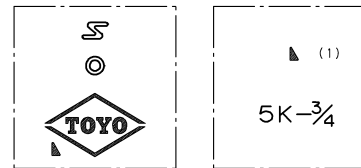


寸法表 単位: mm

呼び径		d	H	L	D	S	質量 (Kg)	数量
A	B							
15	1/2	Rc 1/2	127	61	55	29	0.45	
20	3/4	Rc 3/4	146	65	63	35	0.63	
25	1	Rc 1	171	75	70	44	0.91	
32	1 1/4	Rc 1 1/4	213	85	90	54	1.43	
40	1 1/2	Rc 1 1/2	244	90	100	60	1.97	
50	2	Rc 2	293	103	110	74	3.15	

(1) 弁箱及び接水部が鉛フリー銅合金材料を示す記号。

(2) 引張強さと伸びは、JIS H 3250のC3771と同等以上。



弁箱鋳出し表示例

日本水道協会給水用具認証登録品
認証登録番号
E-357

銘板表示内容	銘板色	ハンドル色
給水コア弁 無鉛くん JV5-1 開 閉	ブルー	濃紺

156	コ ア	変性PPE	
155	シール剤	シリコン樹脂系不乾性シール剤	
16	銘板	A1050P	
10	ハンドル押さえナット	C3604BD	
9	ハンドル車	ZDC2 <small>呼び径 1/2</small> ADC12 <small>呼び径 3/4~2</small>	
8	パッキン	ノンアスベストパッキン	
7	パッキン押さえ輪	C3604BD	
6	パッキン押さえナット	C3771BE	
4	弁体	CAC911	
3	弁棒	C6803	(2)
2	ふた	CAC911	
1	弁箱	CAC911	
番号	部品名称	材料	

面間規格 メーカー標準
管接続規格 JIS B0203
肉厚規格 JIS B2011
圧力検査規格 メーカー標準

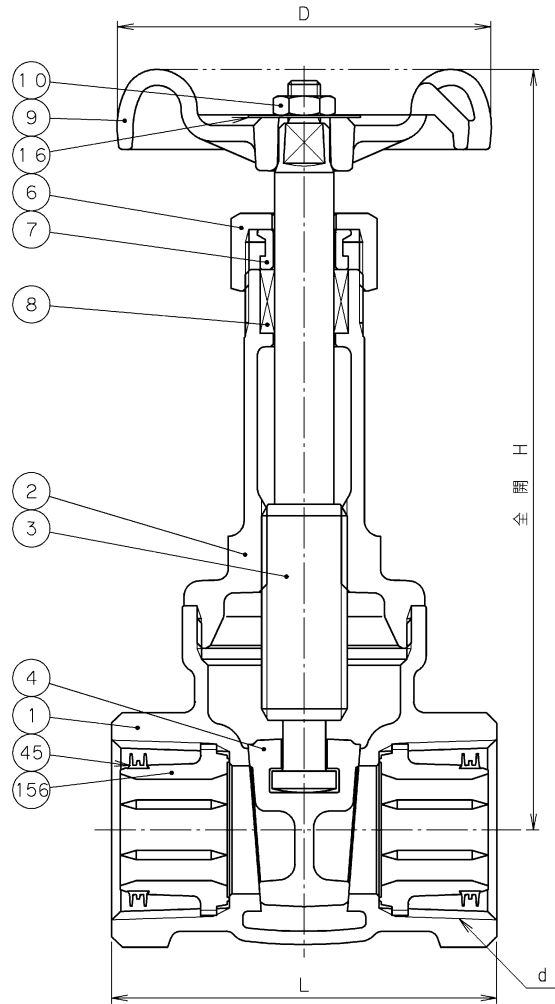
鉛フリー青銅
 5K ねじ込み形
 コアタイト® 仕切弁
 コア内蔵兼用形
 (JV5-1) 給水用
 日本水道協会認証登録品

承認	津島	製品記号	△		
検図	小松	LJ5-BSR-SK-N	△		
検図		図面番号	△		
作成	牛山	07C00000W	△		
日付	'11.11.9		記号	日付	承認



東洋バルブ株式会社

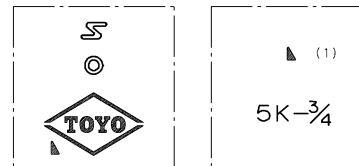
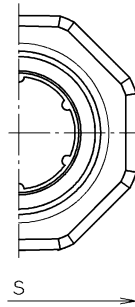
2013年11月設計変更
新図面



寸法表 単位: mm

呼び径		d	H	L	D	S	質量 (Kg)	数量
A	B							
15	1/2	Rc 1/2	127	57	55	29	0.45	
20	3/4	Rc 3/4	146	64	63	35	0.63	
25	1	Rc 1	170	72	70	44	0.93	
32	1 1/4	Rc 1 1/4	209	81	90	54	1.47	
40	1 1/2	Rc 1 1/2	239	83	100	60	1.96	
50	2	Rc 2	284	100	110	74	3.13	

(1) 弁箱及び接水部が鉛フリー銅合金材料を示す記号。
(2) 引張強さと伸びは、JIS H 3250のC3771と同等以上。



弁箱鋳出し表示例

日本水道協会給水用具認証登録品
認証登録番号
E-357

銘板表示内容	銘板色	ハンドル色
給水コア弁 無鉛くん JV5-1 開 閉	ブルー	濃紺

156	コア	変性PPE	
45	シールリング	PE	
16	銘板	A1050P	
10	ハンドル押さネナット	C3604BD	
9	ハンドル車	ZDC2 <small>呼び径 1/2</small> ADC12 <small>呼び径 3/4~2</small>	
8	パッキン	ノンアスベストパッキン	
7	パッキン押さえ輪	C3604BD	
6	パッキン押さネナット	C3771BE	
4	弁体	CAC911	
3	弁棒	C6803	(2)
2	ふた	CAC911	
1	弁箱	CAC911	

番号	部品名称	材	料
----	------	---	---

面間規格 メーカー標準	鉛フリー青銅 5K ねじ込み形 コアタイト® 仕切弁 コア内蔵兼用形 (JV5-1) 給水用 日本水道協会認証登録品
管接続規格 JIS B0203	
肉厚規格 メーカー標準	
圧力検査規格 メーカー標準	

承認	小林	製品記号	△		
検図	布施谷	LJ5-BSR-SK	△		
検図	高野	図面番号	△		
作成	小濱	07C0S000W	△	'13.10.4	小林
日付	'13.8.30	記号	△	日付	承認



東洋バルヴ株式会社