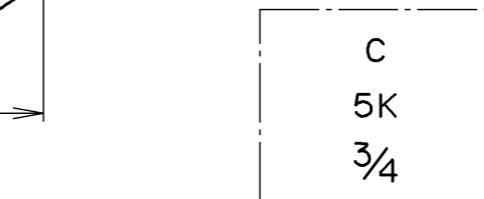


寸法表 単位: mm

呼び径		d	d1	H	L	D	S	質量 (Kg)	数量
A	B								
15	1/2	Rc 1/2	15	133	63	55	29	0.49	
20	3/4	Rc 3/4	20	148	68	63	35	0.63	
25	1	Rc 1	25	173	77	70	44	0.96	
32	1 1/4	Rc 1 1/4	32	212	88	80	54	1.15	
40	1 1/2	Rc 1 1/2	40	249	94	90	60	2.26	
50	2	Rc 2	50	297	106	100	74	3.11	



呼び径 1/2, 3/4



呼び径 1 ~ 2

弁箱鑄出し表示例

記事

1. 銘板の色、表示およびハンドル色

銘板の色	ブルー
表示	水 給水コア弁
ハンドル色	ライムグリーン

2006年12月設計変更
旧図面

12	シー ル 剤	シリコン樹脂系不乾性シー ル剤	
11	管 端 コア	変性PPE	変性ポリフェニレンエーテル
10	銘 板	A1100P-H	
9	六角 ナ ッ ト	C3604BD	
8	ハ ン ド ル 車	ZDC2 ADC12	呼び径 1/2 呼び径 3/4~2
7	パ ッ キ ン	T#2996NA	ノンアスベストパッキン
6	パッキン押さえ輪	C3771BD	
5	パッキン押さえナット	C3771BD	
4	弁 棒	LFDR	鉛レス耐脱亜鉛黄銅棒
3	弁 体	LFBC	鉛レス青銅鑄物
2	ふ た	LFBC	鉛レス青銅鑄物
1	弁 箱	LFBC	鉛レス青銅鑄物

番号	部 品 名 称	材 料
----	---------	-----

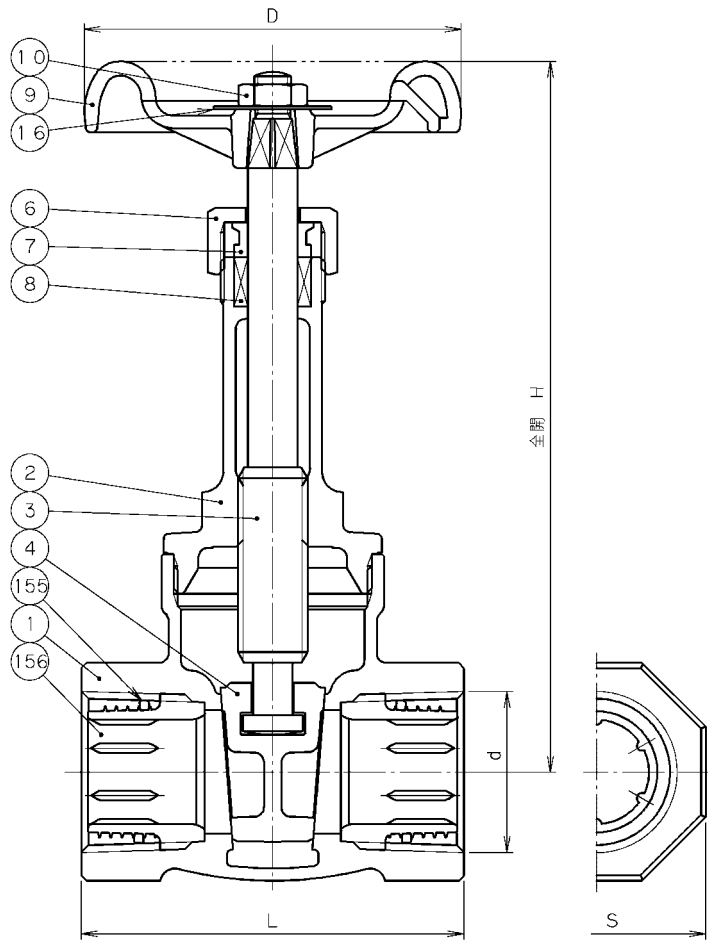
継手部の規格	<p>鉛レス青銅 5K ねじ込み形 コアタイト® 仕切弁</p> <p>コア内蔵兼用形 (JV5-1) 給水用</p>
JIS B 0203	
面間の規格	
メーカー標準	
トリム(要部)	

承認	小 河 西	試験圧力	バルブコード
検 図	堀 江	弁箱耐圧	LJ5-BSR-SK
検 図	乱 尺	弁座漏れ	
作成	'03. 1.16	MPa	図面番号
縮尺		MPa	02D00000J △
日付		MPa	

改 訂	△								
マーク	日付	担当	検証	承認	内 容	△			
△						△			

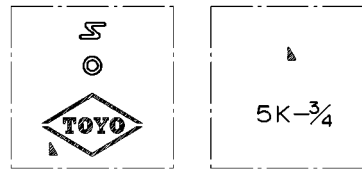
TOYO 東洋バルブ株式会社

2006年12月設計変更
新図面



寸法表 単位: mm

呼び径		d	H	L	D	S	質量 (Kg)	数量
A	B							
15	1/2	Rc 1/2	127	61	55	29	0.45	
20	3/4	Rc 3/4	146	65	63	35	0.63	
25	1	Rc 1	171	75	70	44	0.91	
32	1 1/4	Rc 1 1/4	213	85	90	54	1.43	
40	1 1/2	Rc 1 1/2	244	90	100	60	1.97	
50	2	Rc 2	293	103	110	74	3.15	


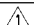
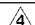


弁箱鑄出し表示例

156	コ ア	変性PPE	変性ポリフェニレンエーテル
155	シール剤	シリコン樹脂系不乾性シール剤	
16	銘板	A1050P	
10	ハンドル押さえナット	C3604BD	
9	ハンドル車	ZDC2	呼び径 1/2
		ADC12	呼び径 3/4~2
8	パッキン	ノンアスベストパッキン	
7	パッキン押さえ輪	C3604BD	
6	パッキン押さえナット	C3771BE	
4	弁体	CAC911	鉛レス青銅鑄物
3	弁棒	LFDR	鉛レス耐脱亜鉛黄銅棒
2	ふた	CAC911	鉛レス青銅鑄物
1	弁箱	CAC911	鉛レス青銅鑄物
番号	部品名称	材料	

継手部の規格		 鉛レス青銅 5K ねじ込み形 コアタイト® 仕切弁 コア内蔵兼用形 (JV5-1) 給水用
JIS B 0203		
面間の規格		
メーカー標準		
トリム(要部)		

承認	小林	試験圧力		バルブコード
検図	嘉原	水圧	弁箱耐圧	MPa
検図	河西		弁座漏れ	
作成	小松			LJ5-BSR-SK-N
縮尺	乱尺	空圧	0.6 MPa	0.6 MPa
日付	'06.10.6			
07A00000J 				

改訂										
マーク	日付	担当	検証	承認	内容					
	'07.4.5	小泉	嘉原	木山	質量訂正					
										



東洋バルブ株式会社