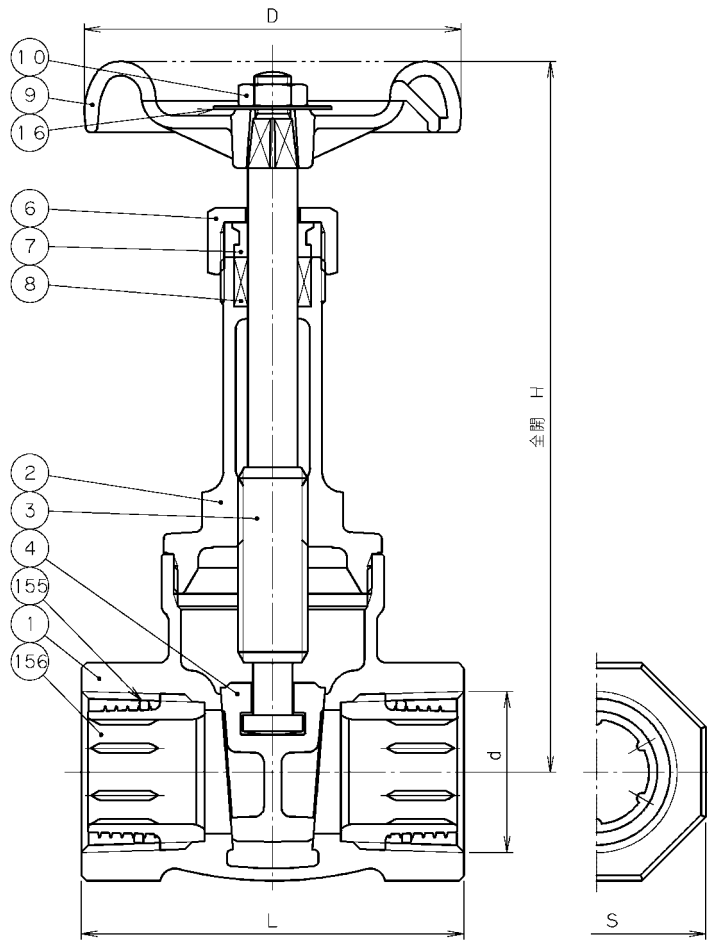
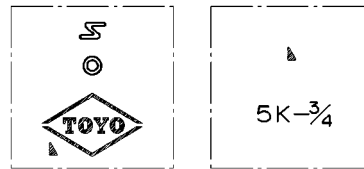


2008年7月設計変更  
旧図面



寸法表 単位: mm

呼び径		d	H	L	D	S	質量 (Kg)	数量
A	B							
15	1/2	Rc 1/2	127	61	55	29	0.45	
20	3/4	Rc 3/4	146	65	63	35	0.63	
25	1	Rc 1	171	75	70	44	0.91	
32	1 1/4	Rc 1 1/4	213	85	90	54	1.43	
40	1 1/2	Rc 1 1/2	244	90	100	60	1.97	
50	2	Rc 2	293	103	110	74	3.15	



弁箱鑄出し表示例

156	コ ア	変性PPE	変性ポリフェニレンエーテル
155	シール剤	シリコン樹脂系不乾性シール剤	
16	銘板	A1050P	
10	ハンドル押さえナット	C3604BD	
9	ハンドル車	ZDC2	呼び径 1/2
		ADC12	呼び径 3/4~2
8	パッキン	ノンアスベストパッキン	
7	パッキン押さえ輪	C3604BD	
6	パッキン押さえナット	C3771BE	
4	弁体	CAC911	鉛レス青銅鑄物
3	弁棒	LFDR	鉛レス耐脱亜鉛黄銅棒
2	ふた	CAC911	鉛レス青銅鑄物
1	弁箱	CAC911	鉛レス青銅鑄物

番号	部品名称	材料
----	------	----

継手部の規格

JIS B 0203

面間の規格

メーカー標準

トリム(要部)

㊦ 鉛レス青銅  
5K ねじ込み形  
コアタイト® 仕切弁

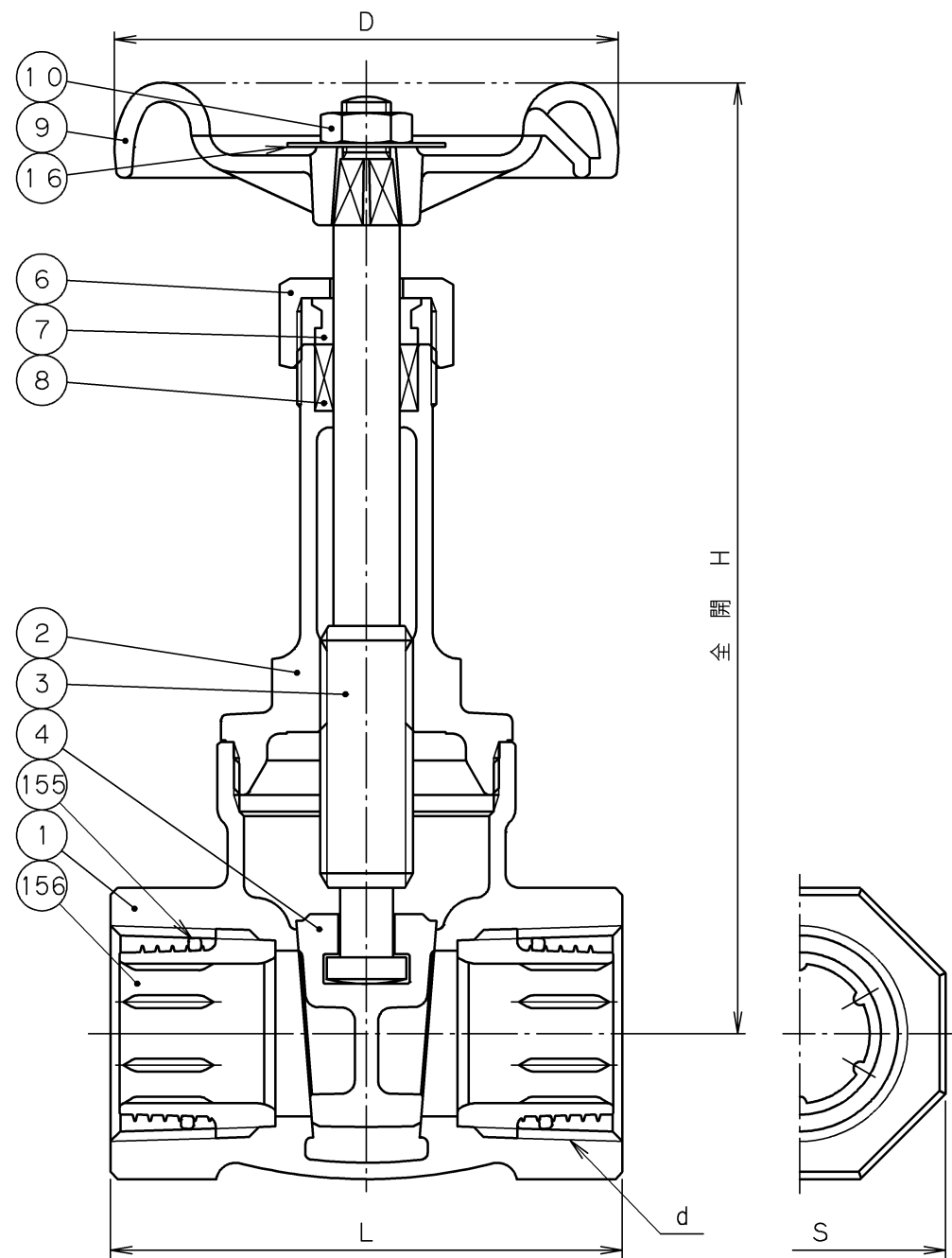
コア内蔵兼用形  
(JV5-1) 給水用

承認	小林	試験圧力	バルブコード
検図	嘉原	弁箱耐圧 MPa	弁座漏れ MPa
検図	河西		
作成	小松	水圧	LJ5-BSR-SK-N
縮尺	乱尺	空圧	図面番号
日付	'06.10.6	0.6 MPa	0.6 MPa
			07A00000J △



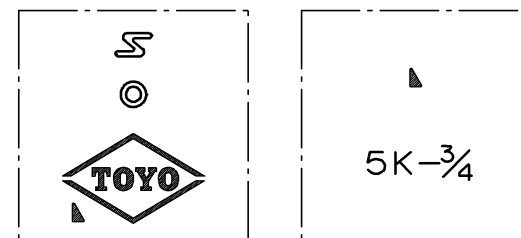
東洋バルブ株式会社

改訂				△					
マーク	日付	担当	検証承認	内容		△			
△	'07.4.5	小泉	嘉原 木山	質量訂正		△			



寸法表 単位: mm

呼び径		d	H	L	D	S	質量 (Kg)	数量
A	B							
15	1/2	Rc 1/2	127	61	55	29	0.45	
20	3/4	Rc 3/4	146	65	63	35	0.63	
25	1	Rc 1	171	75	70	44	0.91	
32	1 1/4	Rc 1 1/4	213	85	90	54	1.43	
40	1 1/2	Rc 1 1/2	244	90	100	60	1.97	
50	2	Rc 2	293	103	110	74	3.15	



弁箱鑄出し表示例

日本水道協会給水用具認証登録品
認証登録番号
E-357

2008年7月設計変更  
新図面

銘板表示内容	銘板色	ハンドル色
給水コア弁 無鉛くん JV5-1  開  閉	ブルー	濃紺

156	コ	ア	変性PPE	
155	シ	ール	シリコン樹脂系不乾性シール剤	
16	銘	板	A1050P	
10	ハンドル	押さえナット	C3604BD	
9	ハンドル	車	ZDC2	呼び径 1/2
			ADC12	呼び径 3/4~2
8	パ	ッキ	ノンアスベストパッキン	
7	パ	ッキ	ン	押さえ輪 C3604BD
6	パ	ッキ	ン	押さえナット C3771BE
4	弁	体	CAC911	鉛レス青銅鑄物
3	弁	棒	LFDR	鉛レス耐脱亜鉛黄銅棒
2	ふ	た	CAC911	鉛レス青銅鑄物
1	弁	箱	CAC911	鉛レス青銅鑄物

番号	部品名称	材料
----	------	----

面間規格	メーカー標準
管接続規格	JIS B0203
肉厚規格	JIS B2011
圧力検査規格	メーカー標準

鉛レス青銅  
 5K ねじ込み形  
 コアタイト® 仕切弁  
 コア内蔵兼用形  
 (JV5-1) 給水用  
 日本水道協会認証登録品

承認	津島	製品記号	△		
検図	荻原	LJ5-BSR-SK-N(N)	△		
検図		図面番号	△		
作成	小松	07C00000W	△		
日付	'08.12.22		記号	日付	承認



東洋バルブ株式会社