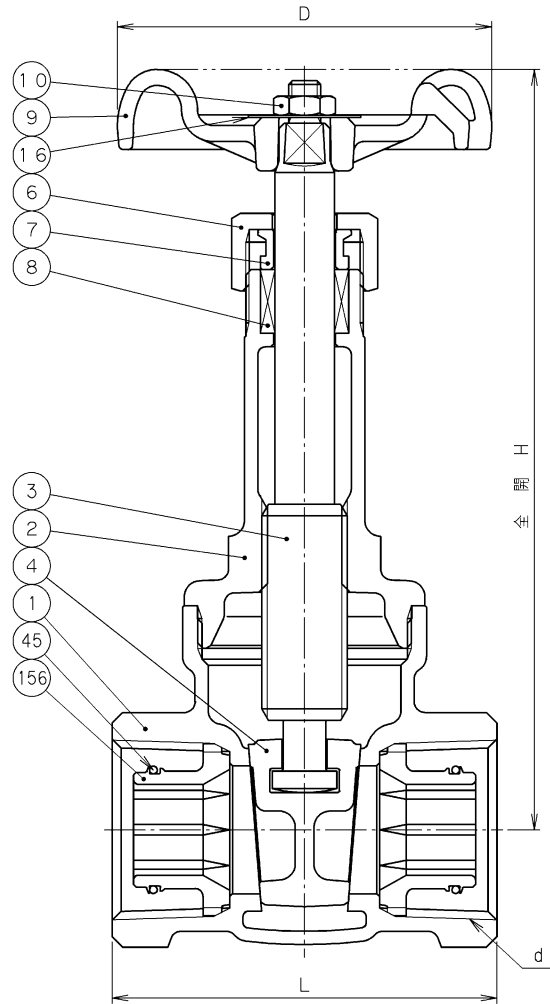


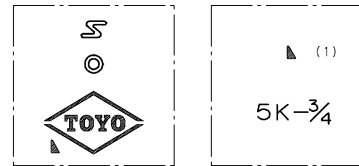
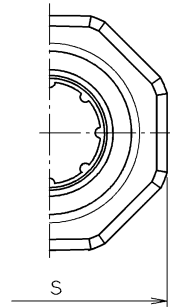
2014年10月設計変更
旧図面



寸法表 単位: mm

呼び径		d	H	L	D	S	質量 (Kg)	数量
A	B							
15	1/2	Rc 1/2	127	57	55	29	0.45	
20	3/4	Rc 3/4	146	64	63	35	0.63	
25	1	Rc 1	170	72	70	44	0.93	
32	1 1/4	Rc 1 1/4	209	81	90	54	1.47	
40	1 1/2	Rc 1 1/2	239	83	100	60	1.96	
50	2	Rc 2	284	100	110	74	3.13	

(1) 弁箱及び接水部が鉛フリー銅合金材料を示す記号。
 (2) 引張強さと伸びは、JIS H 3250のC3771と同等以上。



弁箱鋳出し表示例

銘板表示内容	銘板色	ハンドル色
給湯コア弁 無鉛くん JV5-2 開 閉	ワインレッド	ワインレッド

156	コ	ア		ポリブテン	
45	ゴ	ム	リング	EPDM	
16	銘	板		A1050P	
10	ハンドル	押さ	ネナット	C3604BD	
9	ハンドル	車		ZDC2 ^{呼び径 1/2} ADC12 ^{呼び径 3/4~2}	
8	パ	ッ	キン	ノンアスベストパッキン	
7	パ	ッ	キン	押さ	え輪 C3604BD
6	パ	ッ	キン	押さ	えナット C3771BE
4	弁	体		CAC911	
3	弁	棒		C6803 (2)	
2	ふ	た		CAC911	
1	弁	箱		CAC911	

番号	部品名称	材	料
----	------	---	---

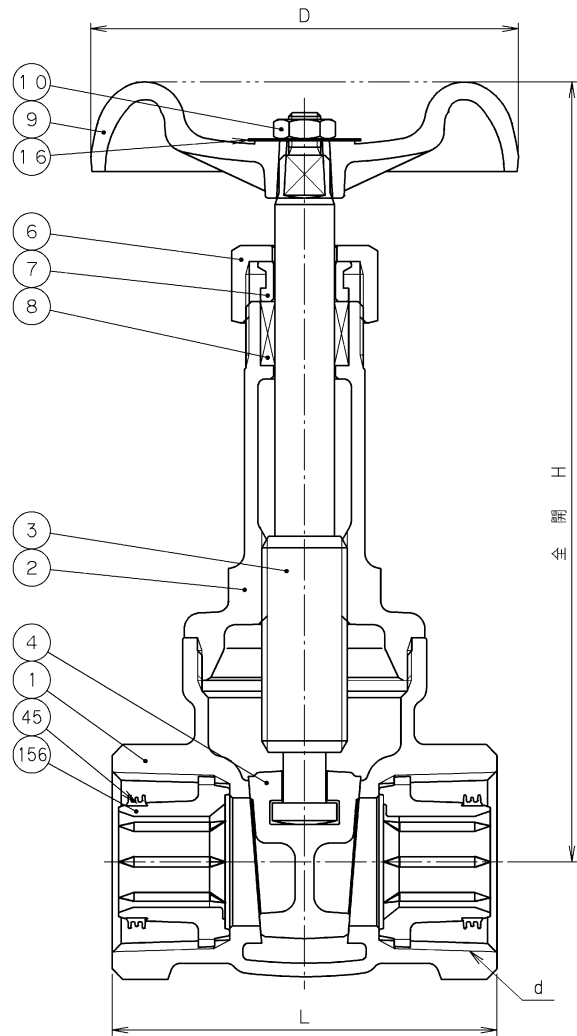
面間規格	メーカー標準	鉛フリー青銅 5K ねじ込み形 コアタイト® 仕切弁 コア内蔵形 (JV5-2) 給湯用
管接続規格	JIS B0203	
肉厚規格	メーカー標準	
圧力検査規格	メーカー標準	

承認	小林	製品記号	△		
検図	布施谷	LJ5-BSR-HN	△		
検図	高野	図面番号	△		
作成	小濱	07C2S000J △	△	'13.10.4	小林
日付	'13.8.30		記号	日付	承認



東洋バルブ株式会社

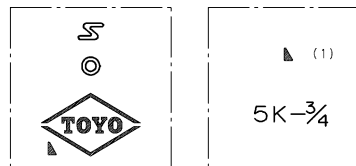
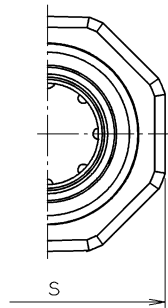
2014年10月設計変更
新図面



寸法表 単位: mm

呼び径		d	H	L	D	S	質量 (Kg)	数量
A	B							
15	1/2	Rc 1/2	127	57	55	29	0.45	
20	3/4	Rc 3/4	146	64	63	35	0.63	
25	1	Rc 1	170	72	70	44	0.93	
32	1 1/4	Rc 1 1/4	209	81	90	54	1.47	
40	1 1/2	Rc 1 1/2	239	83	100	60	1.96	
50	2	Rc 2	284	100	110	74	3.13	

(1) 弁箱及び接水部が鉛フリー銅合金材料を示す記号。
 (2) 引張強さと伸びは、JIS H 3250のC3771と同等以上。



弁箱鋳出し表示例

銘板表示内容	銘板色	ハンドル色
給湯コア弁 無鉛くん JV5-2 開 閉	ワインレッド	ワインレッド

156	コア	変性PPE	
45	シールリング	PE	
16	銘板	A1050P	
10	ハンドル押さネナット	C3604BD	
9	ハンドル車	ZDC2 ^{呼び径 1/2} ADC12 ^{呼び径 3/4~2}	
8	パッキン	ノンアスベストパッキン	
7	パッキン押さえ輪	C3604BD	
6	パッキン押さネナット	C3771BE	
4	弁体	CAC911	
3	弁棒	C6803	(2)
2	ふた	CAC911	
1	弁箱	CAC911	

番号	部品名称	材	料
面間規格 メーカー標準		鉛フリー青銅 5K ねじ込み形 コアタイト® 仕切弁 コア内蔵形 (JV5-2) 給湯用	
管接続規格 JIS B0203			
肉厚規格 メーカー標準			
圧力検査規格 メーカー標準			

承認	小林	製品記号	△		
検図	布施谷	LJ5-BSR-HN	△		
検図	望月	図面番号	△		
作成	小濱		△		
日付	'14.10.15	07C2S001J △	記号	日付	承認



東洋バルブ株式会社