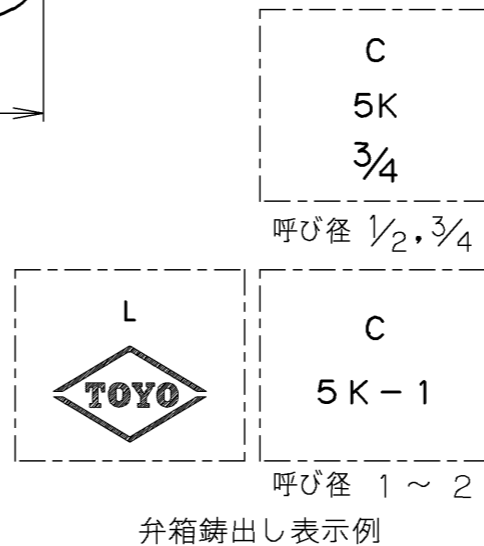


寸法表 単位: mm

呼び径		d	d1	H	L	D	S	質量 (Kg)	数量
A	B								
15	1/2	Rc 1/2	15	133	63	55	29	0.49	
20	3/4	Rc 3/4	20	148	68	63	35	0.63	
25	1	Rc 1	25	173	77	70	44	0.96	
32	1 1/4	Rc 1 1/4	32	212	88	80	54	1.15	
40	1 1/2	Rc 1 1/2	40	249	94	90	60	2.26	
50	2	Rc 2	50	297	106	100	74	3.11	



記事

1. 銘板の色、表示およびハンドル色

銘板の色	ワインレッド
表示	水給湯コア弁
ハンドル色	ライムグリーン

2006年12月設計変更  
旧図面

12	シール剤	シリコン樹脂系不乾性シール剤	
11	管端コア		ポリブテン
10	銘板	A1100P-H	
9	六角ナット	C3604BD	
8	ハンドル車	ZDC2	呼び径 1/2
		ADC12	呼び径 3/4~2
7	パッキン	T#2996NA	ノンアスベストパッキン
6	パッキン押さえ輪	C3771BD	
5	パッキン押さえナット	C3771BD	
4	弁棒	LFDR	鉛レス耐脱亜鉛黄銅棒
3	弁体	LFBC	鉛レス青銅鑄物
2	ふた	LFBC	鉛レス青銅鑄物
1	弁箱	LFBC	鉛レス青銅鑄物

番号	部品名称	材料
----	------	----

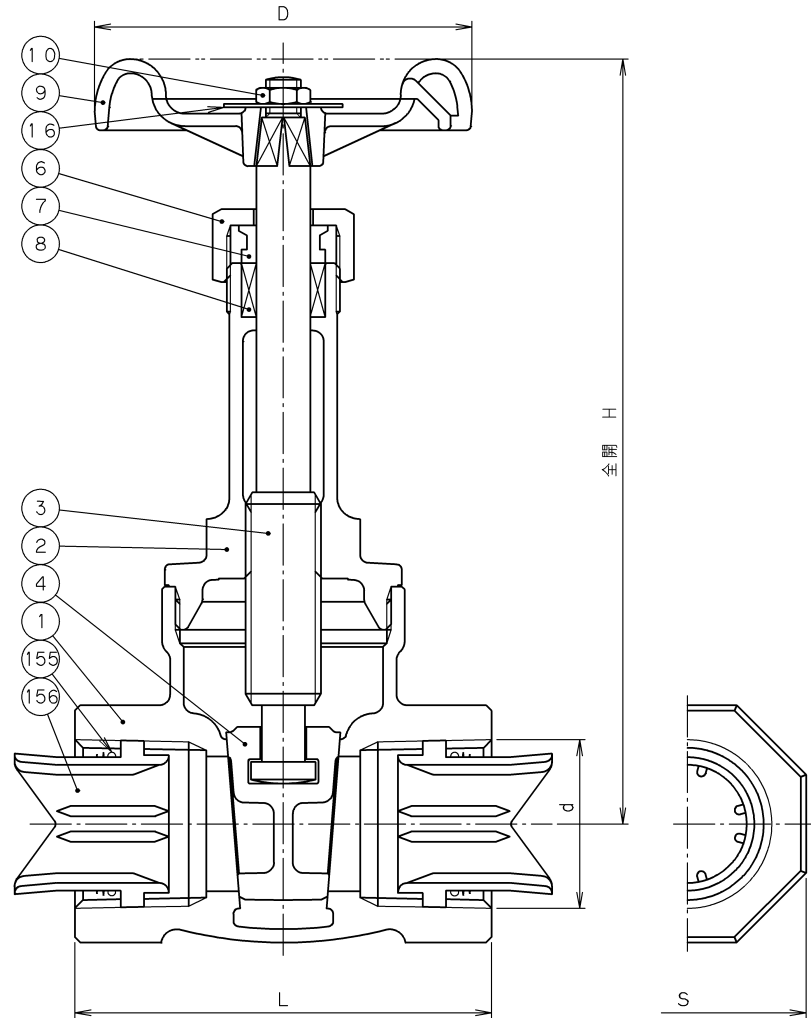
継手部の規格	<b>鉛レス青銅</b> <b>5K ねじ込み形</b> <b>コアタイト® 仕切弁</b>  コア内蔵形 (JV5-2) 給湯用
JIS B 0203	
面間の規格	
メーカー標準	
トリム(要部)	

承認	小口	試験圧力		バルブコード
検図	河西	弁箱耐圧	弁座漏れ	LJ5-BSR-HN
検図		MPa	MPa	
作成	堀江	水圧		図面番号
縮尺	乱尺		0.6 MPa	0.6 MPa
日付	'03. 1.16	空圧		

改訂		△							
マーク	日付	担当	検証	承認	内容				
△					△				
					△				

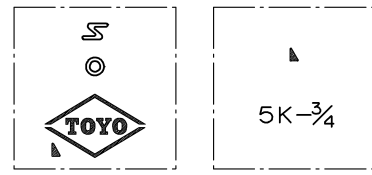
**TOYO** 東洋バルブ株式会社

2006年12月設計変更  
新図面



寸法表 単位: mm

呼び径		d	H	L	D	S	質量 (Kg)	数量
A	B							
15	1/2	Rc 1/2	127	61	55	29	0.45	
20	3/4	Rc 3/4	146	65	63	35	0.63	
25	1	Rc 1	171	75	70	44	0.91	
32	1 1/4	Rc 1 1/4	213	85	90	54	1.43	
40	1 1/2	Rc 1 1/2	244	90	100	60	1.97	
50	2	Rc 2	293	103	110	74	3.15	



弁箱鑄出し表示例

156	コ	ア		ポリブテン	
155	シ	ール	剤	シリコン樹脂系不乾性シール剤	
16	銘	板	A1050P		
10	ハンドル	押さえ	ナット	C3604BD	
9	ハンドル	車	ZDC2	呼び径 1/2	
			ADC12	呼び径 3/4~2	
8	パ	ッキ	ン	ノンアスベストパッキン	
7	パ	ッキ	ン	押さえ	輪 C3604BD
6	パ	ッキ	ン	押さえ	ナット C3771BE
4	弁	体	CAC911	鉛レス青銅鑄物	
3	弁	棒	LFDR	鉛レス耐脱亜鉛黄銅棒	
2	ふ	た	CAC911	鉛レス青銅鑄物	
1	弁	箱	CAC911	鉛レス青銅鑄物	
番号	部品名称			材料	

継手部の規格	鉛レス青銅 5K ねじ込み形 コアタイト® 仕切弁  コア内蔵形 (JV5-2) 給湯用
JIS B 0203	
面間の規格	
メーカー標準	
トリム(要部)	

承認	小林	試験圧力		バルブコード
検図	嘉原	水圧	弁箱耐圧	MPa
検図	河西		弁座漏れ	
作成	小松	空圧	0.6 MPa	0.6 MPa
縮尺	乱尺			図面番号
日付	'06. 9.27			07A20000J

改訂		△	'08. 4.21	牛山 嘉原 津島	見直し改訂
マーク	日付	担当	検証	承認	内容
△	'07. 4. 5	小泉 嘉原	木山		質量訂正

東洋バルブ株式会社