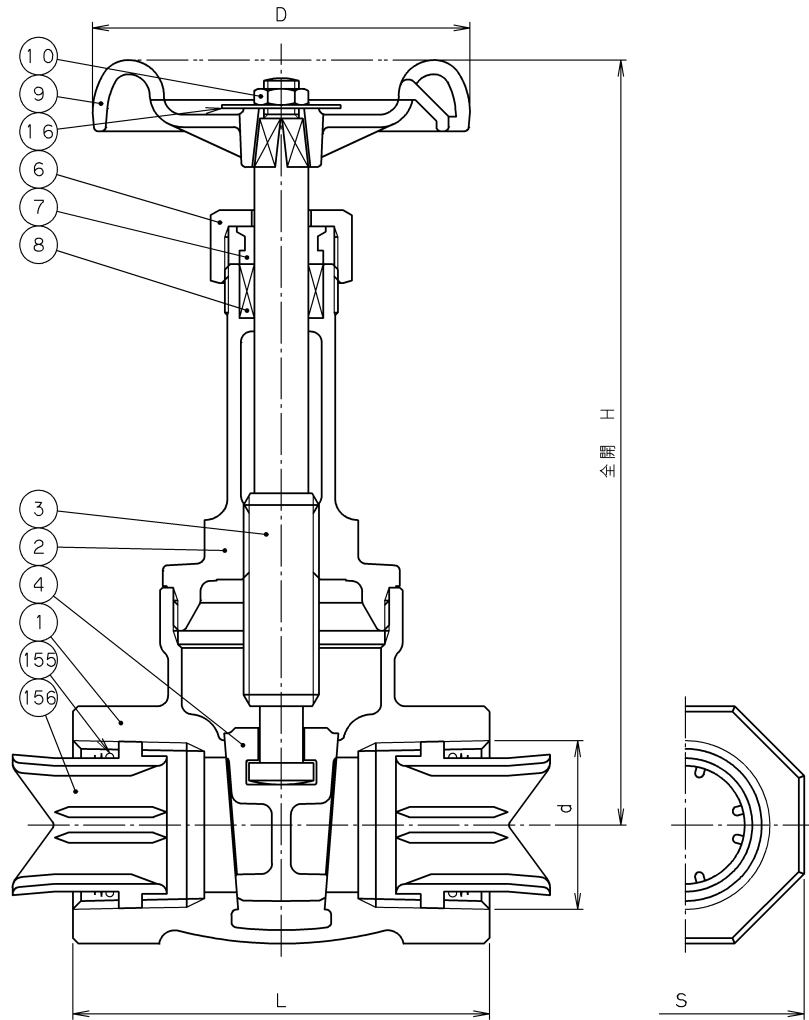
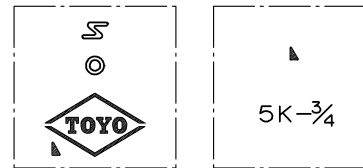


2008年7月設計変更
旧図面



寸法表 単位: mm

呼び径		d	H	L	D	S	質量 (Kg)	数量
A	B							
15	1/2	Rc 1/2	127	61	55	29	0.45	
20	3/4	Rc 3/4	146	65	63	35	0.63	
25	1	Rc 1	171	75	70	44	0.91	
32	1 1/4	Rc 1 1/4	213	85	90	54	1.43	
40	1 1/2	Rc 1 1/2	244	90	100	60	1.97	
50	2	Rc 2	293	103	110	74	3.15	



弁箱鑄出し表示例

156	コ	ア		ポリブテン		
155	シ	ール	剤	シリコン樹脂系不乾性シール剤		
16	銘	板	A1050P			
10	ハンドル	押さえ	ナット	C3604BD		
9	ハンドル	車	ZDC2	呼び径 1/2		
			ADC12	呼び径 3/4~2		
8	パ	ッキ	ン	ノンアスベストパッキン		
7	パ	ッキ	ン	押さえ	輪	C3604BD
6	パ	ッキ	ン	押さえ	ナット	C3771BE
4	弁	体	CAC911	鉛レス青銅鑄物		
3	弁	棒	LFDR	鉛レス耐脱亜鉛黄銅棒		
2	ふ	た	CAC911	鉛レス青銅鑄物		
1	弁	箱	CAC911	鉛レス青銅鑄物		
番号	部品名称			材料		

継手部の規格		鉛レス青銅 5K ねじ込み形 コアタイト® 仕切弁 コア内蔵形 (JV5-2) 給湯用
JIS B 0203		
面間の規格		
メーカー標準		
トリム(要部)		

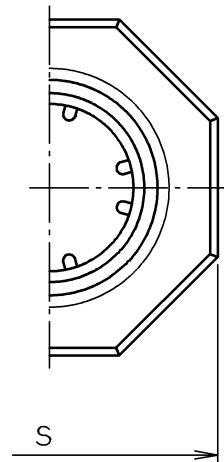
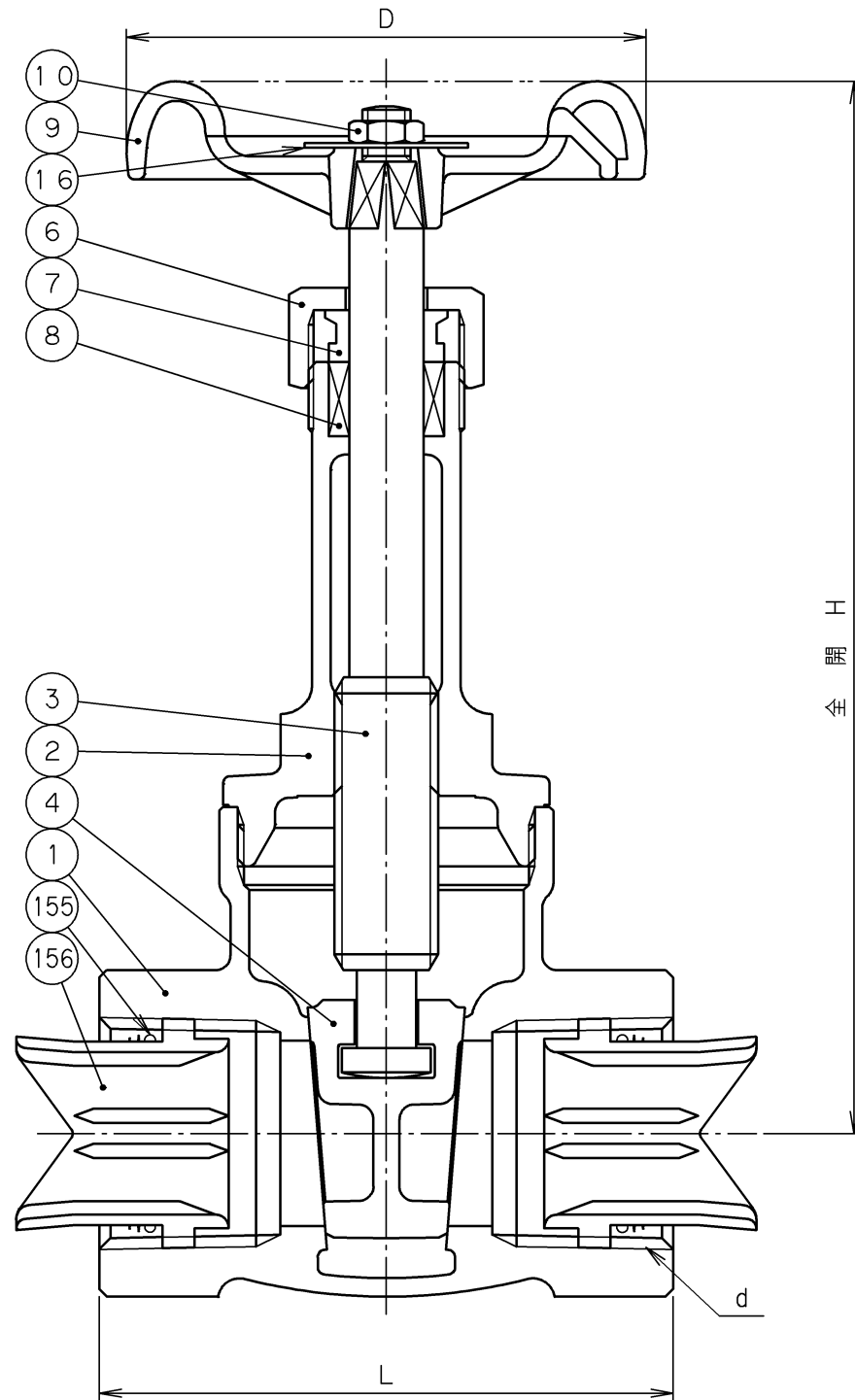
承認	小林	試験圧力		バルブコード
検図	嘉原	水圧	弁箱耐圧	MPa
検図	河西		弁座漏れ	
作成	小松	空圧	0.6 MPa	0.6 MPa
縮尺	乱尺			LJ5-BSR-HN-N
日付	'06. 9.27			図面番号
				07A20000J

改訂		△	'08. 4.21	牛山 嘉原 津島	見直し改訂
マーク	日付	担当	検証	承認	内容
△	'07. 4. 5	小泉 嘉原	木山	質量訂正	



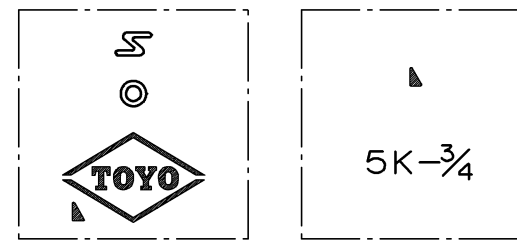
東洋バルブ株式会社

2008年7月設計変更
新図面



寸法表 単位: mm

呼び径		d	H	L	D	S	質量 (Kg)	数量
A	B							
15	1/2	Rc 1/2	127	61	55	29	0.45	
20	3/4	Rc 3/4	146	65	63	35	0.63	
25	1	Rc 1	171	75	70	44	0.91	
32	1 1/4	Rc 1 1/4	213	85	90	54	1.43	
40	1 1/2	Rc 1 1/2	244	90	100	60	1.97	
50	2	Rc 2	293	103	110	74	3.15	



弁箱鑄出し表示例

銘板表示内容	銘板色	ハンドル色
TOYO 給湯コア弁 無鉛くん JV5-2 開 閉	ワインレッド	ワインレッド

156	コ	ア		ポリブテン		
155	シ	ール	剤	シリコン樹脂系不乾性シール剤		
16	銘	板		A1050P		
10	ハンドル	押さえ	ナット	C3604BD		
9	ハンドル	車	ZDC2	呼び径 1/2		
			ADC12	呼び径 3/4~2		
8	パ	ッキ	ン	ノンアスベストパッキン		
7	パ	ッキ	ン	押さえ	輪	C3604BD
6	パ	ッキ	ン	押さえ	ナット	C3771BE
4	弁	体		CAC911	鉛レス青銅鑄物	
3	弁	棒		LFDR	鉛レス耐脱亜鉛黄銅棒	
2	ふ	た		CAC911	鉛レス青銅鑄物	
1	弁	箱		CAC911	鉛レス青銅鑄物	

番号	部品名称	材料
----	------	----

面間規格 メーカー標準	鉛レス青銅 5K ねじ込み形 コアタイト® 仕切弁 コア内蔵形 (JV5-2) 給湯用
管接続規格 JIS B0203	
肉厚規格 JIS B2011	
圧力検査規格 メーカー標準	

承認	津島	製品記号	△		
検図	荻原	LJ5-BSR-HN-N(N)	△		
検図		図面番号	△		
作成	小松	07C20000J	△		
日付	'08.12.22		記号	日付	承認



東洋バルブ株式会社