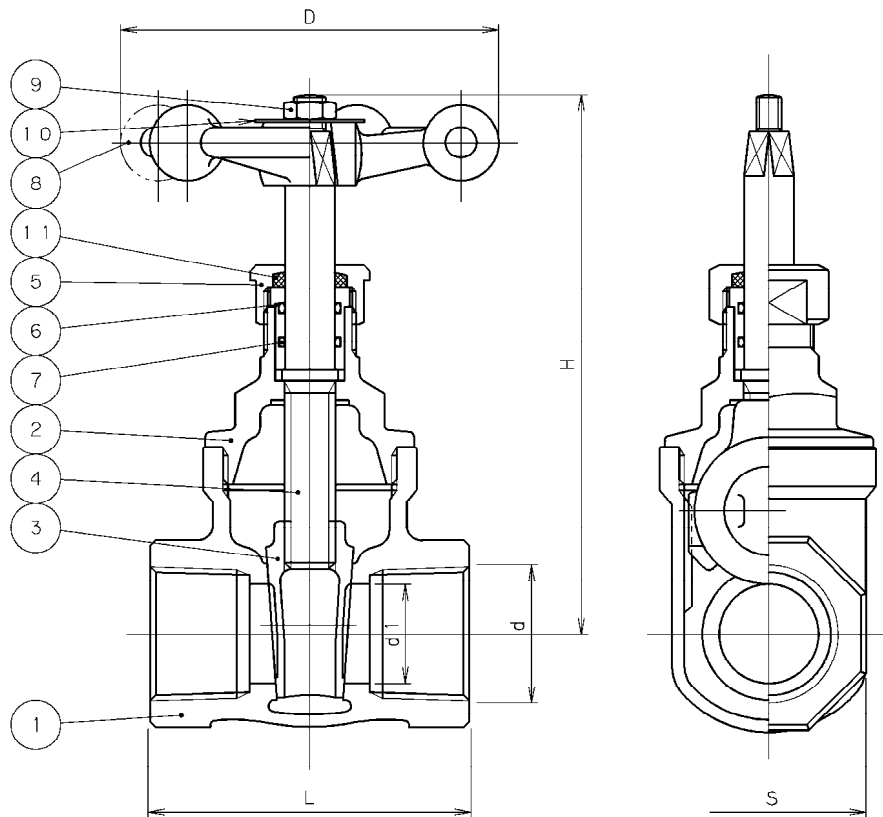


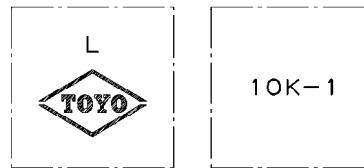
日本水道協会給水用具認証登録品
認証登録番号
E-357

2007年9月設計変更  
旧図面



寸法表 単位: mm

呼び径		d	d1	L	H	D	S	質量 (kg)	数量
A	B								
13	1/2	Rc 1/2	15	55	105	75	29		
20	3/4	Rc 3/4	20	65	116	75	35		
25	1	Rc 1	25	70	128	75	44		
30	1 1/4	Rc 1 1/4	32	80	161	100	54		
40	1 1/2	Rc 1 1/2	40	90	175	100	60		
50	2	Rc 2	50	100	194	100	74		



弁箱 casting 表示例

11	防塵リング	フェルト	
10	銘板	A1100P-H	
9	六角ナット	C3604BD	
8	ハンドル車	CAC406	
7	Oリング	NBR	
6	パッキン押さえ輪	LFDR	鉛レス耐脱亜鉛黄銅棒
5	パッキン押さえナット	C3771BD	
4	弁棒	LFDR	鉛レス耐脱亜鉛黄銅棒
3	弁体	LFBC	鉛レス青銅鑄物
2	ふた	LFBC	鉛レス青銅鑄物
1	弁箱	LFBC	鉛レス青銅鑄物
番号	部品名称	材料	

継手部の規格

JIS B 0203

面間の規格

JIS B 2011

トリム(要部)

鉛レス青銅 10K 埋設用  
ねじ込み形  
仕切弁

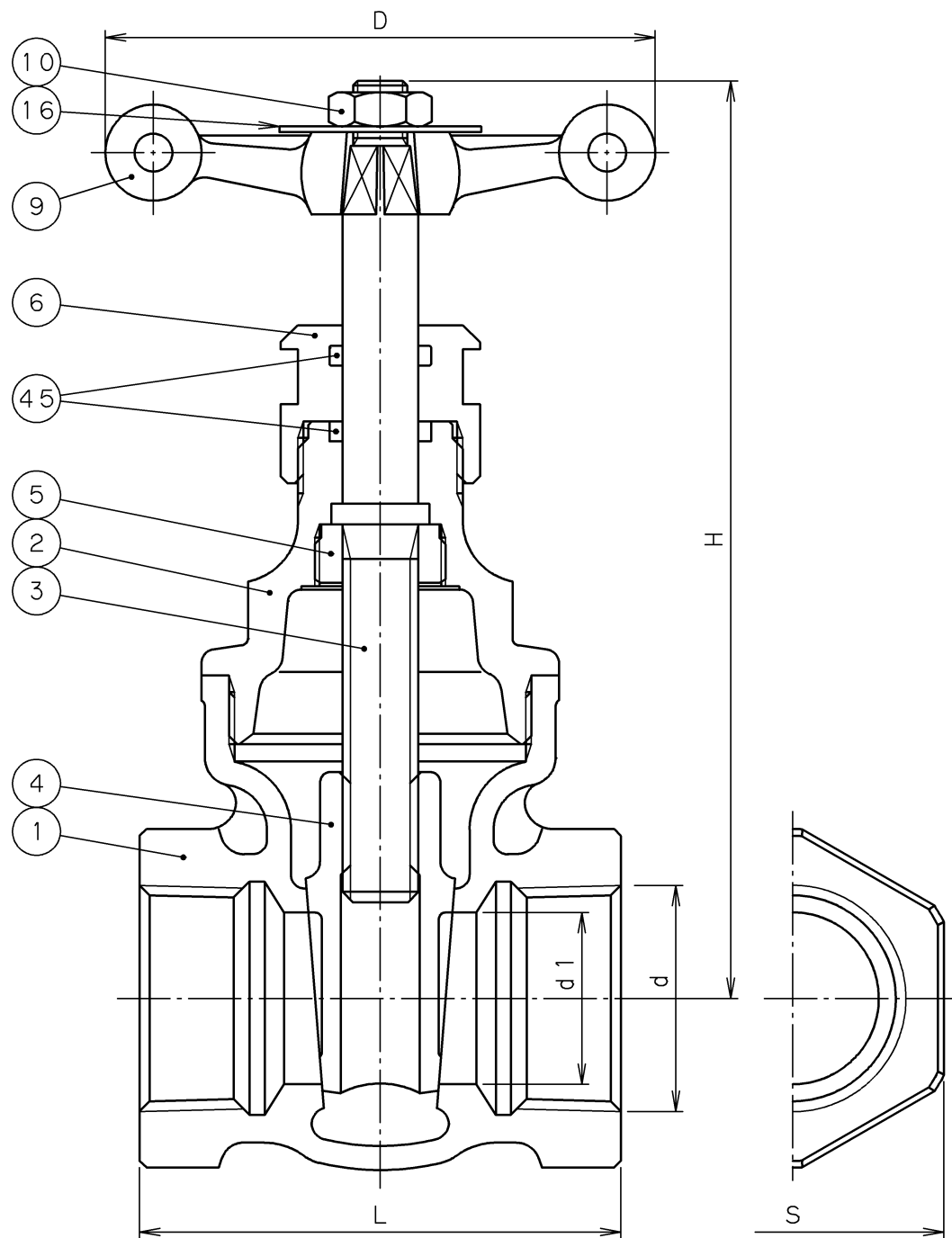
《弁棒非上昇式》  
日本水道協会認証登録品

承認	小口	試験圧力		バルブコード
検図	河西	弁箱耐圧	弁座漏れ	LJ10N-BS-OR (BCタマ)
検図	堀江	水压	MPa	
作成	堀江	空圧	MPa	図面番号
縮尺	乱尺		MPa 0.6 MPa	03C40018W ▲
日付	'03. 3.20			

改訂				△					
マーク	日付	担当	検証承認	内容	△				
△	'04. 7.27	小口	河西	小林	△				材料変更

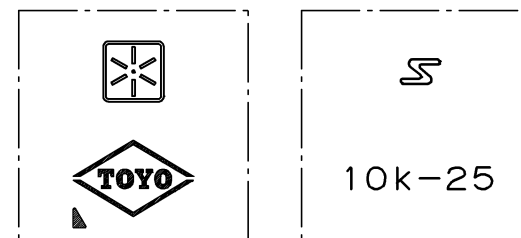


東洋バルブ株式会社



寸法表 単位: mm

呼び径	d	d1	H	L	D	S	質量 (Kg)	数量
13	Rc 1/2	13	104	55	60	29	0.59	
20	Rc 3/4	20	112	65	70	35	0.75	
25	Rc 1	25	135	70	80	44	1.17	
30	Rc 1 1/4	30	157	80	90	54	1.76	
40	Rc 1 1/2	40	175	90	100	60	2.47	
50	Rc 2	50	201	100	120	74	3.85	



弁箱鑄出し表示例

日本水道協会給水用具認証登録品
認証登録番号
E-357

2007年9月設計変更  
新図面

45	Oリング	NBR	
16	銘板	A1050P	
10	ハンドル押さえナット	C3604BD	
9	ハンドル車	C3771BE	
6	パッキン押さえナット	C3771BE	
5	ロックナット	LFDR	鉛レス耐脱亜鉛黄銅棒
4	弁体	CAC911	鉛レス青銅鑄物
3	弁棒	LFDR	鉛レス耐脱亜鉛黄銅棒
2	ふた	CAC911	鉛レス青銅鑄物
1	弁箱	CAC911	鉛レス青銅鑄物

番号	部品名称	材料
----	------	----

面間規格 JIS B2011
管接続規格 JIS B0203
肉厚規格 JIS B2011
圧力検査規格 メーカー標準

⑩鉛レス青銅 10K 埋設用  
ねじ込み形  
仕切弁  
《弁棒非上昇式》  
日本水道協会認証登録品

承認	津島	製品記号	△		
検図	荻原	LJ10N-BS-OR	△		
検図		図面番号	△		
作成	小松	03C4N000W	△		
日付	'08.12.22		記号	日付	承認



東洋バルブ株式会社