

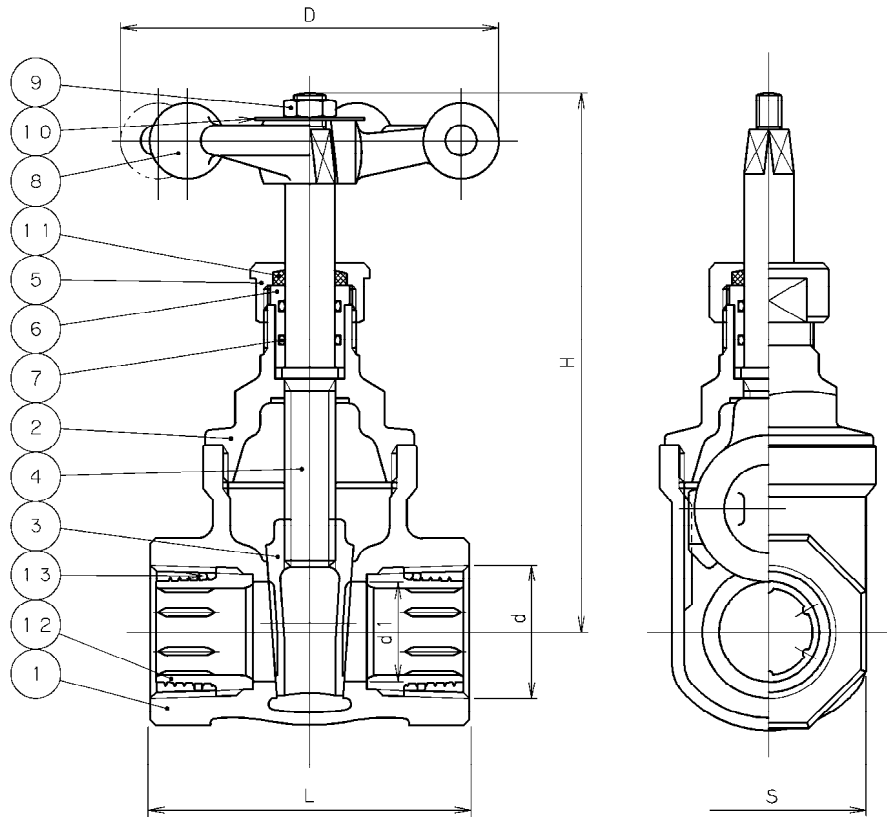
日本水道協会給水用具認証登録品
認証登録番号
E-357

記事

1. 銘板の色、表示

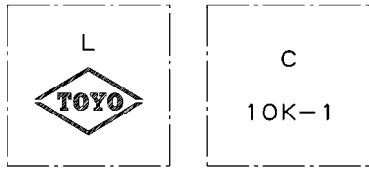
銘板の色	ブルー
表示	給水コア弁

2007年9月設計変更
旧図面



寸法表 単位: mm

呼び径		d	d1	H	L	D	S	質量 (kg)	数量
A	B								
13	1/2	Rc 1/2	15	105	66	75	29		
20	3/4	Rc 3/4	20	116	71	75	35		
25	1	Rc 1	25	128	79	75	44		
30	1 1/4	Rc 1 1/4	32	161	88	100	54		
40	1 1/2	Rc 1 1/2	40	175	94	100	60		
50	2	Rc 2	50	194	106	100	74		



弁箱鋳出し表示例

13	シール剤	シリコン樹脂系不乾性シール剤	
12	管端コア	変性PPE	変性ポリフェニレンエーテル
11	防塵リング	フェルト	
10	銘板	A1100P-H	
9	六角ナット	C3604BD	
8	ハンドル車	CAC406	
7	Oリング	NBR	
6	パッキン押さえ輪	LFDR	鉛レス耐脱亜鉛黄銅棒
5	パッキン押さえナット	C3771BD	
4	弁棒	LFDR	鉛レス耐脱亜鉛黄銅棒
3	弁体	LFBC	鉛レス青銅鑄物
2	ふた	LFBC	鉛レス青銅鑄物
1	弁箱	LFBC	鉛レス青銅鑄物

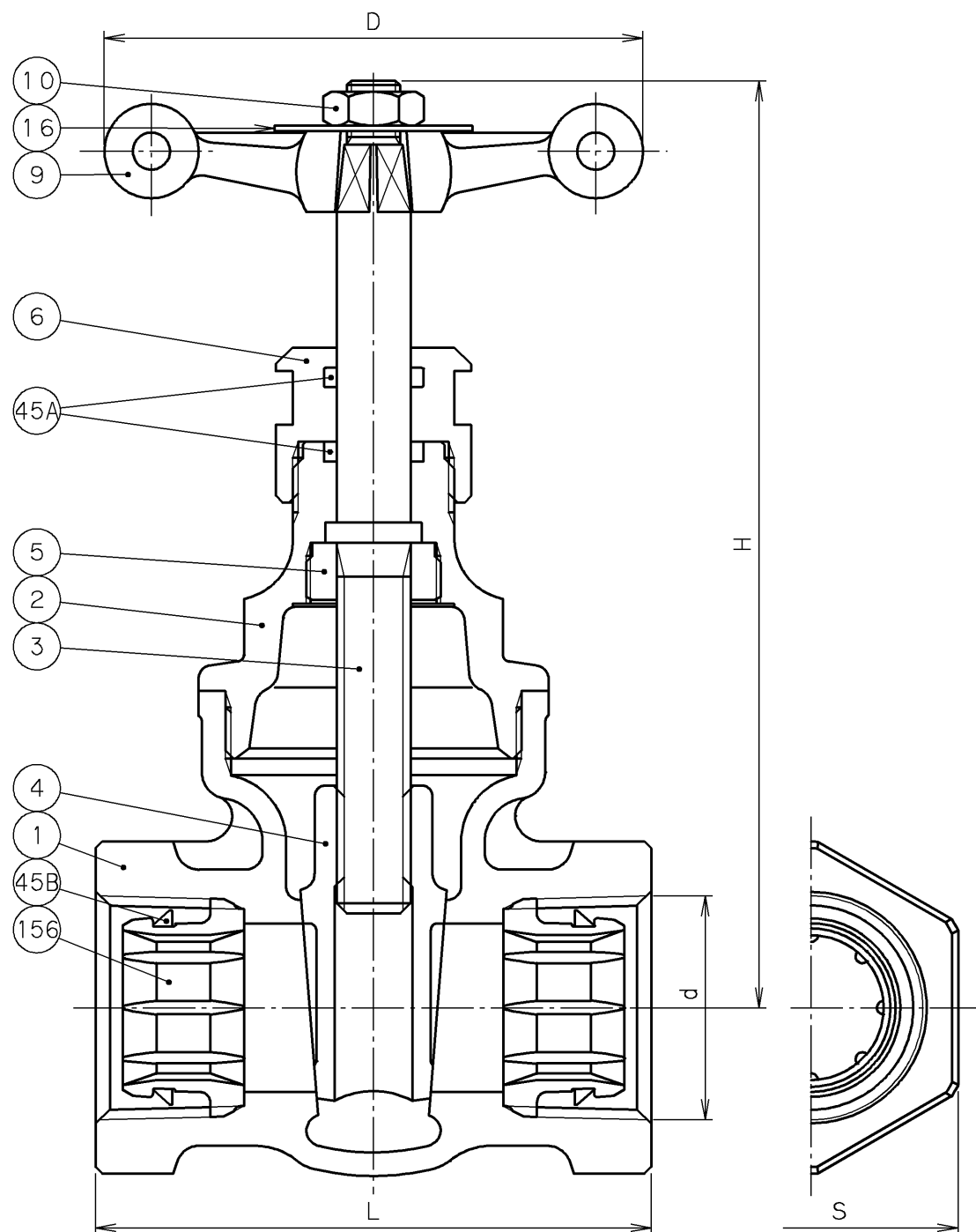
番号	部品名称	材料
----	------	----

継手部の規格	鉛レス青銅 10K 埋設用 ねじ込み形 コアタイト[®] 仕切弁 コア内蔵兼用形 《弁棒非上昇式》 (JV5-1) 給水用 日本水道協会認証登録品
JIS B 0203	
面間の規格	
メーカー標準	
トリム(要部)	

承認	小口	試験圧力		バルブコード	
検図	河西	弁箱耐圧	弁座漏れ	LJ10N-BS-OR-SK (BCタマ)	
検図	堀江	水压	1.75 MPa		MPa
作成	堀江	空圧	MPa	0.6 MPa	図面番号
縮尺	乱尺				03D40018W ▲
日付	'03. 3.20				

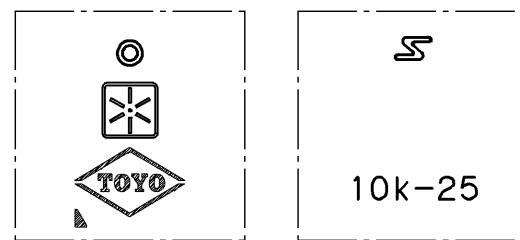
改訂		△							
マーク	日付	担当	検証	承認	内容		△		
△	'04. 7.27	小、鬼	河西	小林	材料変更		△		

TOYO 東洋バルブ株式会社



寸法表 単位: mm

呼び径	d	H	L	D	S	質量 (Kg)	数量
13	Rc 1/2	104	67	60	29	0.58	
20	Rc 3/4	112	71	70	35	0.74	
25	Rc 1	135	82	80	44	1.15	
30	Rc 1 1/4	157	92	90	54	1.74	
40	Rc 1 1/2	175	93	100	60	2.47	
50	Rc 2	201	109	120	74	4.01	



弁箱鋳出し表示例

日本水道協会給水用具認証登録品
認証登録番号
E-357

2007年9月設計変更
新図面

156	コ ア	変性PPE	変性ポリフェニレンエーテル
45B	ゴ ム リ ン グ	NBR	
45A	O リ ン グ	NBR	
16	銘 板	A1050P	
10	ハンドル押さえナット	C3604BD	
9	ハンドル車	C3771BE	
6	パッキン押さえナット	C3771BE	
5	ロックナット	LFDR	鉛レス耐脱亜鉛黄銅棒
4	弁 体	CAC911	鉛レス青銅鋳物
3	弁 棒	LFDR	鉛レス耐脱亜鉛黄銅棒
2	ふ た	CAC911	鉛レス青銅鋳物
1	弁 箱	CAC911	鉛レス青銅鋳物

番号	部 品 名 称	材 料
----	---------	-----

継手部の規格	鉛レス青銅 10K 埋設用 ねじ込み形 コアタイト[®] 仕切弁 コア内蔵兼用形 《弁棒非上昇式》 (JV5-1) 給水用 日本水道協会認証登録品
JIS B 0203	
面間の規格	
メーカー標準	
トリム(要部)	

承認	木山	試験圧力	バルブコード
検図	嘉原	弁箱耐圧	LJ10N-BS-OR-SK-N
検図		弁座漏れ	
作成	小松	水圧	1.75 MPa
縮尺	乱尺	空圧	MPa 0.6 MPa
日付	'07.5.1		図面番号
			07A50000W ^{△3}

改訂	△ '07.9.25	北沢 嘉原 一瀬	コア訂正
マーク	△ '08.1.29	牛山 嘉原 木山	ふた材料変更
△ '07.7.4	小松 嘉原 木山		寸法一部訂正



東洋バルブ株式会社