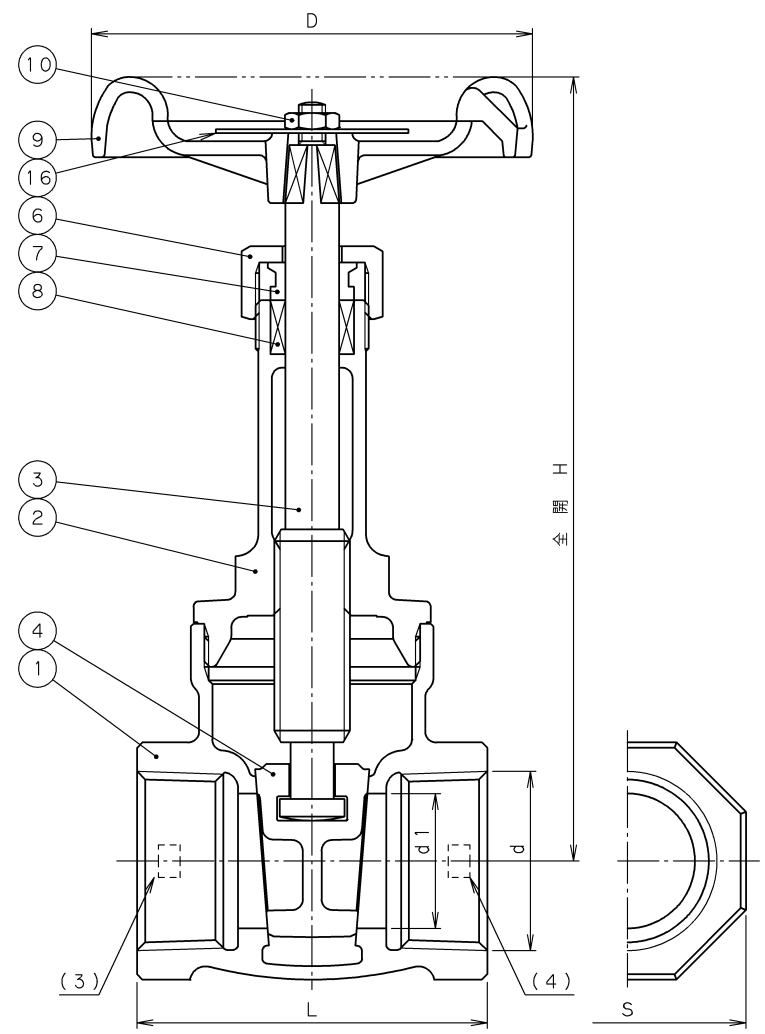


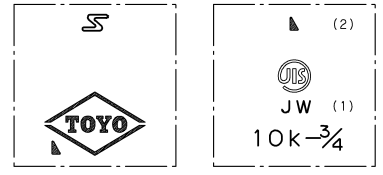
2013年11月設計変更
旧図面



寸法表 単位: mm

呼び径		d	d1	H	L	D	S	質量 (Kg)	数量
A	B								
15	1/2	Rc 1/2	15	127	55	55	29	0.47	
20	3/4	Rc 3/4	20	154	65	70	35	0.71	
25	1	Rc 1	25	178	70	80	44	0.98	
32	1 1/4	Rc 1 1/4	32	223	80	90	54	1.56	
40	1 1/2	Rc 1 1/2	40	254	90	100	60	2.10	
50	2	Rc 2	50	301	100	110	74	3.35	

- (1) JWは、JIS認証機関の略号を表しています。
- (2) 弁箱及び接水部が鉛フリー銅合金材料を示す記号。
- (3) 製造工場の略号を表しています。
- (4) 製造メーカーの略号を表しています。
- (5) 引張強さと伸びは、JIS H 3250のC3771と同等以上。



弁箱鋳出し表示例

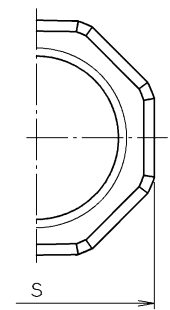
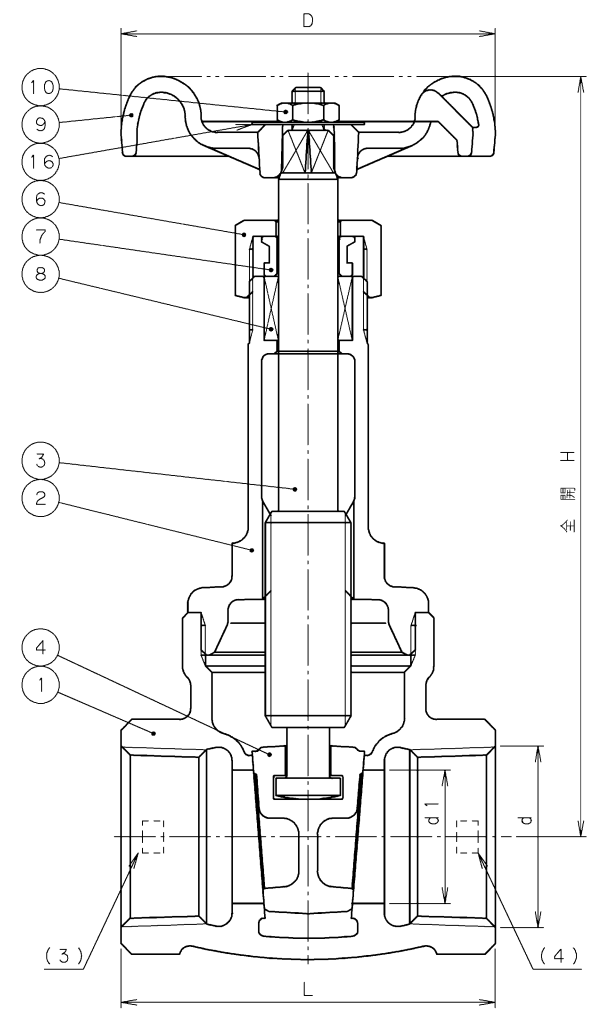
16	銘板	A1050P	
10	ハンドル押さえナット	C3604BD	
9	ハンドル車	ZDC2	呼び径 1/2
		ADC12	呼び径 3/4~2
8	パッキン	ノンアスベストパッキン	
7	パッキン押さえ輪	C3604BD	
6	パッキン押さえナット	C3771BE	
4	弁体	CAC911	
3	弁棒	C6803	(5)
2	ふた	CAC911	
1	弁箱	CAC911	
番号	部品名称	材料	

面間規格 JIS B2011	鉛フリー青銅 10K ねじ込み形 仕切弁 JIS B 2011
管接続規格 JIS B0203	
肉厚規格 JIS B2011	
圧力検査規格 JIS B2011	

承認	津島	製品記号	△		
検図	小松	LJ10-BSR	△		
検図		図面番号	△		
作成	牛山	02C1N000J	△		
日付	'11.11.9	記号	日付	承認	

東洋バルブ株式会社

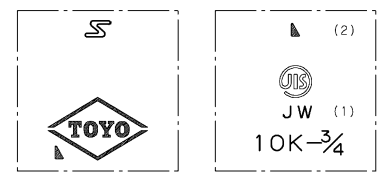
2013年11月設計変更
新図面



寸 法 表 単位：mm

呼び径		d	d1	H	L	D	S	質量 (Kg)	数量
A	B								
15	1/2	Rc 1/2	15	127	55	55	29	0.46	
20	3/4	Rc 3/4	20	152	65	70	35	0.66	
25	1	Rc 1	25	176	70	80	44	0.93	
32	1 1/4	Rc 1 1/4	32	219	80	90	54	1.49	
40	1 1/2	Rc 1 1/2	40	250	90	100	60	1.91	
50	2	Rc 2	50	291	100	110	74	3.05	

- (1) JWは、JIS認証機関の略号を表しています。
- (2) 弁箱及び接水部が鉛フリー銅合金材料を示す記号。
- (3) 製造工場の略号を表しています。
- (4) 製造メーカーの略号を表わしています。
- (5) 引張強さと伸びは、JIS H 3250のC3771と同等以上。



弁箱鋳出し表示例

16	銘板	A1050P	
10	ハンドル押さネナット	C3604BD	
9	ハンドル車	ZDC2 <small>呼び径 1/2</small> ADC12 <small>呼び径 3/4~2</small>	
8	パッキン	ノンアスベストパッキン	
7	パッキン押さえ輪	C3604BD	
6	パッキン押さネナット	C3771BE	
4	弁体	CAC911	
3	弁棒	C6803	(5)
2	ふた	CAC911	
1	弁箱	CAC911	

番号	部 品 名 称	材 料
----	---------	-----

面間規格 JIS B2011	鉛フリー青銅 10K ねじ込み形 仕切弁 JIS B 2011
管接続規格 JIS B0203	
肉厚規格 JIS B2011	
圧力検査規格 JIS B2011	

承認	小林	製品記号	△		
検図	布施谷	LJ10-BSR	△		
検図	高野	図面番号	△		
作成	小濱	02C1S000J △	△		
日付	'13.8.30	記号	日付	承認	

東洋バルブ株式会社