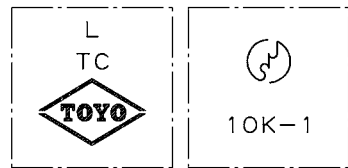
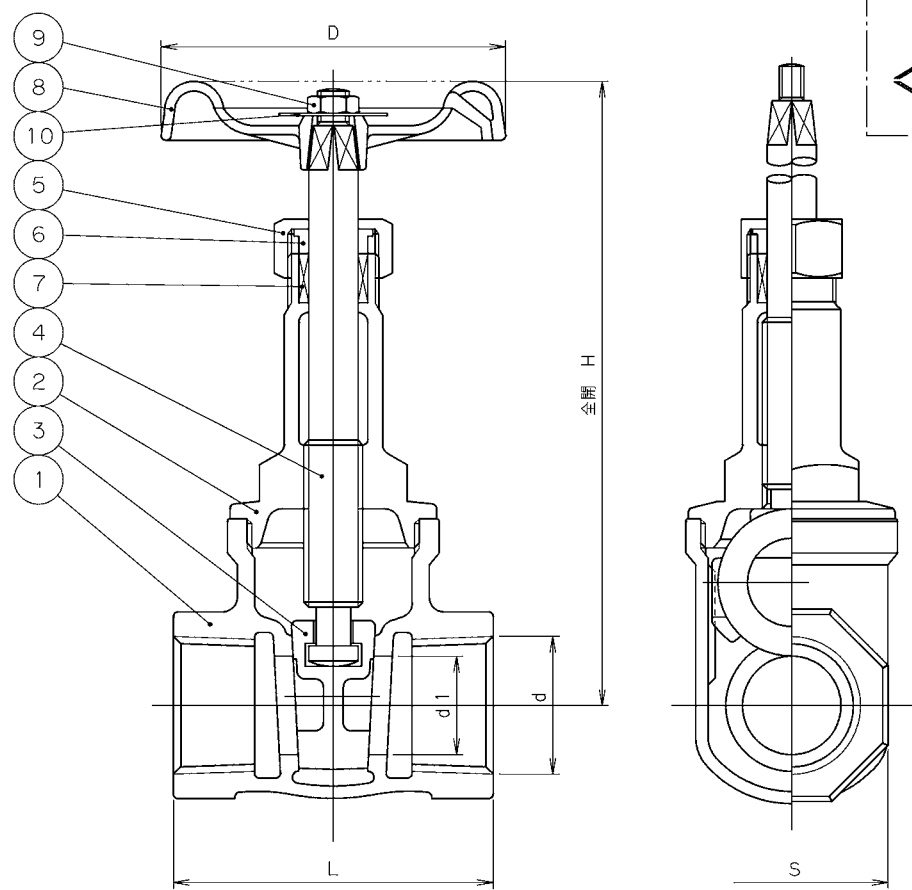


2006年12月変更
旧図面



弁箱鑄出し表示例

寸法表 単位: mm

呼び径		d	d1	H	L	D	S	質量 (Kg)	数量
A	B								
15	1/2	Rc 1/2	15	133	55	55	29	0.48	
20	3/4	Rc 3/4	20	157	65	70	35	0.69	
25	1	Rc 1	25	182	70	80	44	1.02	
32	1 1/4	Rc 1 1/4	32	220	80	90	54	1.55	
40	1 1/2	Rc 1 1/2	40	254	90	100	60	2.14	
50	2	Rc 2	50	305	100	110	74	3.40	

10	銘板	A1100P-H	
9	六角ナット	C3604BD	
8	ハンドル車	ZDC2 ADC12	呼び径 1/2 呼び径 3/4~2
7	パッキン	T#2996NA	ノンアスベストパッキン
6	パッキン押さえ輪	C3771BD	
5	パッキン押さえナット	C3771BD	
4	弁棒	LFDR	鉛レス耐脱亜鉛黄銅棒
3	弁体	LFBC	鉛レス青銅鑄物
2	ふた	LFBC	鉛レス青銅鑄物
1	弁箱	LFBC	鉛レス青銅鑄物

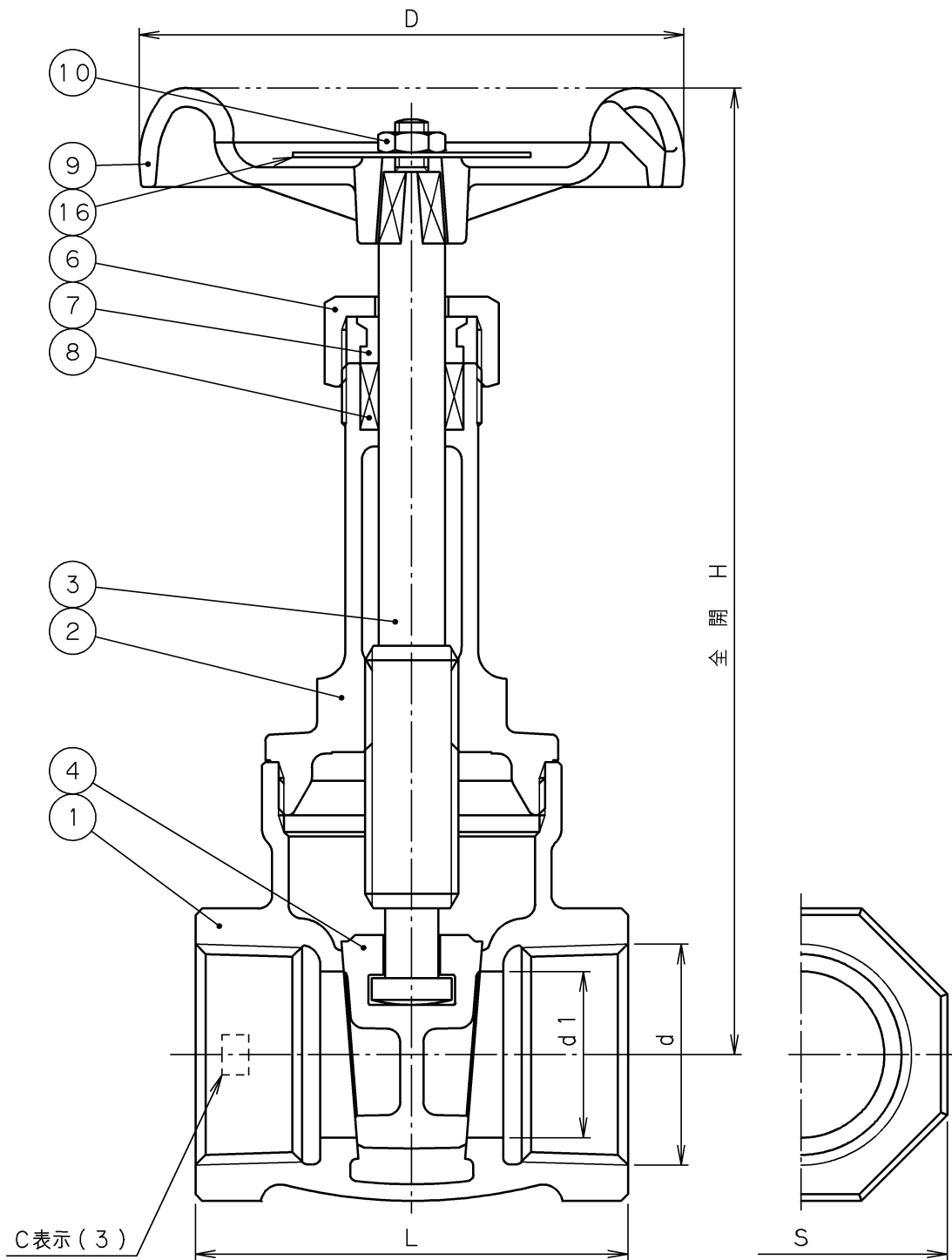
番号	部品名称	材料
継手部の規格		鉛レス青銅 10K ねじ込み形 仕切弁 JIS B 2011
JIS B 0203		
面間の規格		
JIS B 2011		
トリム(要部)		

承認	小口	試験圧力		バルブコード
検図	河西	弁箱耐圧	弁座漏れ	LJ10-BSR
検図		MPa	MPa	
作成	堀江	水圧		図面番号
縮尺	乱尺	0.6 MPa	0.6 MPa	
日付	'02.10.24	空圧		02C10000J

改訂					△					
マーク	日付	担当	検証	承認	内容	△				
△										

東洋バルブ株式会社

2006年12月変更
新図面

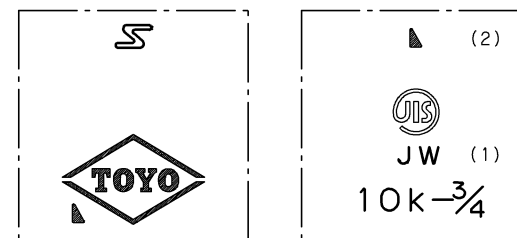


C表示(3)

寸法表 単位: mm

呼び径		d	d1	H	L	D	S	質量 (Kg)	数量
A	B								
15	1/2	Rc 1/2	15	127	55	55	29	0.47	
20	3/4	Rc 3/4	20	154	65	70	35	0.71	
25	1	Rc 1	25	178	70	80	44	0.98	
32	1 1/4	Rc 1 1/4	32	223	80	90	54	1.56	
40	1 1/2	Rc 1 1/2	40	254	90	100	60	2.10	
50	2	Rc 2	50	301	100	110	74	3.35	

- (1) JWは、JIS認証機関の略号を表しています。
- (2) 弁箱及び接水部が鉛レス銅合金材料を示す記号。
- (3) 製造工場の略号を表しています。



弁箱鋳出し表示例

16	銘板	A1050P	
10	ハンドル押さえナット	C3604BD	
9	ハンドル車	ZDC2	呼び径 1/2
		ADC12	呼び径 3/4~2
8	パッキン	ノンアスベストパッキン	
7	パッキン押さえ輪	C3604BD	
6	パッキン押さえナット	C3771BE	
4	弁体	CAC911	鉛レス青銅鑄物
3	弁棒	LFDR	鉛レス耐脱亜鉛黄銅棒
2	ふた	CAC911	鉛レス青銅鑄物
1	弁箱	CAC911	鉛レス青銅鑄物

番号	部品名称	材料
----	------	----

面間規格	JIS B2011
管接続規格	JIS B0203
肉厚規格	JIS B2011
圧力検査規格	JIS B2011

 鉛レス青銅
 10K
 ねじ込み形 仕切弁
 JIS B 2011

承認	津島	製品記号	△		
検図	荻原	LJ10-BSR	△		
検図		図面番号	△		
作成	小松	02C1N000J	△		
日付	'08.12.22		記号	日付	承認

 東洋バルブ株式会社