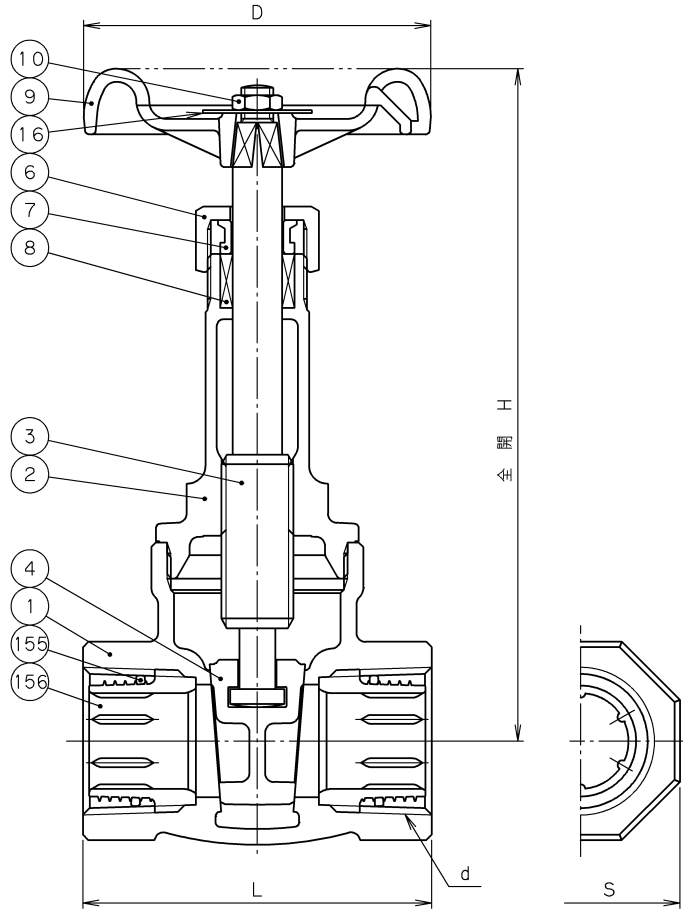


2013年11月設計変更
旧図面

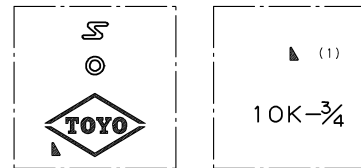


寸法表 単位: mm

呼び径		d	H	L	D	S	質量 (Kg)	数量
A	B							
15	1/2	Rc 1/2	127	63	55	29	0.49	
20	3/4	Rc 3/4	154	67	70	35	0.71	
25	1	Rc 1	178	75	80	44	1.04	
32	1 1/4	Rc 1 1/4	223	85	90	54	1.58	
40	1 1/2	Rc 1 1/2	254	90	100	60	2.16	
50	2	Rc 2	301	103	110	74	3.45	

(1) 弁箱及び接水部が鉛フリー銅合金材料を示す記号。

(2) 引張強さと伸びは、JIS H 3250のC3771と同等以上。



弁箱鋳出し表示例

日本水道協会給水用具認証登録品
認証登録番号
E-357

銘板表示内容	銘板色	ハンドル色
給水コア弁 無鉛くん JV5-1 開 閉	ブルー	濃紺

156	コ	ア	変性PPE			
155	シ	ール	シリコン樹脂系不乾性シール剤			
16	銘	板	A1050P			
10	ハンドル	押さえナット	C3604BD			
9	ハンドル	車	ZDC2 <small>呼び径 1/2</small> ADC12 <small>呼び径 3/4~2</small>			
8	パ	ッキン	ノンアスベストパッキン			
7	パッキン	押さえ輪	C3604BD			
6	パッキン	押さえナット	C3771BE			
4	弁	体	CAC911			
3	弁	棒	C6803	(2)		
2	ふ	た	CAC911			
1	弁	箱	CAC911			
番号	部	品	名	称	材	料

面間規格	メーカー標準
管接続規格	JIS B0203
肉厚規格	JIS B2011
圧力検査規格	メーカー標準

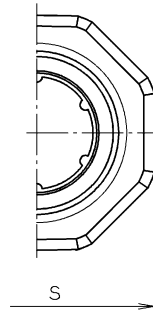
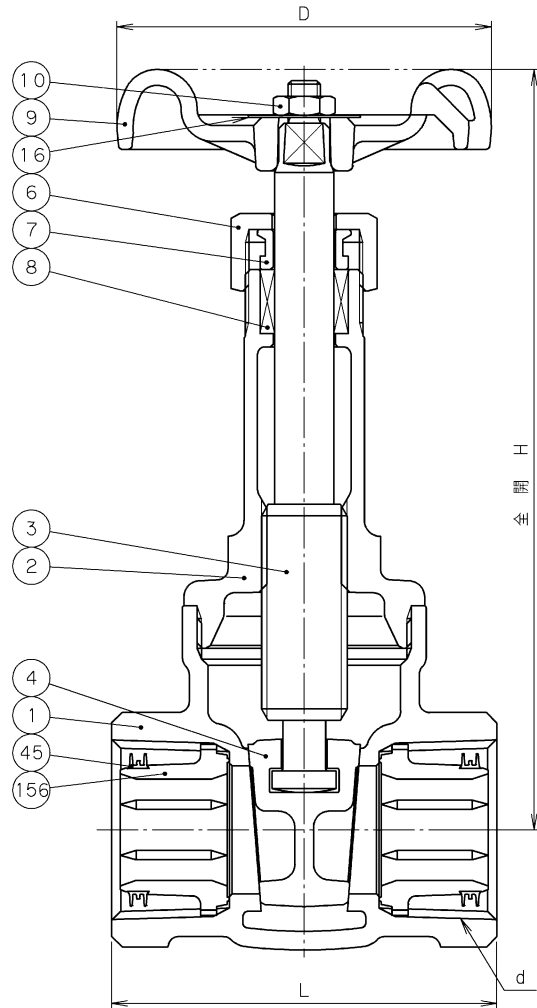
鉛フリー青銅
10K ねじ込み形
コアタイト® 仕切弁
コア内蔵兼用形
(JV5-1) 給水用
日本水道協会認証登録品

承認	津島	製品記号	△		
検図	小松	LJ10-BSR-SK-N	△		
検図		図面番号	△		
作成	牛山	07C10000W	△		
日付	'11.11.9	記号	日付	承認	



東洋バルブ株式会社

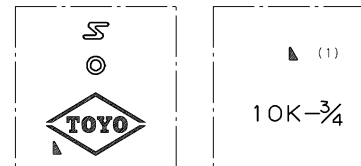
2013年11月設計変更
新図面



寸法表 単位: mm

呼び径		d	H	L	D	S	質量 (Kg)	数量
A	B							
15	1/2	Rc 1/2	127	57	55	29	0.49	
20	3/4	Rc 3/4	152	64	70	35	0.68	
25	1	Rc 1	176	72	80	44	0.97	
32	1 1/4	Rc 1 1/4	219	81	90	54	1.51	
40	1 1/2	Rc 1 1/2	250	83	100	60	2.01	
50	2	Rc 2	291	100	110	74	3.21	

(1) 弁箱及び接水部が鉛フリー銅合金材料を示す記号。
(2) 引張強さと伸びは、JIS H 3250のC3771と同等以上。



弁箱鋳出し表示例

日本水道協会給水用具認証登録品
認証登録番号
E-357

銘板表示内容	銘板色	ハンドル色
給水コア弁 無鉛くん JV5-1 開 閉	ブルー	濃紺

156	コア	変性PPE	
45	シールリング	PE	
16	銘板	A1050P	
10	ハンドル押さえナット	C3604BD	
9	ハンドル車	ZDC2 ^{呼び径} ADC12 ^{呼び径} _{3/4~2}	
8	パッキン	ノンアスベストパッキン	
7	パッキン押さえ輪	C3604BD	
6	パッキン押さえナット	C3771BE	
4	弁体	CAC911	
3	弁棒	C6803	(2)
2	ふた	CAC911	
1	弁箱	CAC911	

番号	部品名称	材	料
----	------	---	---

面間規格 メーカー標準	鉛フリー青銅 10K ねじ込み形 コアタイト® 仕切弁 コア内蔵兼用形 (JV5-1) 給水用 日本水道協会認証登録品
管接続規格 JIS B0203	
肉厚規格 メーカー標準	
圧力検査規格 メーカー標準	

承認	小林	製品記号	△		
検図	布施谷	LJ10-BSR-SK	△		
検図	高野	図面番号	△		
作成	小濱	07C1S000W △	△	'13.10.4	小林
日付	'13.8.30		記号	日付	承認



東洋バルヴ株式会社