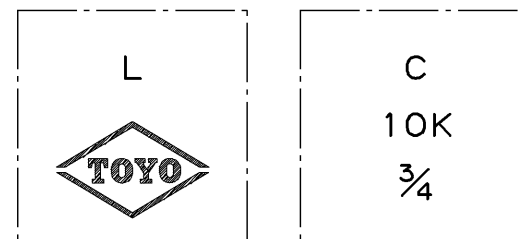
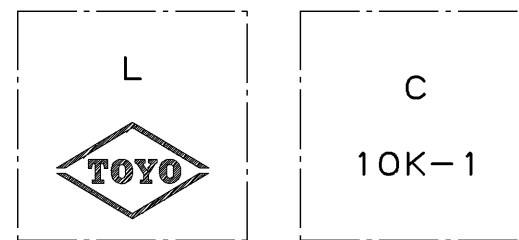


寸法表 単位: mm

呼び径		d	d1	H	L	D	S	質量 (Kg)	数量
A	B								
15	1/2	Rc 1/2	15	133	66	55	29	0.54	
20	3/4	Rc 3/4	20	157	71	70	35	0.74	
25	1	Rc 1	25	182	79	80	44	1.13	
32	1 1/4	Rc 1 1/4	32	220	88	90	54	1.71	
40	1 1/2	Rc 1 1/2	40	254	94	100	60	2.38	
50	2	Rc 2	50	305	106	110	74	3.50	



又は



弁箱鑄出し表示例

記事

1. 銘板の色、表示およびハンドル色

銘板の色	ブルー
表示	(水) 給水コア弁
ハンドル色	ライムグリーン

2006年12月設計変更  
旧図面

12	シール剤	シリコン樹脂系不乾性シール剤	
11	管端コア	変性PPE	変性ポリフェニレンエーテル
10	銘板	A1100P-H	
9	六角ナット	C3604BD	
8	ハンドル車	ZDC2	呼び径 1/2
		ADC12	呼び径 3/4~2
7	パッキン	T#2996NA	ノンアスベストパッキン
6	パッキン押さえ輪	C3771BD	
5	パッキン押さえナット	C3771BD	
4	弁棒	LFDR	鉛レス耐脱亜鉛黄銅棒
3	弁体	LFBC	鉛レス青銅鑄物
2	ふた	LFBC	鉛レス青銅鑄物
1	弁箱	LFBC	鉛レス青銅鑄物

番号	部品名称	材料
----	------	----

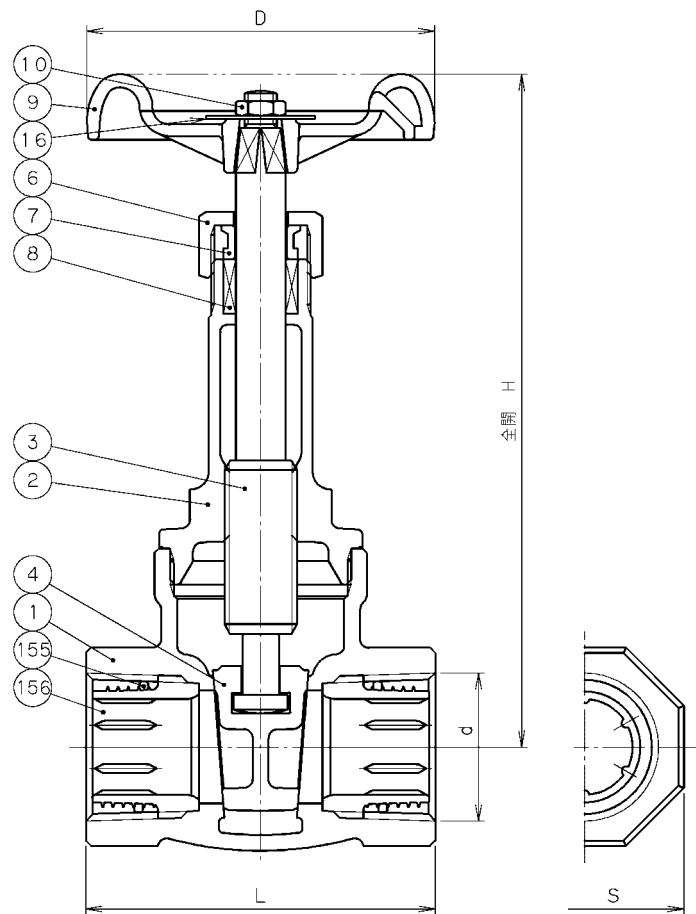
継手部の規格	<b>鉛レス青銅</b> <b>10K ねじ込み形</b> <b>コアタイト® 仕切弁</b> コア内蔵兼用形 (JV5-1) 給水用
JIS B 0203	
面間の規格	
メーカー標準	
トリム(要部)	

承認	小口	試験圧力		バルブコード
検図	河西	弁箱耐圧	弁座漏れ	LJ10-BSR-SK
検図		MPa	MPa	
作成	堀江	水压		図面番号
縮尺	乱尺	0.6 MPa	0.6 MPa	02D10000J △
日付	'03. 1.16	空圧		

改訂	△								
マーク	日付	担当	検証	承認	内容	△			
△						△			

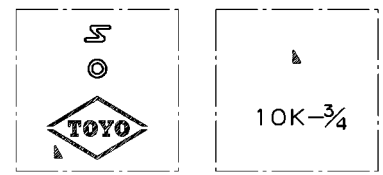
**TOYO** 東洋バルブ株式会社

2006年12月設計変更  
新図面



寸法表 単位: mm

呼び径		d	H	L	D	S	質量 (Kg)	数量
A	B							
15	1/2	Rc 1/2	127	63	55	29	0.49	
20	3/4	Rc 3/4	154	67	70	35	0.71	
25	1	Rc 1	178	75	80	44	1.04	
32	1 1/4	Rc 1 1/4	223	85	90	54	1.58	
40	1 1/2	Rc 1 1/2	254	90	100	60	2.16	
50	2	Rc 2	301	103	110	74	3.45	



弁箱鑄出し表示例

156	コ ア	変性PPE	変性ポリフェニレンエーテル
155	シール剤	シリコン樹脂系不乾性シール剤	
16	銘板	A1050P	
10	ハンドル押さえナット	C3604BD	
9	ハンドル車	ZDC2	呼び径 1/2
		ADC12	呼び径 3/4~2
8	パッキン	ノンアスベストパッキン	
7	パッキン押さえ輪	C3604BD	
6	パッキン押さえナット	C3771BE	
4	弁体	CAC911	鉛レス青銅鑄物
3	弁棒	LFDR	鉛レス耐脱亜鉛黄銅棒
2	ふた	CAC911	鉛レス青銅鑄物
1	弁箱	CAC911	鉛レス青銅鑄物

番号	部品名称	材料
継手部の規格		<p style="text-align: center;">  鉛レス青銅            10K ねじ込み形            コアタイト® 仕切弁            コア内蔵兼用形            (JV5-1) 給水用         </p>
JIS B 0203		
面間の規格		
メーカー標準		
トリム(要部)		

承認	小林	試験圧力		バルブコード
検図	嘉原	水圧	弁箱耐圧	LJ10-BSR-SK-N
検図	河西		MPa	
作成	小松	空圧	MPa	図面番号
縮尺	乱尺		0.6 MPa	0.6 MPa
日付	'06.9.27			

改訂										
マーク	日付	担当	検証	承認	内容					
	07.4.5	小泉	嘉原	木山	質量訂正					

東洋バルブ株式会社