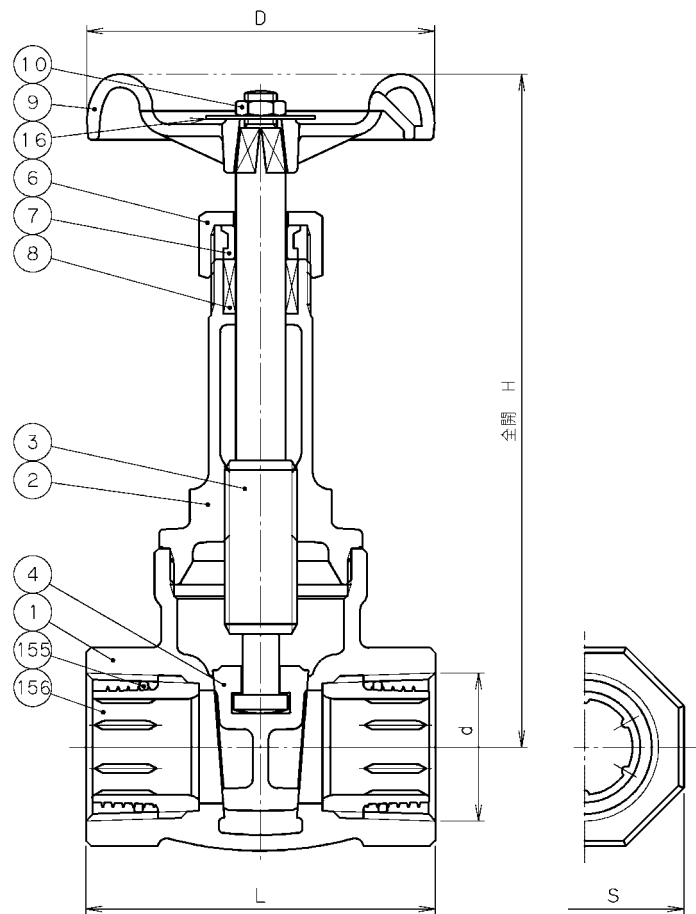
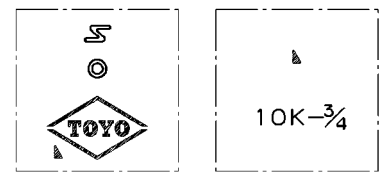


2008年7月設計変更
旧図面



寸 法 表 単位：mm

呼び径		d	H	L	D	S	質量 (Kg)	数量
A	B							
15	1/2	Rc 1/2	127	63	55	29	0.49	
20	3/4	Rc 3/4	154	67	70	35	0.71	
25	1	Rc 1	178	75	80	44	1.04	
32	1 1/4	Rc 1 1/4	223	85	90	54	1.58	
40	1 1/2	Rc 1 1/2	254	90	100	60	2.16	
50	2	Rc 2	301	103	110	74	3.45	



弁箱鑄出し表示例

156	コ	ア	変性PPE	変性ポリフェニレンエーテル
155	シ	ール	シリコン樹脂系不乾性シール剤	
16	銘	板	A1050P	
10	ハンドル	押さえナット	C3604BD	
9	ハ	ン	ZDC2	呼び径 1/2
			ADC12	呼び径 3/4~2
8	パ	ッキ	ノンアスベストパッキン	
7	パ	ッキ	押しえ輪	C3604BD
6	パ	ッキ	押しえナット	C3771BE
4	弁	体	CAC911	鉛レス青銅鑄物
3	弁	棒	LFDR	鉛レス耐脱亜鉛黄銅棒
2	ふ	た	CAC911	鉛レス青銅鑄物
1	弁	箱	CAC911	鉛レス青銅鑄物

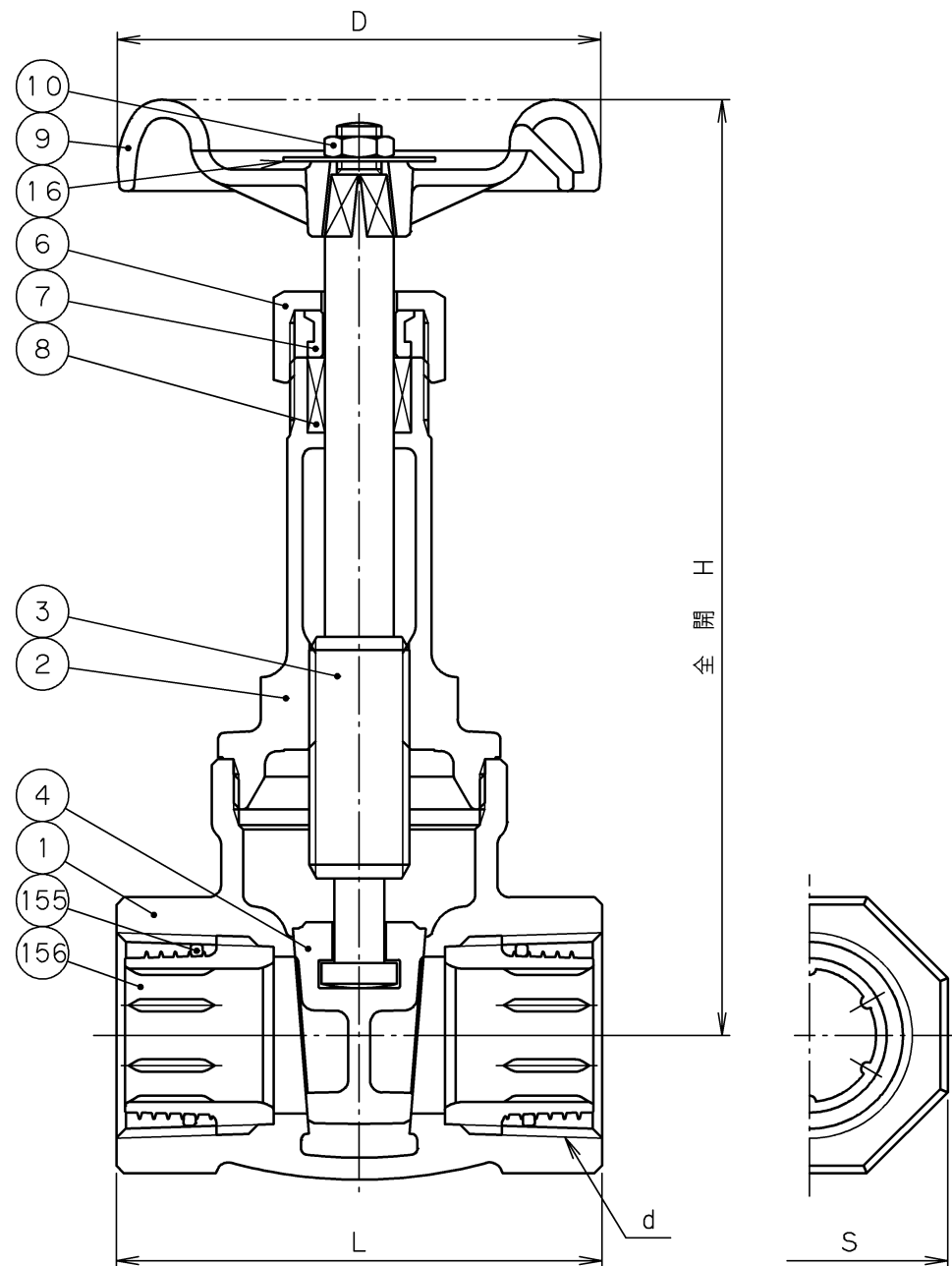
番号	部 品 名 称	材 料
----	---------	-----

継手部の規格	<p>㊦ 鉛レス青銅</p> <p>10K ねじ込み形</p> <p>コアタイト® 仕切弁</p> <p>コア内蔵兼用形</p> <p>(JV5-1) 給水用</p>
JIS B 0203	
面間の規格	
メーカー標準	
トリム(要部)	

承認	小林	試験圧力	バルブコード	
検図	嘉原	弁箱耐圧	弁座漏れ	LJ10-BSR-SK-N
検図	河西			
作成	小松	水圧		図面番号
縮尺	乱尺	空圧	0.6 MPa	0.6 MPa
日付	'06.9.27			07A10000J △

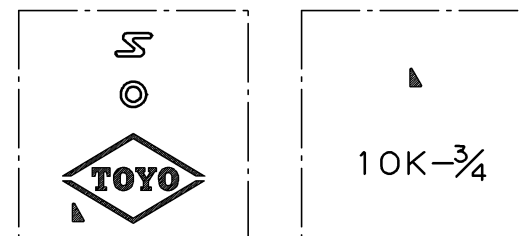
改 訂					△							
マーク	日付	担当	検証	承認	内 容	△						
△	'07.4.5	小泉	嘉原	木山	質量訂正	△						

東洋バルブ株式会社



寸法表 単位：mm

呼び径		d	H	L	D	S	質量 (Kg)	数量
A	B							
15	1/2	Rc 1/2	127	63	55	29	0.49	
20	3/4	Rc 3/4	154	67	70	35	0.71	
25	1	Rc 1	178	75	80	44	1.04	
32	1 1/4	Rc 1 1/4	223	85	90	54	1.58	
40	1 1/2	Rc 1 1/2	254	90	100	60	2.16	
50	2	Rc 2	301	103	110	74	3.45	



弁箱鋳出し表示例

日本水道協会給水用具認証登録品
認証登録番号
E-357

2008年7月設計変更
新図面

銘板表示内容	銘板色	ハンドル色
給水コア弁 無鉛くん JV5-1 開 閉	ブルー	濃紺

156	コ	ア	変性PPE	
155	シ	ール	シリコン樹脂系不乾性シール剤	
16	銘	板	A1050P	
10	ハンドル	押さえナット	C3604BD	
9	ハンドル	車	ZDC2	呼び径 1/2
			ADC12	呼び径 3/4~2
8	パ	ッキ	ン	ノンアスベストパッキン
7	パ	ッキ	ン	押さえ輪
6	パ	ッキ	ン	押さえナット
4	弁	体	CAC911	鉛レス青銅鋳物
3	弁	棒	LFDR	鉛レス耐脱亜鉛黄銅棒
2	ふ	た	CAC911	鉛レス青銅鋳物
1	弁	箱	CAC911	鉛レス青銅鋳物
番号	部品名称		材 料	

面間規格	メーカー標準	鉛レス青銅 10K ねじ込み形 コアタイト® 仕切弁 コア内蔵兼用形 (JV5-1) 給水用 日本水道協会認証登録品
管接続規格	JIS B0203	
肉厚規格	JIS B2011	
圧力検査規格	メーカー標準	

承認	津島	製品記号	△		
検図	荻原	LJ10-BSR-SK-N(N)	△		
検図		図面番号	△		
作成	小松	07C10000W	△		
日付	'08.12.22		記号	日付	承認



東洋バルブ株式会社