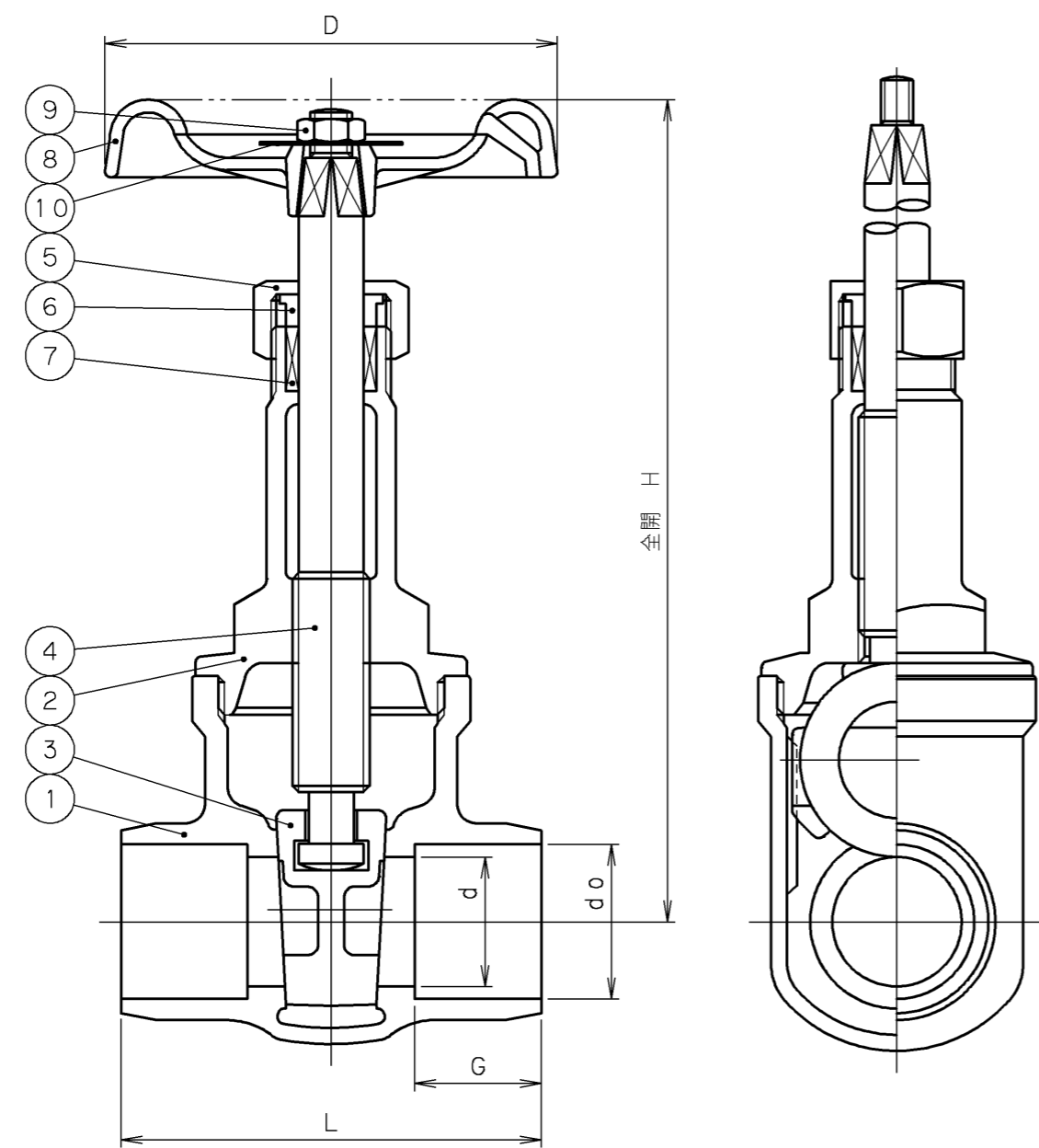
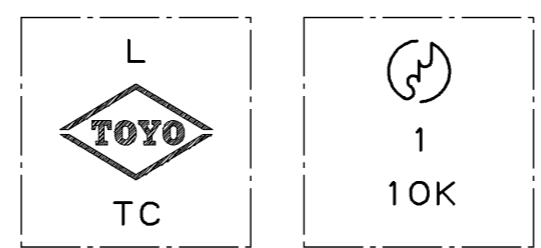


2008年3月設計変更  
旧図面



寸法表 単位: mm

呼び径		do		G (最小)	H	L	D	d	質量 (Kg)	数量
A	B	最大	最小							
15	1/2	16.03	15.93	12.7	133	48	55	15	0.42	
20	3/4	22.38	22.28	19.1	157	65	70	20	0.61	
25	1	28.75	28.65	23.1	182	76	80	25	0.94	



弁箱鑄出し表示例

10	銘板	A1100P-H	
9	六角ナット	C3604BD	
8	ハンドル車	ZDC2	呼び径 1/2
		ADC12	呼び径 3/4, 1
7	パッキン	T#2996NA	ノンアスベストパッキン
6	パッキン押さえ輪	C3771BD	
5	パッキン押さえナット	C3771BD	
4	弁棒	LFDR	鉛レス耐脱亜鉛黄銅棒
3	弁体	LFBC	鉛レス青銅鑄物
2	ふた	LFBC	鉛レス青銅鑄物
1	弁箱	LFBC	鉛レス青銅鑄物

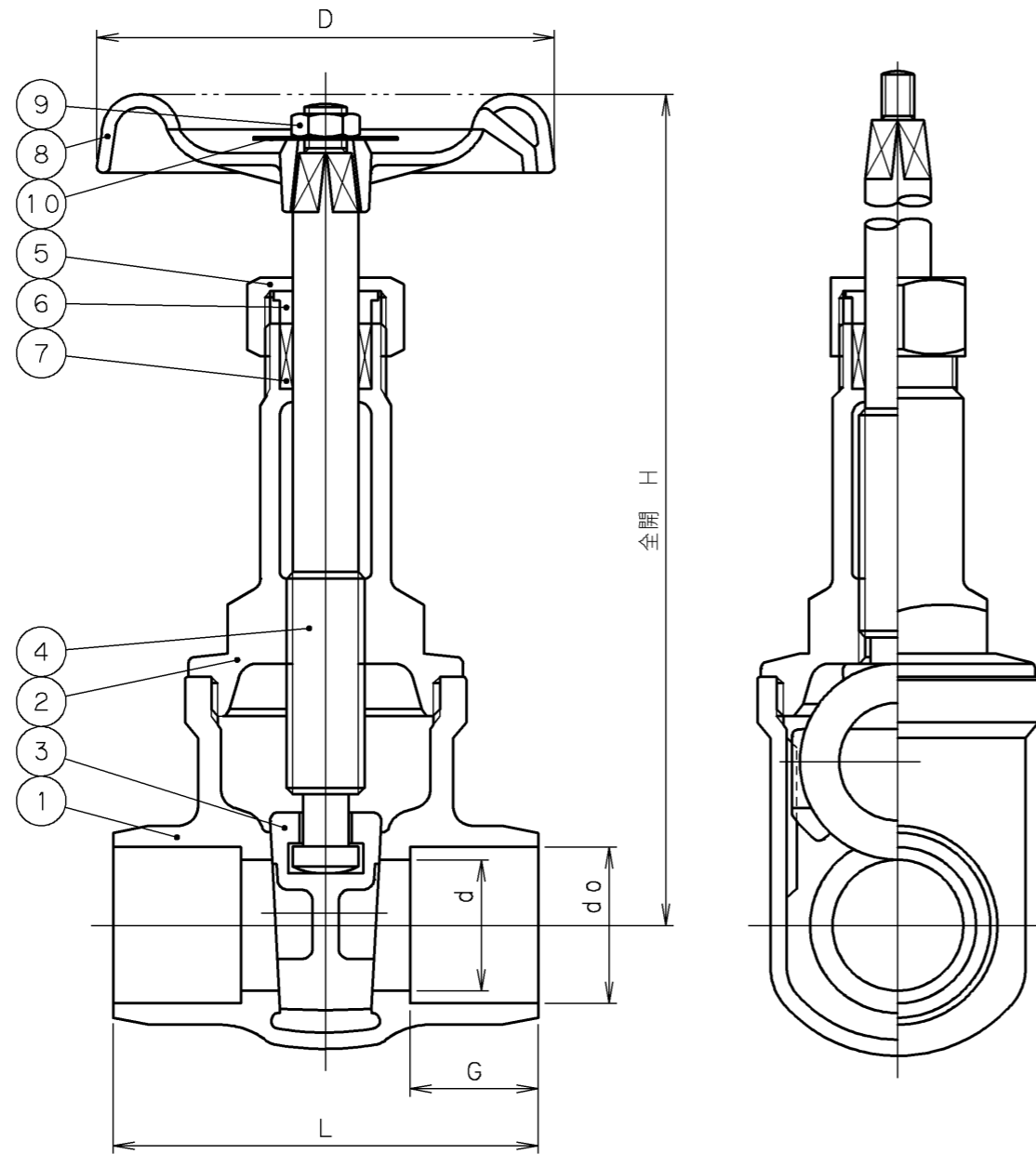
番号	部品名称	材料
継手部の規格		鉛レス青銅 10K ソルダー形 仕切弁 JIS B 2011
JIS B 2011		
面間の規格		
メーカー標準		
トリム(要部)		

承認	小口	試験圧力		バルブコード
検図	河西	弁箱耐圧	弁座漏れ	LJ10-BSR-SE
検図		MPa	MPa	
作成	堀江	水圧		図面番号
縮尺	乱尺	0.6 MPa	0.6 MPa	02C30000J
日付	'03. 1.21	空圧		

改訂										
マーク	日付	担当	検証	承認	内容					
	'05. 6.20	小松	松原	小林	呼び径 1 1/4 ~ 2 削除					

東洋バルブ株式会社

2008年3月設計変更  
旧図面



寸法表 単位: mm

呼び径		do		G (最小)	H	L	D	d	質量 (Kg)	数量
A	B	最大	最小							
15	1/2	16.03	15.93	12.7	133	48	55	15	0.42	
20	3/4	22.38	22.28	19.1	157	65	70	20	0.61	
25	1	28.75	28.65	23.1	182	76	80	25	0.94	
32	1 1/4	35.10	35.00	24.6	220	82	90	32	1.38	
40	1 1/2	41.48	41.35	27.7	254	92	100	40	1.94	
50	2	54.18	54.05	34.0	305	110	110	50	3.06	



弁箱鑄出し表示例

10	銘板	A1100P-H	
9	六角ナット	C3604BD	
8	ハンドル車	ZDC2	呼び径 1/2
		ADC12	呼び径 3/4~2
7	パッキン	T#2996NA	ノンアスベストパッキン
6	パッキン押さえ輪	C3771BD	
5	パッキン押さえナット	C3771BD	
4	弁棒	DRアロイ	耐脱亜鉛黄銅棒
3	弁体	CAC406	鉛除去処理
2	ふた	CAC406	鉛除去処理
1	弁箱	CAC406	鉛除去処理

番号	部品名称	材料
----	------	----

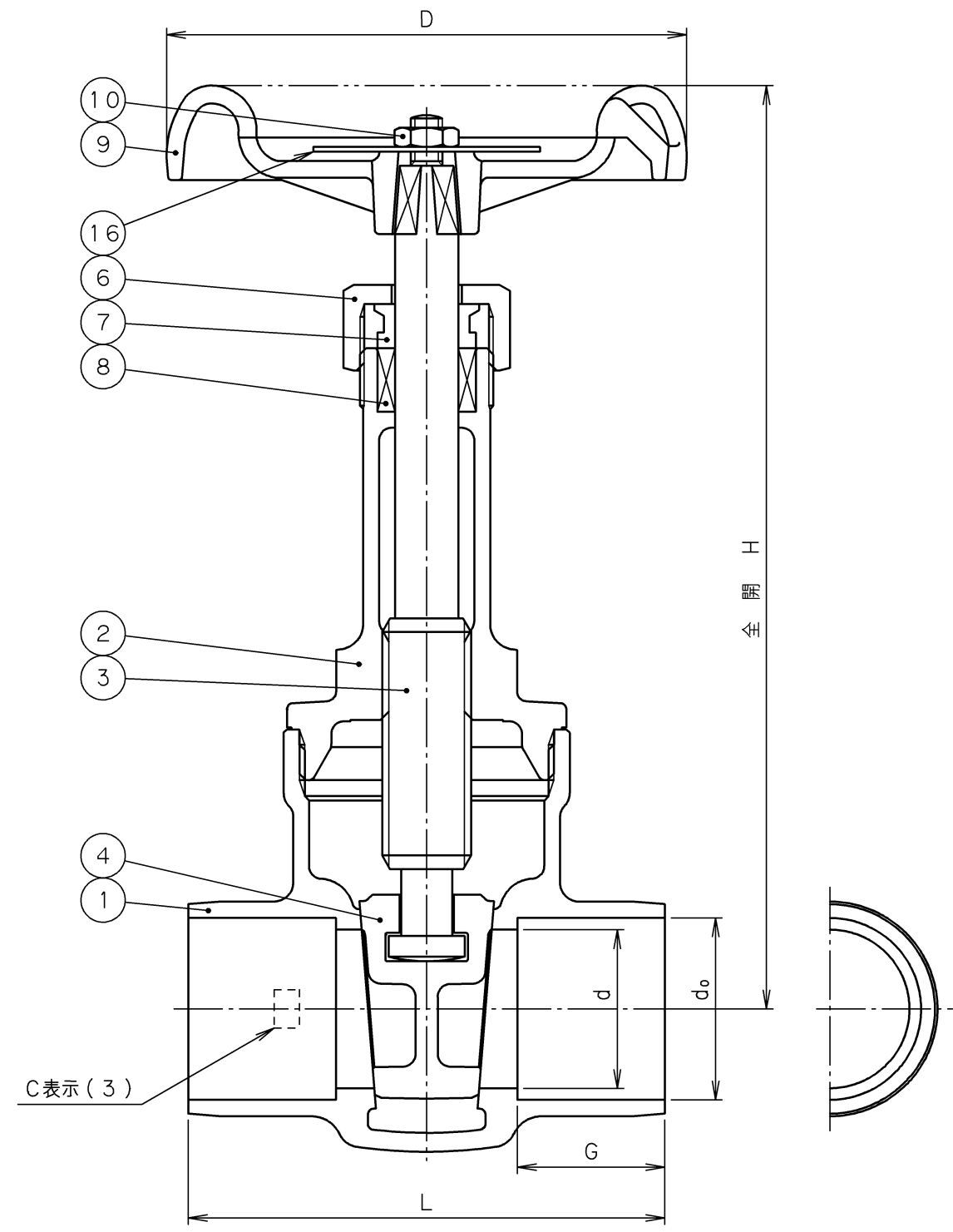
継手部の規格		<b>青銅 10K</b> ソルダ形 仕切弁 鉛除去表面処理品 JIS B 2011
JIS B 2011		
面間の規格		
メーカー標準		
トリム(要部)		

承認 検図 作成 縮尺 日付	小口 河西 堀江 乱尺 '03.1.21	試験圧力		バルブコード
		弁箱耐圧	弁座漏れ	
		MPa	MPa	MJ10-BSR-SE
		0.6 MPa	0.6 MPa	図面番号
				04C30000J △

改訂		△							
マーク	日付	担当	検証	承認	内容				△
△									

TOYO 東洋バルブ株式会社

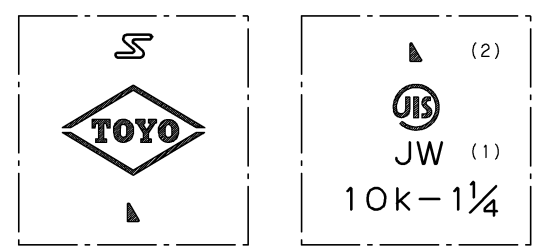
2008年3月設計変更  
新図面



寸法表 単位: mm

呼び径		d <sub>0</sub>		G (最小)	d	H	L	D	質量 (Kg)	数量
A	B	最大	最小							
15	1/2	16.03	15.93	12.7	15	127	50	55	0.45	
20	3/4	22.38	22.28	19.1	20	154	65	70	0.68	
25	1	28.75	28.65	23.1	25	178	75	80	0.97	
32	1 1/4	35.10	35.00	24.6	32	223	82	90	1.40	
40	1 1/2	41.48	41.35	27.7	40	254	92	100	1.92	
50	2	54.18	54.05	34.0	50	301	110	110	3.24	

- (1) JWは、JIS認証機関の略号を表しています。
- (2) 弁箱及び接水部が鉛レス銅合金材料を示す記号。
- (3) 製造工場の略号を表しています。



弁箱鑄出し表示例

16	銘板	A1050P	
10	ハンドル押さえナット	C3604BD	
9	ハンドル車	ZDC2	呼び径 1/2
		ADC12	呼び径 3/4~2
8	パッキン	ノンアスベストパッキン	
7	パッキン押さえ輪	C3604BD	
6	パッキン押さえナット	C3771BE	
4	弁体	CAC911	鉛レス青銅鑄物
3	弁棒	LFDR	鉛レス耐脱亜鉛黄銅棒
2	ふた	CAC911	鉛レス青銅鑄物
1	弁箱	CAC911	鉛レス青銅鑄物

番号	部品名称	材料
----	------	----

面間規格 メーカー標準
管接続規格 JIS B2011
肉厚規格 JIS B2011
圧力検査規格 JIS B2011

Ⓢ 鉛レス青銅  
10K  
ソルダー形 仕切弁  
JIS B 2011

承認	津島	製品記号	△		
検図	荻原	LJ10-BSR-SE-N	△		
検図		図面番号	△		
作成	小松	06E30000J	△		
日付	'08.12.22		記号	日付	承認

**TOYO** 東洋バルブ株式会社