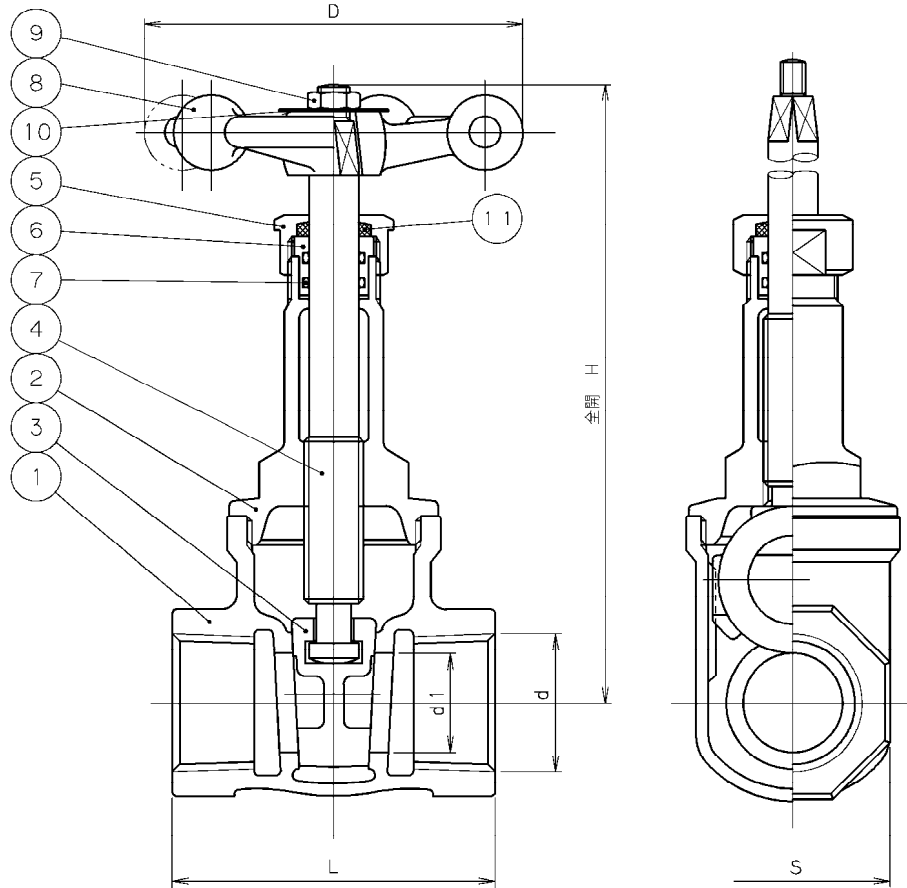


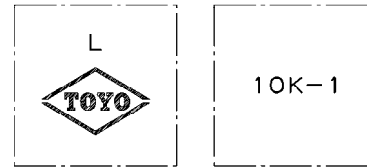
日本水道協会給水用具認証登録品
認証登録番号
E-357

2007年9月設計変更
旧図面



寸 法 表 単位: mm

呼び径		d	d1	L	H	D	S	質量 (Kg)	数量
A	B								
13	1/2	Rc 1/2	15	55	130	63	29	0.57	
20	3/4	Rc 3/4	20	65	151	70	35	0.80	
25	1	Rc 1	25	70	177	80	44	1.17	
30	1 1/4	Rc 1 1/4	32	80	211	90	54	1.80	
40	1 1/2	Rc 1 1/2	40	90	243	100	60	2.48	
50	2	Rc 2	50	100	294	120	74	3.70	



弁箱 casting 表示例

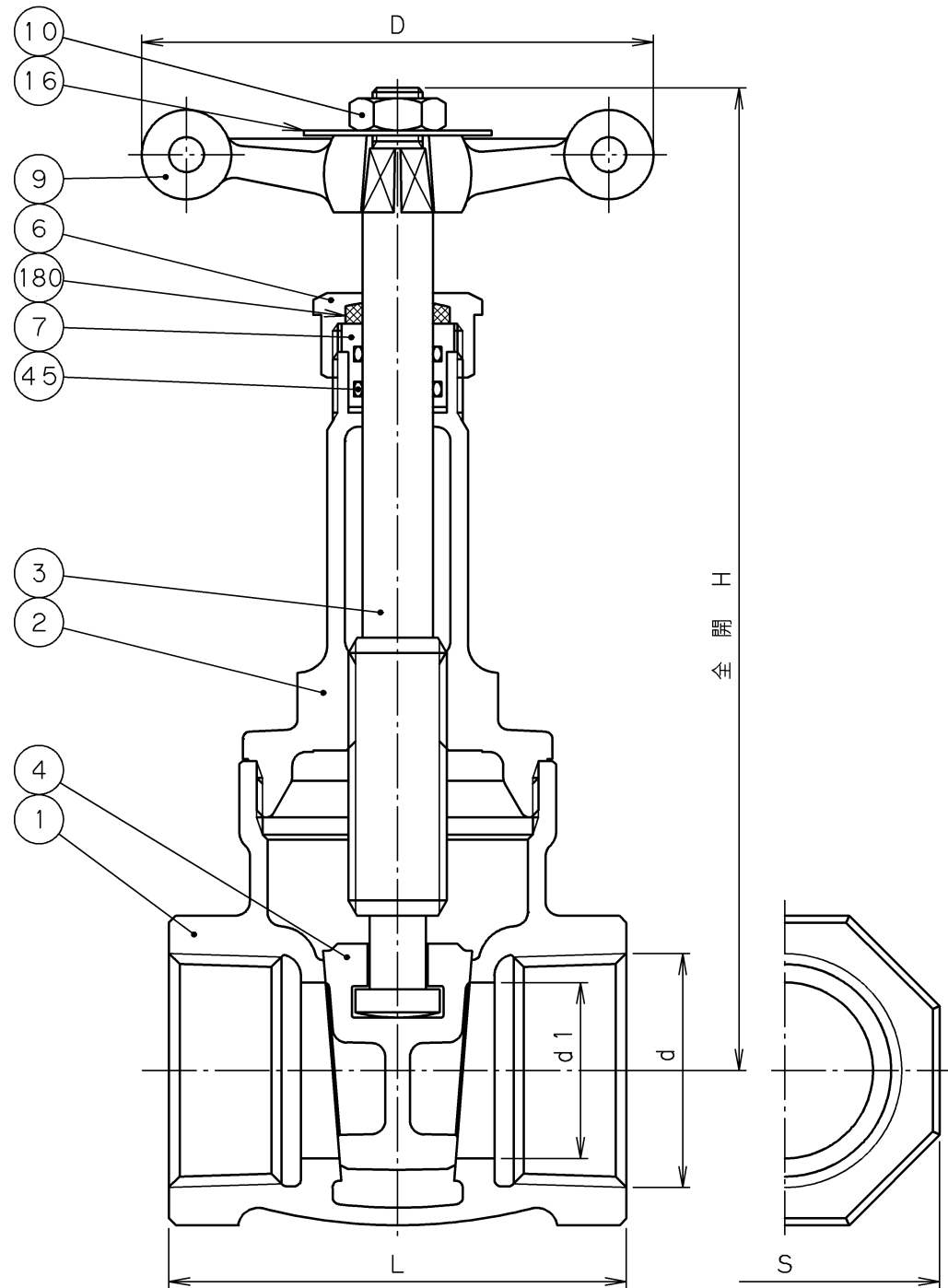
11	防塵リング	フェルト	
10	銘板	A1100P-H	
9	六角ナット	C3604BD	
8	ハンドル車	CAC406	
7	Oリング	NBR	
6	パッキン押さえ輪	LFDR	鉛レス耐脱亜鉛黄銅棒
5	パッキン押さえナット	C3771BD	
4	弁棒	LFDR	鉛レス耐脱亜鉛黄銅棒
3	弁体	LFBC	鉛レス青銅鑄物
2	ふた	LFBC	鉛レス青銅鑄物
1	弁箱	LFBC	鉛レス青銅鑄物
番号	部品名称	材 料	

継手部の規格		鉛レス青銅 10K 埋設用 ねじ込み形 仕切弁 《弁棒上昇式》 日本水道協会認証登録品
JIS B 0203		
面間の規格		
JIS B 2011		
トリム(要部)		

承認	小口	試験圧力		バルブコード
検図	河西	弁箱耐圧	弁座漏れ	LJ10-BSR-OR (BCタマ)
検図	堀江	水圧	MPa	
作成	堀江	空圧	MPa	図面番号
縮尺	乱尺		MPa 0.6 MPa	03C50018W ▲
日付	'03. 3.20			

改 訂		△						
マーク	日付	担当	検証	承認	内 容			△
△	'04. 7.27	小、鬼	河西	小林	材料変更			△

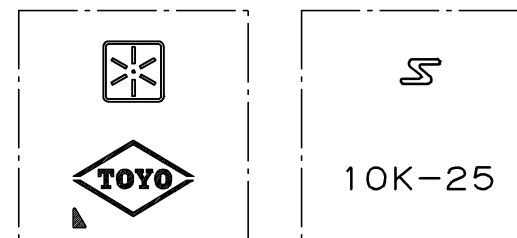
東洋バルブ株式会社



寸法表

単位：mm

呼び径	d	d1	L	H	D	S	質量 (Kg)	数量
13	Rc 1/2	15	55	128	60	29	0.47	
20	Rc 3/4	20	65	153	70	35	0.71	
25	Rc 1	25	70	178	80	44	0.98	
30	Rc 1 1/4	32	80	225	90	54	1.56	
40	Rc 1 1/2	40	90	253	90	60	2.10	
50	Rc 2	50	100	302	120	74	3.35	



弁箱鑄出し表示例

日本水道協会給水用具認証登録品
認証登録番号
E-357

2007年9月設計変更
新図面

180	ダストシール	フェルト	
450	リング	NBR	
16	銘板	A1050P	
10	ハンドル押さえナット	C3604BD	
9	ハンドル車	C3771BE	
7	パッキン押さえ輪	LFDR	鉛レス耐脱亜鉛黄銅棒
6	パッキン押さえナット	C3771BD	
4	弁体	CAC911	鉛レス青銅鑄物
3	弁棒	LFDR	鉛レス耐脱亜鉛黄銅棒
2	ふた	CAC911	鉛レス青銅鑄物
1	弁箱	CAC911	鉛レス青銅鑄物

番号	部品名称	材料
----	------	----

面間規格 JIS B2011
管接続規格 JIS B0203
肉厚規格 JIS B2011
圧力検査規格 メーカー標準

⑩鉛レス青銅 10K 埋設用
ねじ込み形
仕切弁
《弁棒上昇式》
日本水道協会認証登録品

承認	津島	製品記号	△		
検図	荻原	LJ10-BSR-0R	△		
検図		図面番号	△		
作成	小松	03C5N000W	△		
日付	'08.12.22		記号	日付	承認



東洋バルブ株式会社