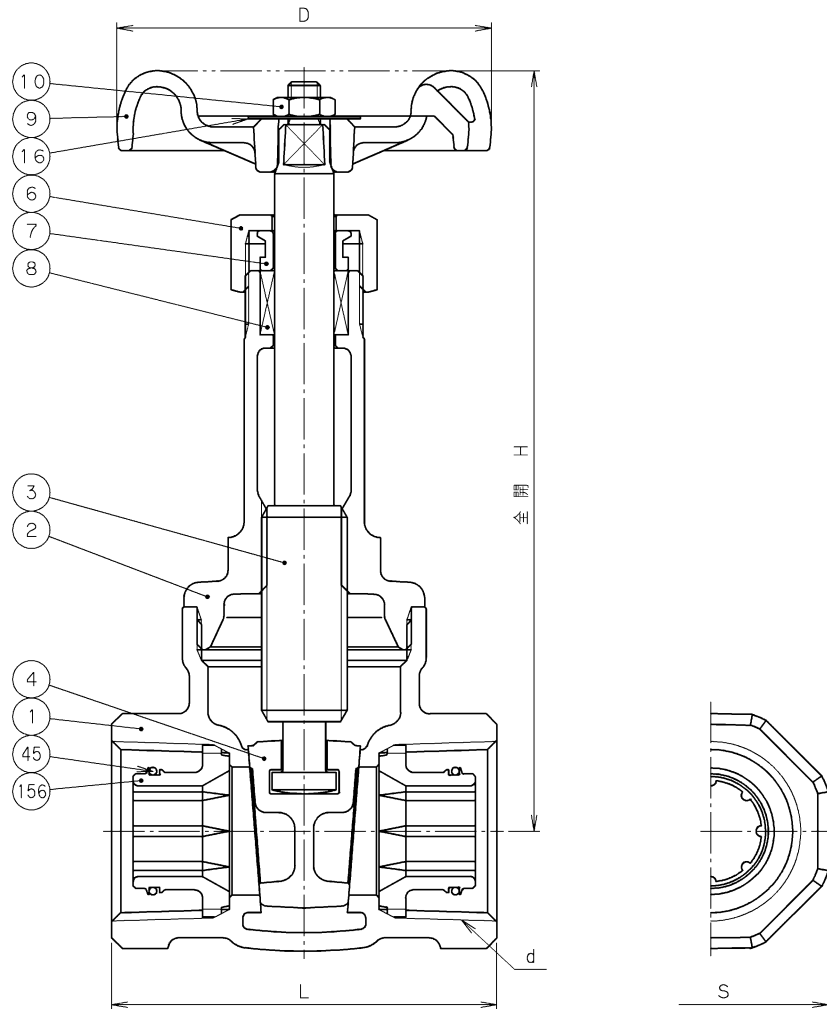


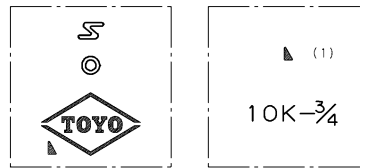
2014年10月設計変更
旧図面



寸法表 単位: mm

| 呼び径 | | d | H | L | D | S | 質量 (Kg) | 数量 |
|-----|-------|----------|-----|-----|-----|----|---------|----|
| A | B | | | | | | | |
| 15 | 1/2 | Rc 1/2 | 127 | 57 | 55 | 29 | 0.49 | |
| 20 | 3/4 | Rc 3/4 | 152 | 64 | 70 | 35 | 0.68 | |
| 25 | 1 | Rc 1 | 176 | 72 | 80 | 44 | 0.97 | |
| 32 | 1 1/4 | Rc 1 1/4 | 219 | 81 | 90 | 54 | 1.51 | |
| 40 | 1 1/2 | Rc 1 1/2 | 250 | 83 | 100 | 60 | 2.01 | |
| 50 | 2 | Rc 2 | 291 | 100 | 110 | 74 | 3.21 | |

(1) 弁箱及び接水部が鉛フリー銅合金材料を示す記号。
 (2) 引張強さと伸びは、JIS H 3250のC3771と同等以上。



弁箱鋳出し表示例

| 銘板表示内容 | 銘板色 | ハンドル色 |
|------------------------------|--------|--------|
| 給湯コア弁 無鉛くん JV5-2 開 閉 | ワインレッド | ワインレッド |

| | | | | | |
|-----|------|----|------|---|--------------|
| 156 | コ | ア | | ポリブテン | |
| 45 | ゴ | ム | リング | EPDM | |
| 16 | 銘 | 板 | | A1050P | |
| 10 | ハンドル | 押さ | ネナット | C3604BD | |
| 9 | ハンドル | 車 | | ZDC2 ^{呼び径} ADC12 ^{呼び径} _{3/4~2} | |
| 8 | パ | ッ | キン | ノンアスベストパッキン | |
| 7 | パ | ッ | キン | 押さ | え輪 C3604BD |
| 6 | パ | ッ | キン | 押さ | えナット C3771BE |
| 4 | 弁 | 体 | | CAC911 | |
| 3 | 弁 | 棒 | | C6803 (2) | |
| 2 | ふ | た | | CAC911 | |
| 1 | 弁 | 箱 | | CAC911 | |

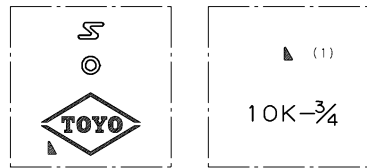
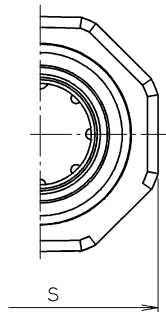
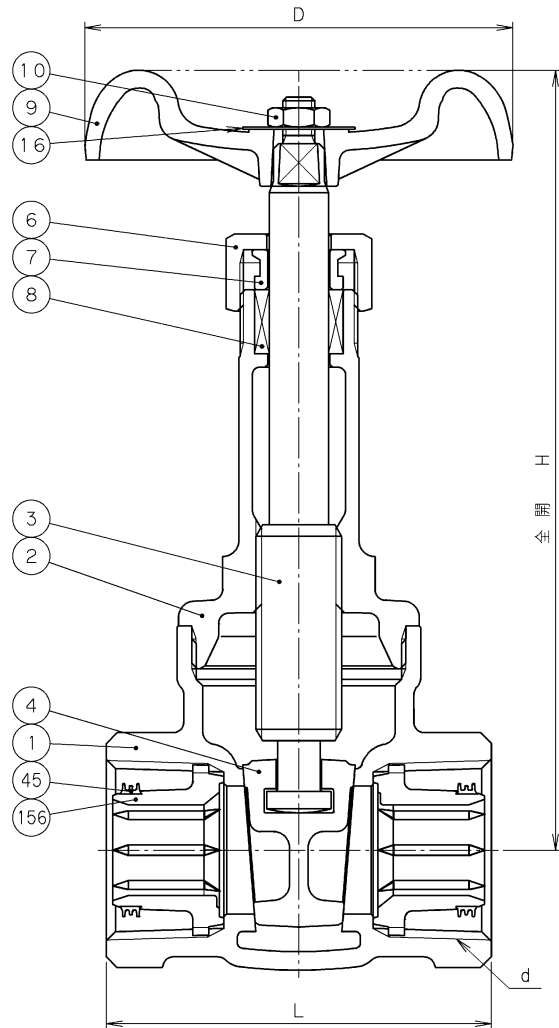
| 番号 | 部品名称 | 材 | 料 |
|--------------------|------|--|---|
| 面間規格 メーカー標準 | | 鉛フリー青銅 10K ねじ込み形 コアタイト® 仕切弁 コア内蔵形 (JV5-2) 給湯用 | |
| 管接続規格 JIS B0203 | | | |
| 肉厚規格 メーカー標準 | | | |
| 圧力検査規格 メーカー標準 | | | |

| | | | | | |
|----|----------|-------------|----|----------|----|
| 承認 | 小林 | 製品記号 | △ | | |
| 検図 | 布施谷 | LJ10-BSR-HN | △ | | |
| 検図 | 高野 | 図面番号 | △ | | |
| 作成 | 小濱 | 07C3S000J △ | △ | '13.10.4 | 小林 |
| 日付 | '13.8.30 | | 記号 | 日付 | 承認 |



東洋バルブ株式会社

2014年10月設計変更
新図面



弁箱鋳出し表示例

寸法表 単位: mm

| 呼び径 | | d | H | L | D | S | 質量 (Kg) | 数量 |
|-----|-------|----------|-----|-----|-----|----|---------|----|
| A | B | | | | | | | |
| 15 | 1/2 | Rc 1/2 | 127 | 57 | 55 | 29 | 0.49 | |
| 20 | 3/4 | Rc 3/4 | 152 | 64 | 70 | 35 | 0.68 | |
| 25 | 1 | Rc 1 | 176 | 72 | 80 | 44 | 0.97 | |
| 32 | 1 1/4 | Rc 1 1/4 | 219 | 81 | 90 | 54 | 1.51 | |
| 40 | 1 1/2 | Rc 1 1/2 | 250 | 83 | 100 | 60 | 2.01 | |
| 50 | 2 | Rc 2 | 291 | 100 | 110 | 74 | 3.21 | |

(1) 弁箱及び接水部が鉛フリー銅合金材料を示す記号。
 (2) 引張強さと伸びは、JIS H 3250のC3771と同等以上。

| 銘板表示内容 | 銘板色 | ハンドル色 |
|------------------------------|--------|--------|
| 給湯コア弁 無鉛くん JV5-2 開 閉 | ワインレッド | ワインレッド |

| | | | |
|-----|------------|---|-----|
| 156 | コア | 変性PPE | |
| 45 | シールリング | PE | |
| 16 | 銘板 | A1050P | |
| 10 | ハンドル押さえナット | C3604BD | |
| 9 | ハンドル車 | ZDC2 ^{呼び径 1/2} ADC12 ^{呼び径 3/4~2} | |
| 8 | パッキン | ノンアスベストパッキン | |
| 7 | パッキン押さえ輪 | C3604BD | |
| 6 | パッキン押さえナット | C3771BE | |
| 4 | 弁体 | CAC911 | |
| 3 | 弁棒 | C6803 | (2) |
| 2 | ふた | CAC911 | |
| 1 | 弁箱 | CAC911 | |

| 番号 | 部品名称 | 材 | 料 |
|--------------------|------|--|---|
| 面間規格 メーカー標準 | | 鉛フリー青銅 10K ねじ込み形 コアタイト® 仕切弁 コア内蔵形 (JV5-2) 給湯用 | |
| 管接続規格 JIS B0203 | | | |
| 肉厚規格 メーカー標準 | | | |
| 圧力検査規格 メーカー標準 | | | |

| | | | | | |
|----|-----------|-------------|----|----|--|
| 承認 | 小林 | 製品記号 | △ | | |
| 検図 | 布施谷 | LJ10-BSR-HN | △ | | |
| 検図 | 望月 | 図面番号 | △ | | |
| 作成 | 小濱 | 07C3S001J △ | △ | | |
| 日付 | '14.10.15 | 記号 | 日付 | 承認 | |

東洋バルヴ株式会社