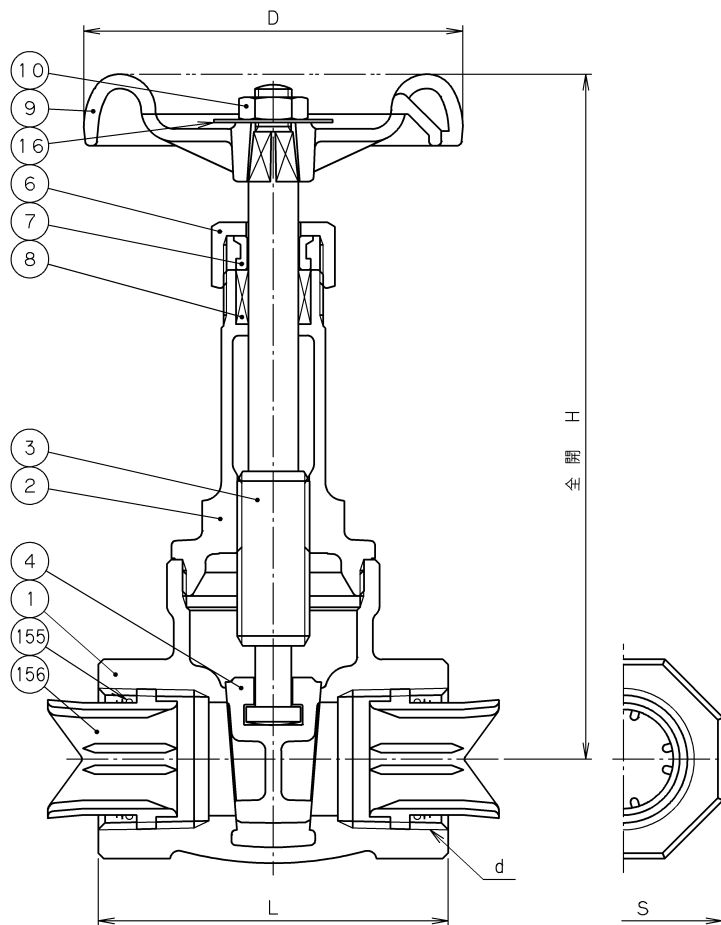


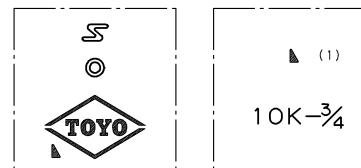
2013年11月設計変更
旧図面



寸法表 単位: mm

呼び径		d	H	L	D	S	質量 (Kg)	数量
A	B							
15	1/2	Rc 1/2	127	63	55	29	0.49	
20	3/4	Rc 3/4	154	67	70	35	0.71	
25	1	Rc 1	178	75	80	44	1.04	
32	1 1/4	Rc 1 1/4	223	85	90	54	1.58	
40	1 1/2	Rc 1 1/2	254	90	100	60	2.16	
50	2	Rc 2	301	103	110	74	3.45	

(1) 弁箱及び接水部が鉛フリー銅合金材料を示す記号。
(2) 引張強さと伸びは、JIS H 3250のC3771と同等以上。



弁箱鋳出し表示例

銘板表示内容	銘板色	ハンドル色
給湯コア弁 無鉛くん JV5-2	ワインレッド	ワインレッド

156	コ	ア		ポリブテン	
155	シ	ール	剤	シリコン樹脂系不乾性シール剤	
16	銘	板	A1050P		
10	ハンドル	押さえ	ネット	C3604BD	
9	ハンドル	車	ZDC2	呼び径 1/2	
			ADC12	呼び径 3/4~2	
8	パ	ッキン		ノンアスベストパッキン	
7	パ	ッキン	押さえ	輪 C3604BD	
6	パ	ッキン	押さえ	ネット C3771BE	
4	弁	体	CAC911		
3	弁	棒	C6803	(2)	
2	ふ	た	CAC911		
1	弁	箱	CAC911		
番号	部	品	名称	材	料

面	間	規	格
メーカー標準			
管	接	続	規
格 JIS B0203			
肉	厚	規	格
格 JIS B2011			
圧	力	検	査
規			
格			
メーカー標準			

鉛フリー青銅
10K ねじ込み形
コアタイト® 仕切弁
コア内蔵形
(JV5-2) 給湯用

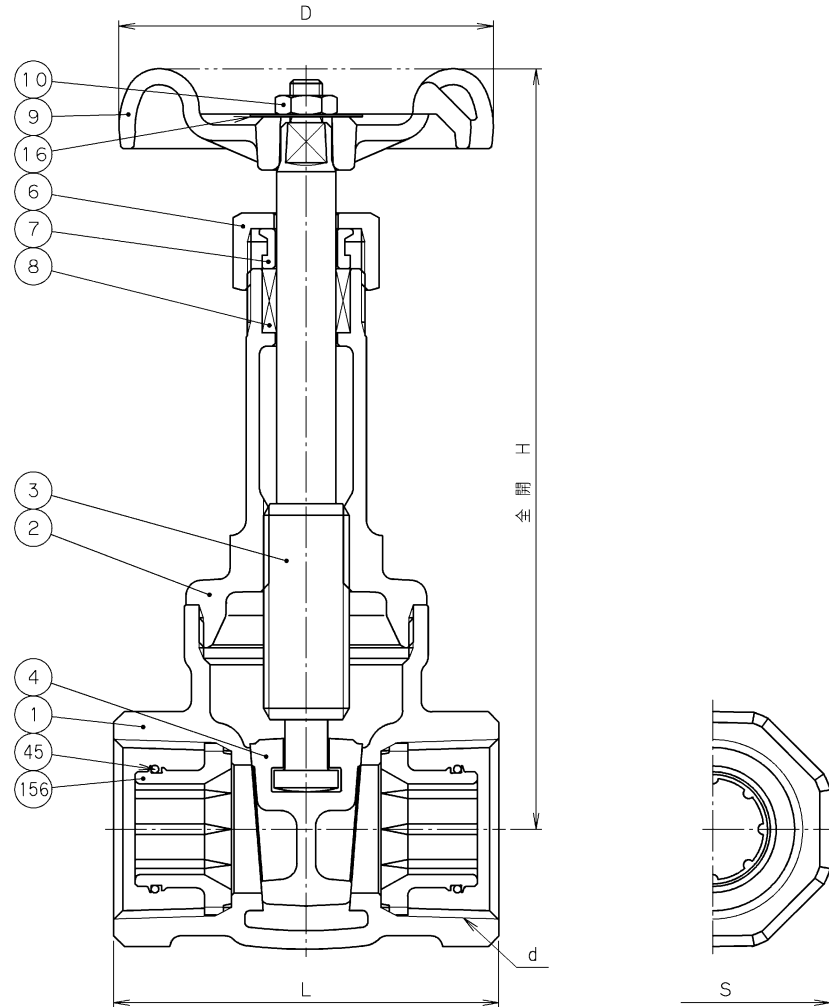
承認	津島	製品記号	△		
検	小松	LJ10-BSR-HN-N	△		
検		図面番号	△		
作成	牛山	07C30000J	△		
日付	'11.11.9	記号	日付	承認	



東洋バルヴ株式会社

2013年11月設計変更
新図面

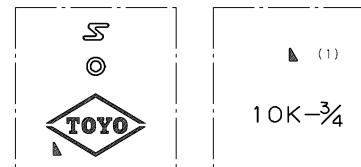
銘板表示内容	銘板色	ハンドル色
給湯コア弁 無鉛くん JV5-2 開 閉	ワインレッド	ワインレッド



寸 法 表 単位: mm

呼び径		d	H	L	D	S	質量 (Kg)	数量
A	B							
15	1/2	Rc 1/2	127	57	55	29	0.49	
20	3/4	Rc 3/4	152	64	70	35	0.68	
25	1	Rc 1	176	72	80	44	0.97	
32	1 1/4	Rc 1 1/4	219	81	90	54	1.51	
40	1 1/2	Rc 1 1/2	250	83	100	60	2.01	
50	2	Rc 2	291	100	110	74	3.21	

(1) 弁箱及び接水部が鉛フリー銅合金材料を示す記号。
 (2) 引張強さと伸びは、JIS H 3250のC3771と同等以上。



弁箱鋳出し表示例

156	コ	ア		ポリブテン		
45	ゴ	ム	リング	EPDM		
16	銘	板		A1050P		
10	ハ	ン	ドル	押さえナット	C3604BD	
9	ハ	ン	ド	ル	車	ZDC2 <small>呼び径 1/2</small> ADC12 <small>呼び径 3/4~2</small>
8	パ	ッ	キ	ン		ノンアスベストパッキン
7	パ	ッ	キ	ン	押さえ輪	C3604BD
6	パ	ッ	キ	ン	押さえナット	C3771BE
4	弁	体				CAC911
3	弁	棒				C6803 (2)
2	ふ	た				CAC911
1	弁	箱				CAC911

番号	部 品 名 称	材 料
面間規格	メーカー標準	鉛フリー青銅 10K ねじ込み形 コアタイト® 仕切弁 コア内蔵形 (JV5-2) 給湯用
管接続規格	JIS B0203	
肉厚規格	メーカー標準	
圧力検査規格	メーカー標準	

承認	小林	製品記号	△		
検 図	布施谷	LJ10-BSR-HN	△		
検 図	高野	図面番号	△		
作成	小濱	07C3S000J △	△	'13.10.4	小林
日付	'13.8.30		記号	日付	承認



東洋バルヴ株式会社